

Hisense

life reimagined

NÁVOD K OBSLUZE

Před použitím tohoto přístroje si důkladně přečtěte tento návod a uschovejte jej pro budoucí použití

CS

Čeština

Obsah

Děkujeme, že jste si vybrali výrobek značky Hisense. Jsme si jisti, že vám naše nová chladnička bude vyhovovat a bude se vám dobře používat. Před použitím spotřebiče však doporučujeme pečlivě si přečíst návod k použití, který obsahuje podrobnosti o instalaci a používání výrobku. Tento návod si uschovejte pro budoucí použití.

BEZPEČNOST CHLADNIČKY.....	01
SOUČÁSTI A FUNKCE.....	14
POŽADAVKY NA INSTALACI.....	16
NÁVOD K INSTALACI.....	18
POUŽÍVÁNÍ CHLADNIČKY.....	21
PÉČE O CHLADNIČKU.....	31
UŽITEČNÉ RADY A TIPY.....	34
ŘEŠENÍ PROBLÉMŮ.....	35
LIKVIDACE SPOTŘEBIČE.....	39

Bezpečnost chladničky

Vaše bezpečnost a bezpečnost ostatních je velmi důležitá.

V tomto návodu a na spotřebiči uvádíme mnoho důležitých bezpečnostních pokynů. Vždy si přečtete všechna bezpečnostní upozornění a dodržujte je.



Jde o bezpečnostní výstražný symbol. Tento symbol vás upozorňuje na potenciální nebezpečí, které může vést až ke smrti či poranění vás či jiných osob. Všechna bezpečnostní hlášení budou následována bezpečnostním výstražným symbolem a slovem „NEBEZPEČÍ“, „VAROVÁNÍ“ nebo „UPOZORNĚNÍ“. Tyto pojmy znamenají:

NEBEZPEČÍ

Bezprostředně nebezpečná situace. Pokud nebudete okamžitě postupovat podle těchto pokynů, hrozí vám riziko smrti nebo vážného poranění.

VAROVÁNÍ

Potenciálně nebezpečná situace, která by mohla mít za následek smrt nebo vážné zranění.

UPOZORNĚNÍ

Potenciálně nebezpečná situace, která, pokud se jí nevyhnete, může mít za následek středně těžké nebo lehké zranění.

Ve všech bezpečnostních pokynech se dozvíte, jaké je potenciální nebezpečí, jak snížit riziko zranění a co se může stát, pokud pokyny nebudete dodržovat.

Bezpečnost chladničky

Pro vaši bezpečnost a k zajištění správného používání si před instalací a prvním použitím spotřebiče pečlivě přečtěte tento návod k použití, včetně jeho pokynů a varování. Aby se předešlo zbytečným chybám a nehodám, je důležité, aby všechny osoby, které spotřebič používají, byly důkladně seznámeny s jeho obsluhou a bezpečnostními prvky. Tento návod si uschovejte a ujistěte se, že zůstane u spotřebiče v případě jeho přemístění nebo prodeje, aby každý, kdo jej bude používat po celou dobu jeho životnosti, byl řádně informován o jeho používání a bezpečnostních upozorněních.

K zamezení ohrožení života a majetku dodržujte bezpečnostní opatření uvedená v tomto návodu k použití, protože výrobce neodpovídá za škody způsobené opomenutím.



Bezpečnost dětí a dalších zranitelných osob

Podle normy EN

Tento spotřebič mohou používat děti od 8 let a starší a osoby se sníženými fyzickými, smyslovými nebo duševními schopnostmi nebo s nedostatkem zkušeností a znalostí, pokud jsou pod dohledem nebo byly poučeny o bezpečném používání spotřebiče a rozumí souvisejícím nebezpečím. Děti si se spotřebičem nesmí hrát. Čištění a uživatelskou údržbu nesmí provádět děti bez dozoru. Děti ve věku od 3 do 8 let mohou nakládat a vykládat chladicí zařízení.



Bezpečnost dětí a dalších zranitelných osob

Podle normy IEC

Tento spotřebič není určen pro použití osobami (včetně dětí) se sníženými fyzickými, smyslovými nebo duševními schopnostmi nebo s nedostatkem zkušeností a znalostí, pokud nejsou pod dohledem osoby odpovědná za jejich bezpečnost neposkytla dohled nebo je tato osoba nepoučila o používání spotřebiče.

- Děti by měly být pod dohledem a mělo by být zajištěno, aby si se spotřebičem nehrály.
- Všechny obaly uchovávejte mimo dosah dětí, protože hrozí nebezpečí udušení.
- Při vyřazení spotřebiče z provozu a jeho likvidaci vytáhněte zástrčku ze zásuvky, odřízněte přívodní kabel (co nejbližší spotřebiči) a odstraňte dvířka, abyste zabránili úrazu elektrickým proudem hrajících si dětí nebo aby se v nich zavřely.
- Pokud má tento spotřebič s magnetickým těsněním dveří nahradit starší spotřebič s pružinovým zámkem (západkou) na dveřích nebo víku, před likvidací starého spotřebiče se ujistěte, že je pružinový zámek nepoužitelný. Zabráníte tak tomu, aby se stal smrtící pastí pro dítě.



Obecná bezpečnost

• VAROVÁNÍ

Tento spotřebič je určen pro použití v domácnosti a podobných aplikacích, jako jsou např

1. kuchyňské prostory pro zaměstnance v obchodech, kancelářích a jiných pracovních prostředích;
2. farmy a venkovské domy, hotely, motely a další obytná prostředí;
3. prostředí typu penzion se snídaní;
4. stravování a podobné nemaloobchodní použití.

• VAROVÁNÍ

V tomto spotřebiči neskladujte výbušné látky, například aerosolové nádoby s hořlavým hnacím plynem.

• VAROVÁNÍ

Pokud je přívodní kabel poškozen, musí být vyměněn výrobcem, jeho servisním zástupcem nebo podobně kvalifikovanou osobou, aby se zabránilo nebezpečí.

• VAROVÁNÍ

Udržujte větrací otvory ve skříni spotřebiče nebo ve vestavěné konstrukci bez překážek.

• VAROVÁNÍ

Nádobu na vodu plňte pouze pitnou vodou.



Obecná bezpečnost

- **VAROVÁNÍ**

Nepoužívejte mechanická zařízení ani jiné prostředky k urychlení procesu odmrazování než prostředky doporučené výrobcem.

- **VAROVÁNÍ**

Nepoškozujte chladicí okruh.

- **VAROVÁNÍ**

Uvnitř prostoru pro skladování potravin ve spotřebiči nepoužívejte elektrické spotřebiče, pokud nejsou typu doporučeného výrobcem.

- **VAROVÁNÍ**

Chladivo a izolační plyn jsou hořlavé. Při likvidaci spotřebiče postupujte pouze v autorizovaném středisku pro likvidaci odpadu. Nevystavujte jej plameni.

- **VAROVÁNÍ**

Při umísťování spotřebiče dbejte na to, aby nedošlo k zachycení nebo poškození přívodního kabelu.

- **VAROVÁNÍ**

Na zadní straně spotřebiče neumísťujte více přenosných zásuvek nebo přenosných napájecích zdrojů.

Výměna LED světla

• **VAROVÁNÍ**

Uživatel nesmí vyměňovat LED světlo! Pokud je kontrolka LED poškozená, obraťte se na zákaznickou linku a požádejte o pomoc.

Tento výrobek obsahuje světelný zdroj třídy energetické účinnosti G.

Chladivo

- V chladicím okruhu spotřebiče je obsaženo chladivo izobuten (R600a), což je zemní plyn s vysokou úrovní ekologické snášenlivosti, který je však hořlavý. Při přepravě a instalaci spotřebiče dbejte na to, aby nedošlo k poškození žádné ze součástí chladicího okruhu.

- Chladivo (R600a) je hořlavé.

• **VAROVÁNÍ**

Chladničky obsahují chladivo a plyny v izolaci. Chladivo a plyny musí být odborně zlikvidovány, protože mohou způsobit poranění očí nebo vznícení. Před řádnou likvidací se ujistěte, že nedošlo k poškození trubek chladicího okruhu.



VAROVÁNÍ **Nebezpečí požáru / hořlavé materiály**

Pokud dojde k poškození chladicího okruhu:

Vyhněte se otevřenému ohni a zdrojům vznícení.

Důkladně větrejte místnost, ve které je spotřebič umístěn.

Je nebezpečné měnit specifikace nebo jakkoli upravovat tento výrobek.

Jakékoli poškození kabelu může způsobit zkrat, požár a/ nebo úraz elektrickým proudem.



Elektrická bezpečnost

1. Napájecí kabel nesmí být prodlužován.
2. Zkontrolujte, zda není zástrčka rozdrcená nebo poškozená. Rozdrcená nebo poškozená zástrčka se může přehřát a způsobit požár.
3. Ujistěte se, že máte přístup k hlavní zástrčce spotřebiče.
4. Netahejte za hlavní kabel.
5. Pokud je zásuvka uvolněná, nezasouvejte zástrčku do zásuvky. Hrozí nebezpečí úrazu elektrickým proudem nebo požáru.
6. Spotřebič nesmí být provozován bez krytu lampy vnitřního osvětlení.
7. Chladnička se používá pouze při napájení jednofázovým střídavým proudem **220~240V/50, 60Hz**. Pokud je kolísání napětí v oblasti uživatele tak velké, že napětí přesahuje výše uvedený rozsah, z bezpečnostních důvodů nezapomeňte na chladničku použít střídavý automatický regulátor napětí o výkonu vyšším než 350W. Chladnička musí být připojena do speciální zásuvky místo běžné zásuvky s jinými elektrickými spotřebiči. Její zástrčka musí odpovídat zásuvce s uzemňovacím vodičem.

Bezpečnost chladničky

Denní použití

- Abyste mohli snímat teplotu a vlhkost v blízkosti spotřebiče a zajistit jeho lepší provoz, přidejte čidla teploty a vlhkosti mimo skříňku spotřebiče.
- Ve spotřebiči neskladujte hořlavé plyny nebo kapaliny, hrozí nebezpečí výbuchu.
- Ve spotřebiči nepoužívejte žádné elektrické spotřebiče (např. elektrické výrobničky zmrzliny, mixéry apod.).
- Při odpojování vždy vytáhněte zástrčku ze zásuvky, netahejte za kabel.
- Nepokládejte horké předměty do blízkosti plastových součástí tohoto spotřebiče.
- Nepokládejte potraviny přímo proti výstupu vzduchu na zadní stěně.
- Balené zmrazené potraviny skladujte v souladu s pokyny výrobce zmrazených potravin.
- Doporučení výrobce spotřebiče ohledně skladování je nutné přísně dodržovat.
- Do mrazicího oddílu neukládejte sycené nebo perlivé nápoje, protože na nádobu vzniká tlak, který může způsobit její explozi a následné poškození spotřebiče.
- Mražené potraviny mohou při konzumaci přímo z mrazicího oddílu způsobit popáleniny mrazem.
- Spotřebič nevystavujte přímému slunečnímu záření.

Bezpečnost chladničky

- Udržujte hořící svíčky, lampy a jiné předměty s otevřeným ohněm mimo dosah spotřebiče a spotřebič nezapalujte.
- Spotřebič je určen k uchovávání potravin a/nebo nápojů v běžné domácnosti v souladu s vysvětlením v úvodu tohoto návodu. Spotřebič je těžký. Při přenášení je třeba dbát zvýšené opatrnosti, protože spotřebič je těžký.
- Nevyjímejte ani se nedotýkejte předmětů z mrazicího oddílu, pokud máte vlhké/mokrý ruce, protože by mohlo dojít k odřeninám pokožky nebo k popálení mrazem/popálení mrazákem.
- Nikdy nepoužívejte podstavec, zásuvky, dvířka apod. k postavení nebo jako podpěry.
- Zmrazené potraviny se po rozmrazení nesmí znovu zmrazovat.
- Nekonzumujte ledové nanuky nebo kostky ledu přímo z mrazáku, protože mohou způsobit popálení úst a rtů mrazem.
- Aby nedošlo k pádu předmětů a zranění nebo poškození spotřebiče, nepřetěžujte dveřní police a nekládejte do zásuvek příliš mnoho potravin.
- **VAROVÁNÍ**
Potraviny je třeba před uložením do chladničky zabalit do sáčků. Kapaliny je třeba skladovat v lahvích nebo uzavřených nádobách, aby se zabránilo rozlití, protože konstrukce a výrobku se špatně čistí.
- Tato chladnička není určena k použití jako vestavný spotřebič.

UPOZORNĚNÍ

Péče a čištění

- Před údržbou spotřebič vypněte a odpojte síťovou zástrčku od zásuvky.
- Spotřebič nečistěte kovovými předměty, parním čističem, éterickými oleji, organickými rozpouštědly nebo abrazivními čisticími prostředky.
- K odstranění námrazy ze spotřebiče nepoužívejte ostré předměty. Používejte plastovou škrabku.

Instalace

Při elektrickém připojení postupujte pečlivě podle pokynů uvedených v tomto návodu.

- Spotřebič vybalte a zkontrolujte, zda není poškozený.
- Pokud je spotřebič poškozený, nepřipojujte jej. Případné poškození neprodleně nahlase v místě, kde jste jej zakoupili. V takovém případě si ponechte obal.
- Před připojením spotřebiče je vhodné počkat alespoň čtyři hodiny, aby se olej vrátil zpět do kompresoru.
- Kolem spotřebiče by měla být dostatečná cirkulace vzduchu. Nedostatečná cirkulace vede k přehřívání. Abyste dosáhli dostatečného větrání, postupujte podle pokynů příslušných pro instalaci.

Bezpečnost chladničky

- Zadní strana výrobku by pokud možno neměla být příliš blízko stěny, aby se nedotýkala teplých částí (kompresor, kondenzátor) nebo se jich nedotýkala, aby se zabránilo nebezpečí požáru, dodržujte pokyny týkající se instalace.
- Spotřebič nesmí být umístěn v blízkosti radiátorů nebo sporáků.
- Po instalaci spotřebiče se ujistěte, že je síťová zástrčka přístupná.

Servis

- Veškeré elektrikářské práce potřebné k servisu spotřebiče by měl provádět kvalifikovaný elektrikář nebo kompetentní osoba.
- Tento výrobek musí být servisován v autorizovaném servisním středisku a musí být použity pouze originální náhradní díly.
 1. Pokud je spotřebič beznámrazový.
 2. Pokud spotřebič obsahuje mrazicí oddíl.

Čištění dávkovače vody (speciálně pro výrobky s dávkovačem vody):

- Vyčistěte nádrže na vodu, pokud nebyly po dobu 48 hodin používány; propláchněte vodovodní systém připojený k vodovodu, pokud se voda nečerpala po dobu 5 dnů.

Bezpečnost chladničky

VAROVÁNÍ

- Potraviny je třeba před vložením do chladničky zabalit do sáčků a tekutiny je třeba balit do lahví nebo uzavřených nádob, aby se předešlo problémům s obtížným čištěním konstrukce výrobku.

Správná likvidace staré chladničky

VAROVÁNÍ

Nebezpečí udušení

- Odstraňte dveře ze staré chladničky.
 - V opačném případě může dojít k úmrtí nebo poškození mozku.
- **DŮLEŽITÉ:** Uvěznění a udušení dítěte není problémem, k němuž docházelo výhradně v minulosti. Vyřazené nebo opuštěné chladničky jsou stále nebezpečné – i když budou stát „jen pár dní“.
- Pokud se zbavujete staré chladničky, dodržujte tyto pokyny, abyste předešli nehodám.

Než vyhodíte starou chladničku nebo mrazničku:

- Sundejte dveře.
- Ponechte police na místě, aby děti nemohly snadno vlézt dovnitř.

Důležité informace o likvidaci chladiv:

Chladničku zlikvidujte v souladu se státními a místními předpisy. Chladiva musí vypouštět licencovaný technik s certifikátem EPA v souladu se zavedenými postupy.

Součásti a funkce

Pohled na spotřebič

Mraznička

Chladničky



- | | | |
|------------------------------------|-------------------------------------|-------------------------------------|
| ① LED kontrolka mrazicí zóny | ⑦ Spodní zásuvka mrazničky | ⑬ Polička v chladničce |
| ② Dveře mrazničky | ⑧ Levé nastavitelné spodní nožičky | ⑭ Stojan na láhve (volitelný) |
| ③ Kryt větrného kanálu v mrazničce | ⑨ LED osvětlení zóny chladničky | ⑮ Kryt zásuvky chladničky |
| ④ Police v mrazáku | ⑩ Dveře chladničky | ⑯ Horní zásuvka chladničky |
| ⑤ Kryt zásuvky mrazničky | ⑪ Část boxu pro skladování vody | ⑰ Spodní zásuvka chladničky |
| ⑥ Horní zásuvka mrazničky | ⑫ Kryt větrného kanálu v chladničce | ⑱ Pravé nastavitelné spodní nožičky |

POZNÁMKA:

- Váš model může vypadat jinak než je zobrazeno na tomto a dalších obrázcích v této příručce, a to v závislosti na vlastnostech vašeho modelu.
- Chcete-li dosáhnout co nejlepší energetické účinnosti výrobku, umístěte všechny police a zásuvky do původní polohy podle obrázku výše.
- Pro uložení většího množství potravin můžete vyjmout horní zásuvku mrazničky a kryt zásuvky mrazničky umístit nad spodní zásuvku.

Součásti a funkce

Mraznička

Chladničky



- | | | |
|------------------------------------|-------------------------------------|-------------------------------------|
| ① LED kontrolka mrazicí zóny | ⑦ Spodní zásuvka mrazničky | ⑬ Stojan na láhve (volitelný) |
| ② Dveře mrazničky | ⑧ Levé nastavitelné spodní nožičky | ⑭ Kryt zásuvky chladničky |
| ③ Kryt větrného kanálu v mrazničce | ⑨ LED osvětlení zóny chladničky | ⑮ Horní zásuvka chladničky |
| ④ Police v mrazáku | ⑩ Dveře chladničky | ⑯ Spodní zásuvka chladničky |
| ⑤ Kryt zásuvky mrazničky | ⑪ Kryt větrného kanálu v chladničce | ⑰ Právě nastavitelné spodní nožičky |
| ⑥ Horní zásuvka mrazničky | ⑫ Polička v chladničce | |

POZNÁMKA:

- Váš model může vypadat jinak než je zobrazeno na tomto a dalších obrázcích v této příručce, a to v závislosti na vlastnostech vašeho modelu.
- Chcete-li dosáhnout co nejlepší energetické účinnosti výrobku, umístěte všechny police a zásuvky do původní polohy podle obrázku výše.
- Pro uložení většího množství potravin můžete vyjmout horní zásuvku mrazničky a kryt zásuvky mrazničky umístit nad spodní zásuvku.

Požadavky na instalaci

Instalace nového spotřebiče

Před prvním použitím spotřebiče byste si měli uvědomit následující rady.



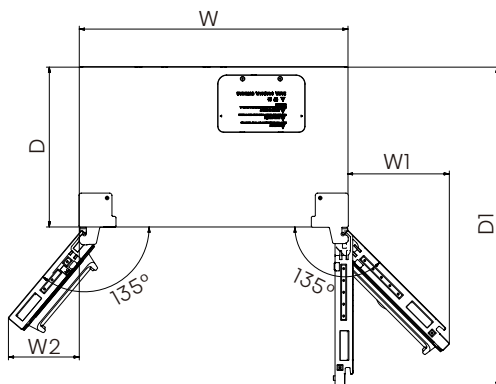
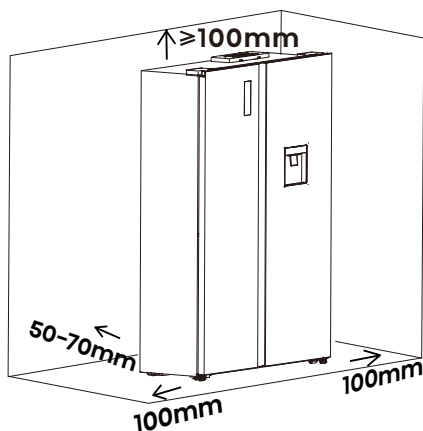
Odvětrávání spotřebiče

Aby se zvýšila účinnost chladicího systému a ušetřila energie, je nutné zajistit kvalitní větrání v okolí spotřebiče pro odvod tepla. Z tohoto důvodu by měl být kolem chladničky k dispozici dostatečný volný prostor.

Navrhněte:

Doporučuje se, aby od zadní strany ke stěně bylo 50-70mm volného prostoru, od horní strany alespoň 100mm, od boku ke stěně alespoň 100mm a vpředu volný prostor, aby se dveře mrazničky mohly otevřít na 135° a dveře chladničky na 135°.

Viz následující schémata. Viz níže uvedená schémata.



Príslušné informace (mm)

W	W1	W2	D	D1
908	344	261	540	1081

POZNÁMKA:

Tento spotřebič vykazuje dobrý výkon v rámci dané klimatické třídy, viz výrobní štítek. Nemusí fungovat správně, pokud je dlouhodobě ponechán při teplotě vyšší nebo nižší než uvedený rozsah.

Klimatická třída	Okolní teplota
SN	+10°C až +32°C
N	+16°C až +32°C
ST	+16°C až +38°C
T	+16°C až +43°C

Požadavky na instalaci

- Spotřebič postavte na suché místo, aby nedošlo k jeho poškození vysokou vlhkostí.
- Spotřebič uchovávejte mimo dosah přímého slunečního záření, deště nebo mrazu. Spotřebič postavte mimo dosah zdrojů tepla, jako jsou kamna, ohně nebo topná tělesa.

Požadavky na umístění

VAROVÁNÍ



Nebezpečí výbuchu a požáru

- Hořlavé materiály a výpary, například benzín, uchovávejte mimo dosah spotřebiče.
- Pokud tak neučiníte, může dojít k úmrtí, výbuchu nebo požáru.

DŮLEŽITÉ: Tato chladnička je určena pouze pro vnitřní použití v domácnosti.

Teplota

Tato chladnička je určena k použití v místě, kde teplota odpovídá údajům na typovém štítku. Preferovaný rozsah teploty v místnosti pro optimální výkon, který snižuje spotřebu elektrické energie a poskytuje vynikající chlazení, je mezi 16°C a 32°C. Doporučujeme, abyste chladničku neinstalovali v blízkosti zdroje tepla, jako je trouba nebo radiátor.

Elektrické požadavky

VAROVÁNÍ



Nebezpečí úrazu elektrickým proudem

- Zapojte do uzemněné 3kolíkové zásuvky.
- Neodstraňujte zemnicí kolík ze zástrčky napájecího kabelu.
- Nepoužívejte adaptér.
- Nepoužívejte prodlužovací kabel.
- Nedodržení tohoto pokynu může mít za následek smrt, požár nebo úraz elektrickým proudem.

Před přemístěním chladničky na konečné místo provozu je důležité se ujistit, že máte správné elektrické připojení.

Doporučená metoda uzemnění

Je nutné napájení 220–240V, 50/60Hz (viz typový štítek), pouze střídavý proud, 15 nebo 20A, s pojistkou a uzemněním. Doporučuje se zřídit samostatný okruh sloužící pouze pro chladničku. Použijte zásuvku, kterou nelze vypnout vypínačem. Nepoužívejte prodlužovací kabel.

POZNÁMKA:

Před jakoukoli instalací nebo čištěním odpojte chladničku od zdroje elektrické energie. Po skončení práce znovu připojte chladničku ke zdroji elektrické energie a nastavte ovládací prvky teploty na požadované nastavení.

Návod k instalaci

Vybalení chladničky

VAROVÁNÍ



Nebezpečí požáru nebo výbuchu

- Neprorážejte chladicí trubice.
- Pečlivě dodržujte pokyny pro manipulaci.
- Použité hořlavé chladivo.
- Pokud tak neučiníte, může dojít k úmrtí, výbuchu nebo požáru.

DŮLEŽITÉ: Při přemísťování chladničky s ní zacházejte opatrně, abyste nepoškodili chladicí potrubí nebo nezvýšili riziko úniku.

VAROVÁNÍ

Nebezpečí nadměrné hmotnosti

- K přesunu a instalaci chladničky použijte dvě nebo více osob.
- V opačném případě může dojít k poranění zad nebo jinému zranění.

Odstranění obalu

Před zapnutím chladničky odstraňte z povrchu zbytky lepicí pásky a lepidla. Prsty potřete lepidlo malým množstvím tekutého mýdla na nádobí. Otřete je teplou vodou a osušte.

POZNÁMKA:

K odstranění pásky nebo lepidla nepoužívejte ostré nástroje, alkohol, hořlavé tekutiny ani abrazivní čisticí prostředky. Tyto výrobky mohou poškodit povrch chladničky. Další informace naleznete v části „Bezpečnost chladničky“.

Zlikvidujte/recyklujte všechny obalové materiály.

Pokud byla chladnička po určitou dobu umístěna ve vodorovné nebo nakloněné poloze, počkejte 4 hodiny, než ji zapojíte, aby se olej usadil v kompresoru.

Při stěhování chladničky:

Vaše chladnička je těžká. Při přenášení chladničky za účelem čištění nebo servisu nezapomeňte zakrýt podlahu lepenkou nebo tvrdou deskou, aby nedošlo k jejímu poškození. Při přemísťování chladničku vždy vytáhněte rovně. Při přenášení chladničky s ní nehýbejte a nechodte po ní, mohlo by dojít k poškození podlahy.

Čištění před použitím

Po odstranění všech obalových materiálů vyčistěte vnitřek chladničky před jejím použitím. Viz pokyny k čištění v části „Péče o chladničku“.

Návod k instalaci

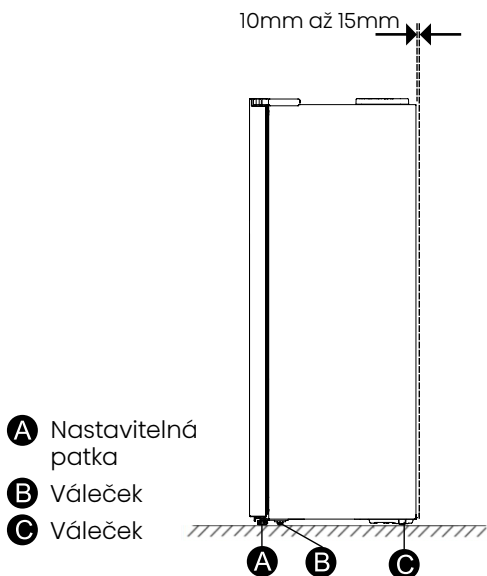
Vyrovnání chladničky (v případě potřeby)

Pro zachování optimálního výkonu a vzhledu by měla chladnička stát vodorovně.

1. Otáčením vyrovnávacích nožiček na spodní, přední straně skříně zvednete nebo snížíte danou stranu chladničky, dokud nebude chladnička v rovině ze strany na stranu.
2. Otočte oběma nohama o stejnou hodnotu, abyste mírně zvedli přední část chladničky. Dveře se tak budou snadněji zavírat.

POZNÁMKA:

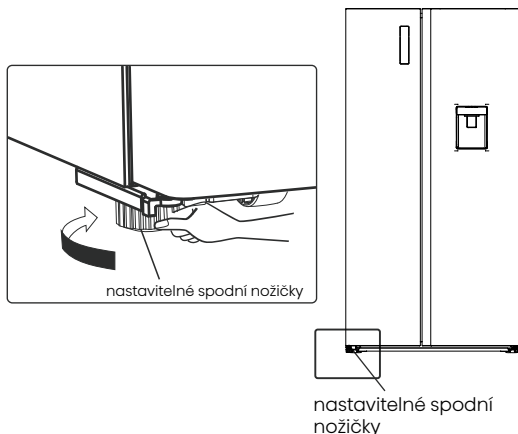
Když někdo zatlačí na horní část chladničky, odlehčí se vyrovnávací nožičky. To usnadňuje otáčení nohou.



Otáčením nastavitelných nožiček ve směru hodinových ručiček chladničku zvednete, otáčením proti směru hodinových ručiček ji snížíte. Chcete-li se ujistit, že se dveře automaticky zavírají, nakloňte horní část chladničky asi o 10 až 15mm dozadu. V případě potřeby nastavte nožičky pomocí klíče.

Vyrovnání dveří (v případě potřeby)

Kdykoli budete chtít spotřebič přemístit, nezapomeňte nožičky otočit zpět nahoru, aby bylo možné spotřebičem volně pohybovat. Po přemístění spotřebič znovu nainstalujte.

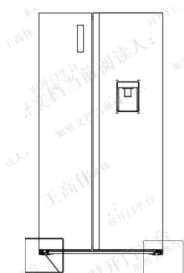


Návod k instalaci

Nastavení výšky dveří (v případě potřeby)

Pokud jsou levá a pravá strana dveří nerovné:

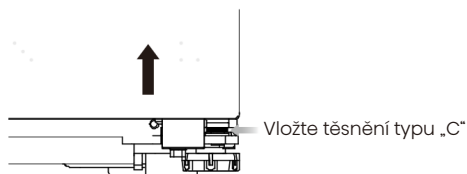
1. Výšku dveří chladničky lze nastavit vložením těsnění typu „C“ odpovídající výšky do spodní části odpovídajícího dveřního čepu.
2. Po ověření výškového rozdílu mezi levými a pravými dveřmi vyberte vhodné těsnění, na každé dveře lze umístit pouze 1 kus.
3. Při montáži otevřete spodní stranu dveří, opatrně je zvedněte a vložte těsnění přímo do mezery mezi dveřmi a otočnou osou.



Poloha těsnění typu „C“



Montážní nástroj



4. Specifikace těsnění typu „C“: 1,0mm/1,5mm, značka tloušťky je vyryta na těsnění.
5. Dveře mohou mít při zatížení potravinami určitý záběh. Po určité době používání se stabilizují do stabilního stavu, což je normální jev. Pokud jsou levé a pravé dveře nerovné a je třeba je seřadit, doporučujeme uživateli po určité době používání provést seřízení pomocí vhodného těsnění typu „C“.

POZNÁMKA:

1. Aby nedošlo ke skřípnutí ruky při vkládání nebo demontáži těsnění typu „C“, použijte nářadí.
2. Těsnění ve tvaru písmene „C“ uchovávejte na bezpečném místě a zabraňte dětem, aby se děti nehrály s těsněním typu „C“ ani si ho nevkládaly do úst.
3. Pokud se na jedny dveře použije více než 1 těsnění, může dojít k jeho vypadnutí nebo k abnormálnímu zvuku při otevírání a zavírání.
4. Před instalací nebo demontáží odpojte chladničku od napájení. Nedodržení tohoto pokynu může mít za následek vážné zranění nebo smrt.

Používání chladničky

Otevírání a zavírání dveří

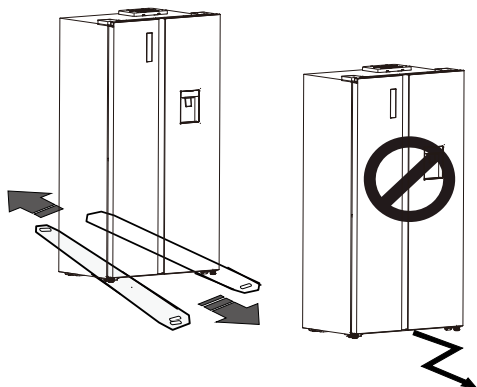
Zajištění prostoru pro otevírání dveří

Ujistěte se, že máte před chladničkou dostatek místa, abyste mohli otevřít dveře.

Obě dveře lze otevírat a zavírat samostatně nebo společně.

! VAROVÁNÍ

- Pro správnou instalaci musí být tato chladnička umístěna na rovném povrchu z tvrdého materiálu, který je ve stejné výšce jako zbytek podlahy. Tento povrch by měl být dostatečně pevný, aby unesl plně naloženou chladničku. Válečky, které nejsou kolečky, by se měly používat pouze pro pohyb vpřed nebo vzad. Pohybem chladničky do stran můžete poškodit podlahu a kolečka.



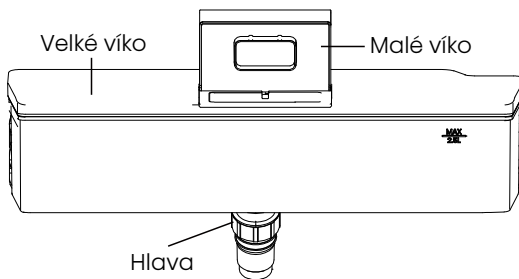
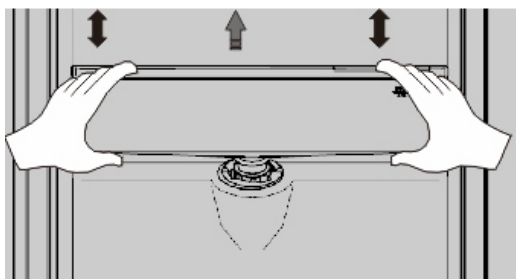
Dávkovač vody

Zásobník na vodu umístěný ve dveřích chladničky slouží k uchovávání pitné vody. Tato funkce umožňuje snadné chlazení vody bez nutnosti otevírání chladničky. Měli byste být informováni o následujících tipech.

Před použitím

Před prvním použitím tohoto spotřebiče vyčistěte části dávkovače vody.

1. Pevně uchopte obě strany nádržky na vodu a poté opatrně vytáhněte nádržku na vodu třepáním nahoru a dolů.
2. Vyčistěte vnitřek nádrže na vodu (včetně velkého a malého víka).
3. Sušte je přirozeným způsobem nebo pomocí sušičky.

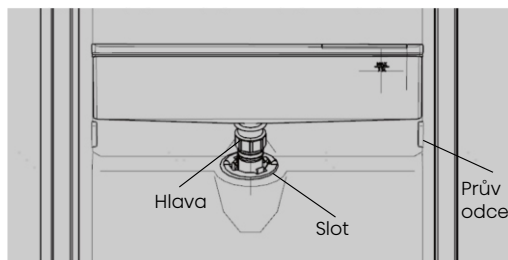


Používání chladničky

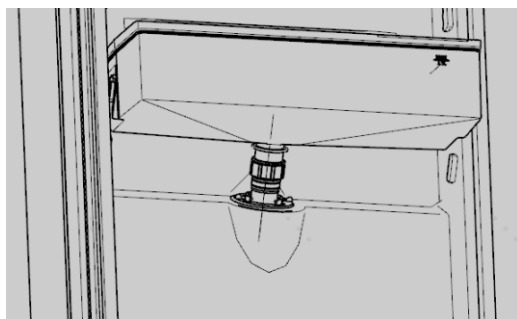
Sestavení strážek

Po vyčištění sestavte tyto díly dohromady v opačném pořadí než při čištění a poté je namontujte na dveře podle následujícího postupu.

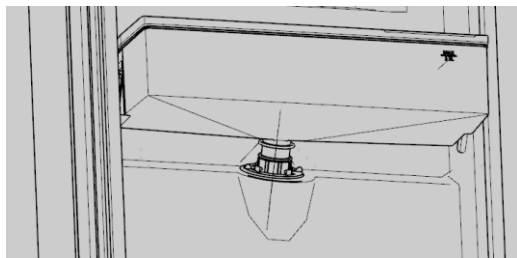
1. Zasuňte hlavici do otvoru ve dveřích.
2. Nádrž namontujte podél vodiček na dveřích.
3. Stiskněte obě strany nádrže.
4. Jakmile uslyšíte zvuk kliknutí, znamená to, že instalace byla dokončena.



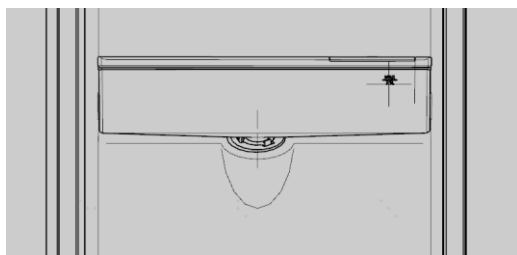
①



②



③



④

Plnění vody

Před naplněním pitné vody do zásobníku na vodu se ujistěte, že je zásobník na vodu stabilní a ve správné poloze.

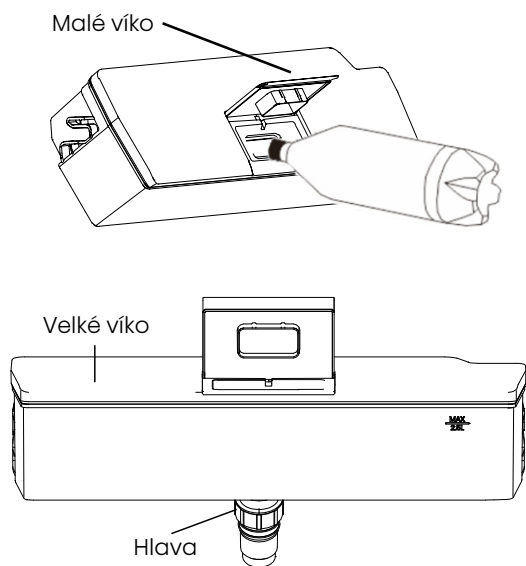
UPOZORNĚNÍ

- Naplňte zásobník vodou do objemu 3L (což je doporučené množství). Tuto úroveň nepřekračujte. V opačném případě může při zavření víka přetéct.

Doporučujeme naplnit vodu následujícím způsobem.

Otevřete malé víko jeho otočením a naplňte vodu z přívodu velkého víka, nezapomeňte po dokončení plnění vody otočit malé víko zpět do původní polohy.

Používání chladničky

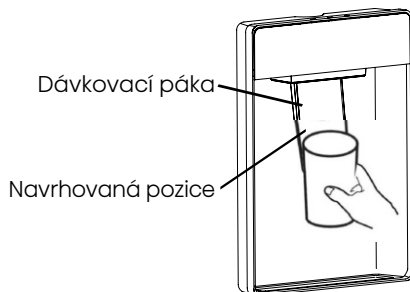


! VAROVÁNÍ

- Při plnění vodou se nedotýkejte jiných částí, které by mohly způsobit únik vody.
- Ostatní nápoje (mléko, džusy, sycené nápoje atd.) nebyly navrženy k doplnění s výjimkou pitné vody, zejména nápoje obsahující částice (což může vést k selhání funkce).
- Do zásobníku na vodu bylo zakázáno napouštět horkou vodu.

Čerpání vody

Pro čerpání vody pod dávkovačem vody byste měli používat správné šálky/sklenice.



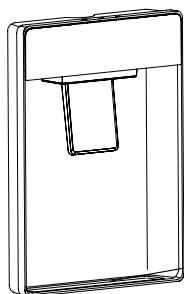
! VAROVÁNÍ

- Netlačte páčku dávkovače vody dopředu, aniž byste pod ní měli šálek, protože by mohlo dojít k rozlítí vody.
- Abyste zabránili úniku studeného vzduchu ze skříňky, nechte části dávkovače vody (zejména zásobník vody a hlavici) stále nainstalované, i když se dávkovač vody nepoužívá.

Používání chladničky

Čištění

1. Opatrně vyjměte nádržku na vodu ze dveří a poté nádržku, víko a hlavu lehce omyjte ve vodě.
2. Po úspěšném vyčištění spotřebiče byste jej měli vysušit přiloženým sušením nebo pomocí sušičky.
3. Pokud jste dávkovač vody používali mnohokrát, může voda v přijímací nádrži kapat na podlahu, což může způsobit, že podlaha bude mokrá, a před přetečením byste měli nádržku pravidelně čistit suchým ručníkem.



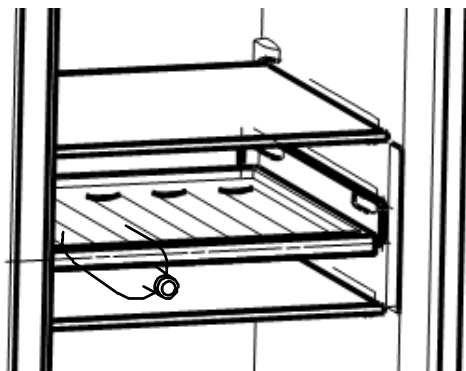
Nádrž pro příjem

Stojan na láhve

Slouží ke skladování lahvového vína nebo nápojů.

Poznámka:

Při odstraňování lahvového vína nebo nápojů postupujte opatrně. Poličku lze vyjmout a vyčistit, nebo ji můžete upravit tak, abyste ušetřili místo na poličce.



Používání ovládacích prvků

Spotřebič používejte podle následujících ovládacích předpisů, váš spotřebič má odpovídající funkce a režimy jako ovládací panely zobrazené na obrázcích níže.

A Nastavení teploty

B Alarm Dveří

C Tlačítko na lednici

D Tlačítko mrazáku

E Ikona Super Freeze

F Ikona Fuzzy

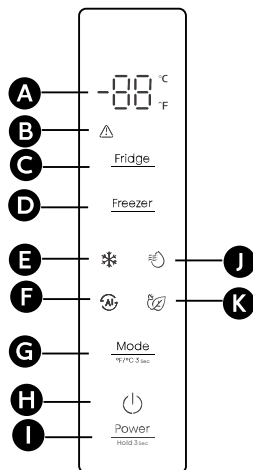
G Tlačítko režimu

H Ikona pohotovostního režimu

I Tlačítko napájení

J Ikona Super Cool

K Ikona úspory energie



Používání chladničky

POZNÁMKA:

- Po zapnutí spotřebiče se všechny ikony na panelu displeje rozsvítí na 3 sekundy a ozve se zvukový signál.
- Všechny ikony zhasnou, pokud se nedotknete žádného tlačítka a všechny dveře zůstanou zavřené po dobu jedné minuty.
- Ovládací panel se rozsvítí, když jsou dvířka otevřená nebo když se dotknete jakéhokoli tlačítka.



UPOZORNĚNÍ


- Teplota znamená pouze průměrnou teplotu celé chladicí skříně. Teploty uvnitř jednotlivých oddílů se mohou lišit od teplot zobrazených na panelu v závislosti na množství uložených potravin a na místě, kde je chladnička umístěna. Kromě toho se bude lišit skutečná teplota z vyššího a nižšího prostoru.


POZNÁMKA:

Při nastavení chladničky na vysokou teplotu probíhá rozklad potravin rychleji. Pro optimální uchování potravin doporučujeme při prvním spuštění chladničky nastavit teplotu chladničky na 4°C a teplotu mrazničky na -18°C.



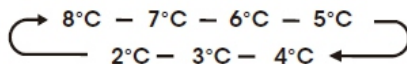
Alarm Dveří

Otevření dveří chladničky nebo mrazničky na dobu delší než 2 minuty spustí dveřní alarm. Ikona „“ začne

blikat a bzučák zazvoní 3krát za minutu. Zavřením všech dveří ikona „“ zhasne a bzučení se zastaví. Kromě toho se alarm dveří automaticky zastaví po 10 minutách.

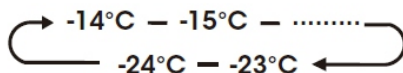
Fridge Nastavení teploty chladničky

Dotykem tlačítka „Fridge“ aktivujete funkci nastavení teploty chladničky. Poté se nepřetržitě dotýkejte tlačítka, teplota se nastaví podle následujícího pořadí:



Freezer Nastavení teploty v mrazničce

Dotykem tlačítka „Freezer“ aktivujete funkci nastavení teploty chladničky. Poté se nepřetržitě dotýkejte tlačítka, teplota se nastaví podle následujícího pořadí:



Mode

°F/°C 3 sec

Nastavení režimu

Při každém stisknutí tlačítka „Mode“ se režim chladničky přepne z aktuálního režimu (pokud není, začne z režimu Fuzzy) a postupně se přepíná mezi režimy Fuzzy - Super Freeze - Super Cool - Úspora energie - Fuzzy 4, rozsvítí se příslušná ikona a v oblasti zobrazení teploty se zobrazí příslušná nastavená teplota. Při nastavování chladicí a mrazicí teploty ukončete příslušný režim.

Používání chladničky

Fuzzy

Chladnička běží způsobem, který je nejvhodnější pro uchování a skladování potravin.

POZNÁMKA:

V režimu Fuzzy jsou nastavené teploty chladicího a mrazicího oddílu 4°C a -18°C.

Super Freeze

Tento režim použijte, když chcete rychle zmrazit potraviny, které byly právě vloženy do mrazničky.

POZNÁMKA:

Pokud má být využit mrazicí výkon podle výrobního štítku, zapněte režim Super Freezer nejméně 24 hodin před vložení čerstvých produktů do mrazicího oddílu. V režimu Super Freeze je nastavená teplota mrazicího prostoru -24°C, chladicí prostor stále pracuje na nastavenou teplotu před vstupem do režimu Super Freeze a po určité době provozu se automaticky vypne.

Super Cool

Tento režim lze použít, když chcete rychle zchladit potraviny vložené do chladničky.

POZNÁMKA:

V režimu Super Cool je nastavená teplota chladicího prostoru 2°C a mrazicí prostor stále pracuje na nastavenou teplotu před vstupem do režimu Super Cool a po určité době provozu se automaticky vypne.

Úspora energie

POZNÁMKA:

V úsporném režimu jsou nastavené teploty chladicího a mrazicího oddílu 6°C a -17°C.

Pohotovostní režim

Stisknutím tlačítka „Power“ na 3 sekundy přejdete do pohotovostního režimu nebo jej ukončíte.

POZNÁMKA:

Když chladnička přejde do pohotovostního režimu, přestane chladit a v oblasti nastavení teploty se zobrazí „--“.

Změna naměřené teploty

Nastavení teploty můžete změnit z Celsia na Fahrenheita a naopak stisknutím tlačítka „Mode“ na 3 sekundy.

Používání chladničky

Funkce

Důležité informace o skleněných policích a krytech:

Skleněné police nebo kryty nečistěte teplou vodou, když jsou studené.

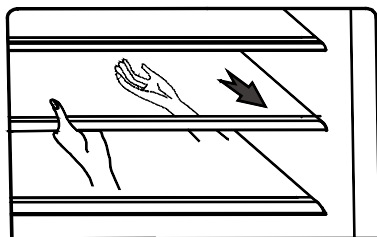
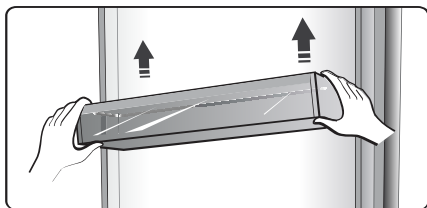
Police a kryty se mohou při náhlých změnách teploty nebo nárazu, například při nárazu, rozbít. Tvrzené sklo je navrženo tak, aby se roztříštilo na mnoho malých kousků o velikosti obláčku. Jde o normální jev. Skleněné police a kryty jsou těžké. Při jejich vyjímání používejte obě ruce, abyste je neupustili.

Chladnička

DŮLEŽITÉ: Aby nedošlo k poškození dvířek, ujistěte se, že jsou všechny police a zásuvky před zavřením dvířek zcela zasunuty do skříňky.

Skleněné police a dveřní regály

Chladicí část je vybavena několika různými policemi, které jsou vhodné pro skladování vajec, konzervovaných tekutin, lahvových nápojů a balených potravin. Lze je umístit do různých výšek podle potřeby, ale do polic neukládejte příliš těžké předměty. Než zvednete dveřní regál do svislé polohy, vyjměte z něj potraviny.



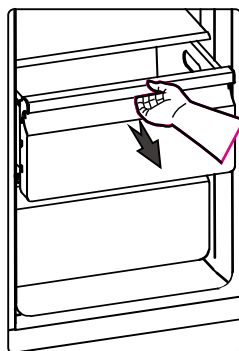
POZNÁMKA:

Dveřní regály a police lze vyjmout a vyčistit.

Při vyjímání polic je jemně vytáhněte dopředu, dokud se nezbaví vodítek. Při vracení polic se ujistěte, že za nimi není žádná překážka, a jemně je zatlačte zpět do polohy.

Zásuvky

Jsou vhodné pro skladování ovoce a zeleniny. Lze je vyjmout a vyčistit.



Mrazicí prostor

Mrazicí oddíl je vhodný pro skladování potravin, které je třeba zmrazit, jako je maso, ryby, zmrzlina a další potraviny podléhající rychlé zkáze.

Používání chladničky

Obecné informace o použití

- Při prvním zapnutí chladničky po období nepoužívání nechte chladničku před vložením potravin vychladnout alespoň 2 hodiny.
- Neblokujte větrací otvory uloženými předměty.
- Skladujte předměty tak, aby kolem nich mohl volně cirkulovat vzduch.
- Skladované potraviny dobře zakryjte nebo zabalte, aby se zabránilo přenosu pachů.
- Po rozmrazení se kvalita potravin rychle zhorší. Rozmrazené potraviny by se neměly znovu zmrazovat.
- V mrazicím prostoru by neměly být skladovány nápoje v lahvích ani v plechovkách. Lahve a plechovky mohou explodovat.
- Dbejte na to, abyste lahve nenechávali v mrazničce déle, než je nutné, protože zmrazení může způsobit rozbití lahve.

Aby nedošlo ke kontaminaci potravin, dodržujte následující pokyny:

- Dlouhodobé otevírání dvírek může způsobit výrazné zvýšení teploty v oddílech spotřebiče.
- Pravidelně čistěte povrchy, které mohou přijít do styku s potravinami, a přístupné odtokové systémy.
- Surové maso a ryby skladujte v chladničce ve vhodných nádobách tak, aby se nedostaly do kontaktu s jinými potravinami nebo na ně nekapaly.
- Dvuhvězdičkové přihrádky na mražené potraviny jsou vhodné pro skladování předem zmrazených potravin, skladování nebo výrobu zmrzliny a výrobu kostek ledu.
- Jednohvězdičkové, dvuhvězdičkové a tříhvězdičkové přihrádky nejsou vhodné pro zmrazování čerstvých potravin.

Objednávka	Typ oddílů/ přihrádek	Cílová skladovací teplota [°C]	Vhodné potraviny
1	Chladničky	+2~+8	Vejce, vařené potraviny, balené potraviny, ovoce a zelenina, mléčné výrobky, koláče, nápoje a další potraviny, které nejsou vhodné ke zmrazení.
2	(***)*-Mraznička	≤-18	Mořské plody (ryby, krevety, měkkýši), sladkovodní vodní produkty a masné výrobky (doporučená doba skladování 3 měsíce, čím delší doba skladování, tím horší chuť a výživové hodnoty), vhodné pro zmrazené čerstvé potraviny.

Používání chladničky

Objednávka	Typ oddílů/ příhrádek	Cílová skladovací teplota [°C]	Vhodné potraviny
3	***-Mraznička	≤-18	Mořské plody (ryby, krevety, měkkýši), sladkovodní vodní produkty a masné výrobky (doporučená doba skladování 3 měsíce, čím delší doba skladování, tím horší chuť a výživové hodnoty), nejsou vhodné pro zmrazení čerstvé.
4	** -Mraznička	≤-12	Mořské plody (ryby, krevety, měkkýši), sladkovodní vodní produkty a masné výrobky (doporučená doba skladování 2 měsíce, čím delší doba skladování, tím horší chuť a výživové hodnoty), nejsou vhodné pro zmrazené čerstvé potraviny.
5	*-Mraznička	≤-6	Mořské plody (ryby, krevety, měkkýši), sladkovodní vodní produkty a masné výrobky (doporučuje se 1 měsíc, čím delší doba skladování, tím horší chuť a výživové hodnoty).
6	0-hvězdiček	-6~0	Čerstvé vepřové maso, hovězí maso, ryby, kuřecí maso, některé balené zpracované potraviny atd. (doporučuje se zkonsumovat během téhož dne, nejlépe nejpozději do 3 dnů). Částečně zabalené zpracované potraviny (potraviny, které nelze zmrazit).
7	Chlazení	-2~+3	Čerstvé/mražené vepřové maso, hovězí maso, kuřecí maso, sladkovodní vodní produkty atd. (doporučuje se 7 dní při teplotě pod 0°C a nad 0°C pro konzumaci během téhož dne, nejlépe ne později než do 2 dnů). Mořské plody (méně než 0°C po dobu 15 dnů, nedoporučuje se skladovat při teplotě vyšší než 0°C). --Platí pro země používající normu IEC62552:2007.

Používání chladničky

Objednávka	Typ oddílů/ příhrádek	Cílová skladovací teplota [°C]	Vhodné potraviny
7	Chlazení	-3~+3	Čerstvé/mražené vepřové maso, hovězí maso, kuřecí maso, sladkovodní vodní produkty atd. (doporučuje se 7 dní při teplotě pod 0°C a nad 0°C pro konzumaci během téhož dne, nejlépe ne později než do 2 dnů). Mořské plody (méně než 0°C po dobu 15 dnů, nedoporučuje se skladovat při teplotě vyšší než 0°C). --Platí pro země používající normu IEC62552:2020.
8	Čerstvé potraviny	0~+4	Čerstvé vepřové maso, hovězí maso, ryby, kuřecí maso, vařené jídlo atd. (Doporučuje se sníst během téhož dne, nejlépe ne později než do 3 dnů).
9	Víno	+5~+20	Červené víno, bílé víno, šumivé víno atd.

POZNÁMKA:

Skladujte různé potraviny podle příhrádek nebo cílové skladovací teploty zakoupených výrobků.

- Pokud chladič spotřebič zůstane delší dobu prázdný, vypněte jej, odmrzte, vyčistěte, vysušte a nechte otevřené dveře, abyste zabránili vzniku plísní uvnitř spotřebiče.

Péče o chladničku

Čištění

Chladicí i mrazicí část se odmrazují automaticky. Obě části však čistěte přibližně jednou za měsíc, abyste zabránili hromadění zápachu. Rozlité tekutiny ihned utřete. Abyste zabránili přenosu pachů a vysychání potravin, potraviny pevně zabalte nebo přikryjte.

VAROVÁNÍ



Nebezpečí výbuchu

- Používejte nehořlavý čisticí prostředek.
- Pokud tak neučiníte, může dojít k úmrtí, výbuchu nebo požáru.

DŮLEŽITÉ:

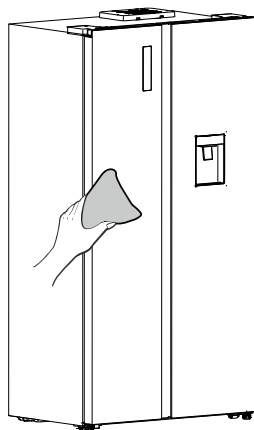
- K čištění chladničky uvnitř ani zvenku nepoužívejte drsné chemikálie, čpavek, bělidla s chlorem, koncentrované čisticí prostředky, rozpouštědla, abraziva ani kovové drátěnky. Mohou poškodit a/nebo odbarvit povrch chladničky.
- Skleněné police nečistěte teplou vodou, dokud jsou ještě studené. Při náhlých změnách teploty nebo nárazu může sklo prasknout.

Vnější čištění

Chcete-li zachovat dobrý vzhled spotřebiče, měli byste jej pravidelně čistit.

- Digitální panel a panel displeje otřete čistým měkkým hadříkem.

- Vodu nestříkejte přímo na povrch spotřebiče, ale na čisticí hadřík. To pomáhá zajistit rovnoměrné rozložení vlhkosti na povrch.
- Dvířka, úchytky a povrchy skříněk očistěte jemným čisticím prostředkem a poté je otřete do sucha měkkým hadříkem.



VAROVÁNÍ

- Nepoužívejte ostré předměty, protože by mohly povrch poškrábat.
- K čištění nepoužívejte ředidla, čisticí prostředky na auta, Clorox a podobné přípravky, éterické oleje, abrazivní čisticí prostředky ani organická rozpouštědla, jako je benzen. Mohou poškodit povrch spotřebiče a způsobit požár.

Péče o chladničku

VAROVÁNÍ



Nebezpečí úrazu elektrickým proudem

- Před čištěním odpojte spotřebič ze zásuvky nebo odpojte napájení.
- Nedodržení tohoto pokynu může mít za následek smrt, úraz elektrickým proudem nebo zranění osob.

1. Odpojte chladničku ze zásuvky nebo odpojte napájení.
2. Vyčistěte interiér.
Odnímatelné části a vnitřní povrchy důkladně umyjte, opláchněte a osušte. Použijte čistou houbu nebo měkký hadřík a jemný čisticí prostředek v teplé vodě.
3. Vyčistěte těsnění dveří (těsnění). Špinavé nebo lepivé těsnění dvířek se může přilepit na skříňku a při otevírání dvířek se roztrhnout. Těsnění dveří umyjte ručně pomocí měkkého hadříku a roztoku jemného čisticího prostředku a teplé vody. Opláchněte čistou vodou a důkladně osušte.
4. Vyčistěte vnější povrchy. Vnější povrchy umyjte čistým měkkým hadříkem nebo houbou s jemným čisticím prostředkem v teplé vodě. Povrchy opláchněte čistou teplou vodou a ihned osušte, abyste zabránili vzniku vodních skvrn.
5. Zapojte chladničku nebo znovu připojte napájení.

Světla

DŮLEŽITÉ:

Chladnička je vybavena osvětlením LED. Pokud světla přestanou fungovat, obraťte se na kvalifikovaného technika, který je vymění.

POZNÁMKA:

Tento výrobek obsahuje světelný zdroj třídy energetické účinnosti <G>.

Dovolená a stěhování

Dovolená

Pokud se rozhodnete nechat chladničku zapnutou, zatímco jste pryč:

- Spotřebujte všechny potraviny podléhající rychlé zkáze a zmrazte ostatní položky.

Pokud se rozhodnete vypnout chladničku před odjezdem:

1. Vyjměte všechny potraviny z chladničky a mrazničky.
2. Odpojte chladničku ze zásuvky nebo odpojte napájení.
3. Chladničku vyčistěte, otřete a dobře vysušte.
4. Na horní části obou dveří přilepte gumové nebo dřevěné špalíky, aby se dveře otevřely dostatečně daleko a dovnitř mohl proudit vzduch. Tím zabráníte vzniku zápachu a plísní.

Péče o chladničku

Stěhování

VAROVÁNÍ



Nebezpečí požáru nebo výbuchu

- Neprorážejte chladicí trubice.
- Pečlivě dodržujte pokyny pro manipulaci.
- Použité hořlavé chladivo.
- Pokud tak neučiníte, může dojít k úmrtí, výbuchu nebo požáru.

DŮLEŽITÉ:

Při přemístování chladničky s ní zacházejte opatrně, abyste nepoškodili chladicí potrubí nebo nezvýšili riziko úniku.

VAROVÁNÍ

Nebezpečí nadměrné hmotnosti

- K přesunu a instalaci chladničky použijte dvě nebo více osob.
- V opačném případě může dojít k poranění zad nebo jinému zranění.

Při stěhování chladničky do nového domova postupujte podle následujících kroků, abyste ji připravili na stěhování.

1. Vyjměte všechny potraviny z chladničky a všechny zmrazené potraviny zabalte do suchého ledu.
2. Odpojte chladničku od napájení.
3. Vyčistěte, otřete a důkladně osušte.

4. Vyjměte všechny odnímatelné části, dobře je zabalte a slepte páskou, aby se během stěhování neposouvaly a nechrastily.
5. Zvedněte nivelační nožky tak, aby nedrhlly o podlahu. Viz „Vyrovnání chladničky“.
6. Zavřete dveře a přilepte napájecí kabel k zadní straně chladničky. Po příjezdu do nového domova vše vraťte zpět a přečtěte si pokyny k přípravě v části „Návod k instalaci“.

Opětovná instalace/ používání chladničky

Pokud byla chladnička po určité době umístěna ve vodorovné nebo nakloněné poloze, počkejte 4 hodiny, než ji zapojíte, aby se olej usadil v kompresoru.

1. Čistá chladnička. Viz „Čištění“.
2. Umístěte chladničku na požadované místo a vyrovnejte ji. Viz „Návod k instalaci“.

VAROVÁNÍ



Nebezpečí úrazu elektrickým proudem

- Zapojte do uzemněné 3kolíkové zásuvky.
- Neodstraňujte zemnicí kolík ze zástrčky napájecího kabelu.
- Nepoužívejte adaptér.
- Nepoužívejte prodlužovací kabel.
- Nedodržení tohoto pokynu může mít za následek smrt, požár nebo úraz elektrickým proudem.

3. Zapojte do uzemněné 3 kolíkové zásuvky.

Užitečné rady a tipy

Tipy pro úsporu energie

- Doporučujeme dodržovat tipy pro úsporu energie.
- V zájmu úspory energie se snažte nenechávat dveře dlouho otevřené.
 - Ujistěte se, že je spotřebič umístěn mimo dosah zdrojů tepla (přímé sluneční světlo, elektrická trouba nebo sporák apod.).
 - Nenastavujte nižší teplotu, než je nutné.
 - Ve spotřebiči neskladujte teplé potraviny ani odpařující se tekutiny.
 - Spotřebič umístěte do dobře větrané místnosti bez vlhkosti. Viz kapitola Instalace nového spotřebiče.
 - Schéma ukazuje správnou kombinaci zásuvek, přihrádky na zeleninu a polic. Kombinaci neměňte, protože je navržena tak, aby byla co nejefektivnější z hlediska spotřeby energie.

Rady pro chlazení čerstvých potravin

- Nevkládejte horké potraviny přímo do chladničky, vnitřní teplota se zvýší, což způsobí, že kompresor bude muset pracovat intenzivněji a spotřebuje více energie.
- Potraviny přikryjte nebo zabalte, zejména pokud mají výraznou chuť.
- Umístěte potraviny správně, aby kolem nich mohl volně cirkulovat vzduch.

Rady pro chlazení

- Maso (všechny druhy) Zabalte potraviny do polyethylenu: Zabalte a umístěte na skleněnou polici nad zásuvkou na zeleninu. Vždy dodržujte doby skladování potravin a data spotřeby doporučená výrobcí.
- Vařená jídla, studené pokrmy atd.: Měly by být zakryté a mohou být umístěny na libovolné polici.
- Ovoce a zelenina: Měly by být uloženy ve speciální zásuvce.
- Máslo a sýr: Měly by být zabaleny do vzduchotěsné fólie nebo plastové fólie.
- Lahve na mléko: Měly by být uzavřeny víkem a uloženy v regálech na dveřích.

Rady pro zmrazení

- Při prvním spuštění nebo po delší době nepoužívání nechte spotřebič před vložením potravin do přihrádky běžet alespoň 2 hodiny na vyšších stupních.
- Potraviny připravujte v malých dávkách, abyste je mohli rychle a úplně zmrazit a následně rozmrazit pouze potřebné množství.
- Potraviny zabalte do hliníkové fólie nebo polyethylenové potravinové fólie, které jsou vzduchotěsné.
- Nenechávejte čerstvě zmrazené potraviny v kontaktu s již zmrazenými potravinami, aby nedošlo k částečnému rozmrazení zmrazených potravin.

Užitečné rady a tipy

- Zmrazené výrobky, pokud jsou konzumovány bezprostředně po vyjmutí z mrazicího oddílu, mohou způsobit popálení pokožky mrazem.
- Doporučuje se označit a datovat každé zmrazené balení, aby bylo možné sledovat dobu skladování.

Rady pro chlazení čerstvých potravin

- Ujistěte se, že prodejce potravin správně uskladnil zmrazené potraviny.
- Po rozmrazení se potraviny rychle kazí a neměly by se znovu zmrazovat.
- Nepřekračujte dobu skladování uvedenou výrobcem potraviny.

Vypnutí spotřebiče

- Pokud je nutné spotřebič na delší dobu vypnout, je třeba provést následující kroky, aby se na spotřebiči netvořily plísně.
 1. Odstraňte všechny potraviny.
 2. Vytáhněte zástrčku ze zásuvky.
 3. Důkladně vyčistěte a vysušte vnitřní prostor.
 4. Ujistěte se, že jsou všechny dveře mírně pootevřené, aby mohl cirkulovat vzduch.

Řešení problémů

Vyzkoušejte nejprve zde navržená řešení, abyste se vyhnuli nákladům na zbytečný servisní zásah.

Chladnička nefunguje

Problém	Možné příčiny	Řešení
Spotřebič nefunguje správně	Chladnička je odpojená od sítě.	Chladničku zapojte do uzemněné tříkolíkové zásuvky.
	Jistič je vypnut nebo vypnut, nebo je přepálená pojistka.	Resetujte/zapněte jistič nebo vyměňte pojistku.
	Chladnička je v režimu odmrazování.	Počkejte, až se ukončí cyklus odmrazování a chladicí systém se znovu spustí.

Řešení problémů

Problém	Možné příčiny	Řešení
<p>Kompresor chladničky běží často nebo dlouho.</p> <p>Poznámka: Tato chladnička je navržena tak, aby fungovala delší dobu při nižší spotřebě energie.</p>	Chladnička je poprvé zapojena.	Jde o normální jev. Nechte chladničku 24 hodin vychladnout.
	Přidání teplého nebo velkého množství jídla.	Jde o normální jev.
	Dveře zůstaly otevřené nebo chladnička není v rovině.	Zkontrolujte, zda zavírání dveří nebrání nějaký předmět. Chladničku vyrovnejte. Viz „Vyrovnaní chladničky“.
	Horké počasí nebo časté otevírání.	Jde o normální jev.
	Regulace teploty je nastavena na nejchladnější nastavení.	Nastavte teplotu na vyšší stupeň.
Chladnička zapáchá	Potraviny nejsou řádně uzavřeny nebo zabaleny.	Znovu uzavřete obal. Otevřenou krabičku jedlé sody uložte do chladničky a každé 3 měsíce ji vyměňte.
	Interiér je třeba vyčistit.	Vyčistěte interiér. Viz „Čištění“.
	Příliš dlouho skladované potraviny.	Zlikvidujte zkažené potraviny.
Kontrolka se nerozsvítí	Chladnička je odpojená od sítě.	Chladničku zapojte do uzemněné tříkolíkové zásuvky.
	Kontrolka LED je vypálená.	Obraťte se na kvalifikovaného technika, aby vyměnil vyhořelou diodu LED.
Vibrace nebo chrastění	Chladnička nestojí pevně na podlaze.	Viz „Vyrovnaní chladničky“.
Normální zvuky	Zvuk, jako by z lednice vytékala voda.	Tento zvuk vydává chladivo proudící v potrubí, když se kompresor spouští a zastavuje.
		Chladnička je vybavena automatickým odmrazováním. Tento zvuk vydává rozmražená voda.

Řešení problémů

Problém	Možné příčiny	Řešení
Normální zvuky	Hučení nebo bzučení	Tento zvuk může vydávat kompresor a ventilátory používané k cirkulaci studeného vzduchu. Pokud není chladnička v rovině, bude zvuk hlasitější.
	Praskání nebo cvakání	Vnitřní části vydávají tento zvuk, protože se smršťují a roztahují v závislosti na změnách teploty.
	Praskání	Může se objevit při automatickém odmrazování.
Chladnička nebo mraznička je příliš teplá	Regulace teploty není nastavena na dostatečně nízkou teplotu.	Nastavte přihrádku na nižší teplotu; vyčkejte 24 hodin, než se teplota upraví.
	Často otevírané nebo ponechané dveře.	Omezte otevírání dveří, abyste udrželi vnitřní teplotu. Zkontrolujte, zda zavírání dveří nebrání nějaký předmět.
	Teplé jídlo přidáno nedávno.	Nechte potraviny a chladničku vychladnout.
	Prostor mezi zadní stranou chladničky a stěnou je příliš blízko.	Mezi zadní stranou chladničky a stěnou ponechte 5cm volného prostoru.
	Předměty přiložené k zadní části přihrádek brání správnému proudění vzduchu.	Předměty ukládejte pouze dovnitř obložení skleněných polic; nepokládejte je ke stěnám přihrádek ani přímo před větrací otvory.
Chladnička nebo mraznička je příliš studená	Regulace teploty je nastavena na příliš nízkou teplotu.	Nastavte teplotu v přihrádce na nejbližší teplejší nastavení; vyčkejte 24 hodin, než se teplota upraví.

Řešení problémů

Problém	Možné příčiny	Řešení
Vlhkost na vnějším/vnitřním povrchu chladničky	Vysoká vlhkost	To je v době vysoké vlhkosti normální. Osušte povrch a nastavte mírně nižší teplotu.
	Často otevírané nebo ponechané dveře.	Dveře nechte zavřené. Zkontrolujte, zda zavírání dveří nebrání nějaký předmět. Chladničku vyrovnejte. Viz „Vyrovnaní chladničky“.
	Otevřete nádobu s vodou v chladničce.	Zakrytí nebo utěsnění nádoby.
Námraza nebo ledové krystalky na mražených potravinách	Dveře mrazničky zůstávají otevřené nebo se často otevírají.	Omezte otevírání dveří, abyste udrželi vnitřní teplotu. Zkontrolujte, zda zavírání dveří nebrání nějaký předmět.
	Chladnička není v rovině.	Chladničku vyrovnejte. Viz „Vyrovnaní chladničky“.
	Předměty blokující větrací otvory mrazničky a bránící správnému proudění vzduchu.	Odsuňte předměty od zadní stěny.
Chladnička nebo mraznička je příliš studená	Potraviny umístěné příliš blízko ventilačního otvoru.	Odstraňte předměty ze zadní a horní části chladničky.
	Nastavení příliš nízké teploty.	Nastavte teplotu na méně studenou.

Likvidace spotřebiče

Je zakázáno likvidovat tento spotřebič jako domovní odpad.

Obalové materiály

Obalové materiály se symbolem recyklace jsou recyklovatelné. Obal vyhodte do vhodné sběrné nádoby a recyklujte jej.

Před likvidací spotřebiče

1. Vytáhněte síťovou zástrčku ze zásuvky.
2. Odřízněte napájecí kabel a vyhodte jej spolu se síťovou zástrčkou.

VAROVÁNÍ

- Chladničky obsahují chladivo a plyny v izolaci. Chladivo a plyny musí být odborně zlikvidovány, protože mohou způsobit poranění očí nebo vznícení. Před řádnou likvidací se ujistěte, že nedošlo k poškození trubek chladicího okruhu.

Správná likvidace tohoto výrobku



Toto označení znamená, že tento výrobek by neměl být likvidován společně s ostatními odpady z domácností v celé EU. Abyste předešli možnému poškození životního prostředí nebo lidského zdraví v důsledku nekontrolované likvidace odpadu, recyklujte jej zodpovědně a podpořte tak udržitelné opětovné využívání materiálůvých zdrojů. Pro vrácení použitého zařízení využijte systémy pro vrácení a sběr odpadu nebo se obraťte na prodejce, u kterého byl výrobek zakoupen. Ti mohou tento výrobek převzít k ekologicky bezpečné recyklaci.

Hisense

life reimagined

UŽIVATEĽSKÁ PRÍRUČKA

Pred použitím tohto spotrebiča, si prosím pozorne prečítajte tento návod na obsluhu a uschovajte ho pre budúce použitie

SK

Slovenský

Obsah

Ďakujeme, že ste si vybrali Hisense. Sme si istí, že vás vaša nová chladnička poteší. Pred použitím spotrebiča vám však odporúčame, aby ste si pozorne prečítali pokyny, v ktorých nájdete podrobnosti o inštalácii a používaní výrobku. Uchovajte si prosím tento návod pre budúce použitie.

BEZPEČNOSŤ.....	01
ČASTI A VLASTNOSTI.....	14
POŽIADAVKY NA MIESTO INŠTALÁCIE.....	16
POKYNY NA INŠTALÁCIU.....	18
POUŽIVANIE CHLADNIČKY.....	21
STAROSTLIVOSŤ O CHLADNIČKU.....	31
UŽITOČNÉ RADY A TIPY.....	34
RIEŠENIE PROBLÉMOV.....	35
LIKVIDÁCIA SPOTREBIČA.....	39

Bezpečnosť

Vaša bezpečnosť a bezpečnosť ostatných sú veľmi

V tomto návode a na vašom spotrebiči sme uviedli veľa dôležitých bezpečnostných upozornení. Vždy si prečítajte všetky bezpečnostné upozornenia a dodržiujte ich.



Toto je symbol bezpečnostného upozornenia. Tento symbol vás upozorňuje na potenciálne nebezpečenstvá, ktoré môžu zabiť alebo zraniť vás a iných. Všetky bezpečnostné upozornenia budú nasledovať za bezpečnostným výstražným symbolom a buď za slovami „NEBEZPEČENSTVO“, „VAROVANIE“ alebo za slovom „UPOZORNENIE“. Tieto slová znamenajú:

NEBEZPEČENSTVO

Bezprostredne nebezpečenstvo. Nebezpečenstvo smrti alebo vážneho zranenia, ak nebudete okamžite postupovať podľa pokynov.

VAROVANIE

Potenciálne nebezpečná situácia, ktorá, ak sa jej nezabráni, môže mať za následok smrť alebo vážne zranenie.

UPOZORNENIE

Potenciálne nebezpečná situácia, ktorá, ak sa jej nezabráni, môže mať za následok stredne ťažké alebo ľahké zranenie.

Všetky bezpečnostné upozornenia budú vás informovať, aké je potenciálne nebezpečenstvo, ako znížiť riziko zranenia a čo sa môže stať, ak pokyny nebudete dodržiavať.

Bezpečnosť

Pre vašu bezpečnosť a správne použitie si pred inštaláciou a prvým použitím spotrebiča prečítajte tento návod na použitie vrátane rád a upozornení. Aby sa zabránilo zbytočným chybám a nehodám, je dôležité sa uistiť, že všetci ľudia, ktorí budú používať tento spotrebič, sa zoznámili s jeho prevádzkou a bezpečnostnými prvkami. Túto príručku uschovajte a zaistite, aby zostala pri spotrebiči aj v prípade jeho presťahovania alebo predaja. Aby ktokoľvek, kto spotrebič používa bol po celú dobu riadne informovaný o použití a bezpečnostných predpisoch. Na zaistenie bezpečnosti ľudského života a majetku, dodržujte pokyny z návodu, pretože výrobca nenesie zodpovednosť za škody spôsobené ich opomenutím.



Bezpečnosť pre deti a iné osoby

Podľa normy EN

Tento spotrebič môžu používať deti staršie ako 8 rokov a osoby so zníženými fyzickými, zmyslovými alebo duševnými schopnosťami, alebo bez patričných skúseností a znalostí, pokiaľ im bol poskytnutý dohľad alebo inštrukcie týkajúce sa použitia spotrebiča bezpečným spôsobom a pochopili možné riziká. Deti nesmú so spotrebičom hrať. Čistenie a údržbu nesmú vykonávať deti bez dozoru. Deti vo veku od 3 do 8 rokov môžu naplňať a vyberať potraviny z chladiacich spotrebičov.



Bezpečnosť pre deti a iné osoby

Podľa normy IEC

Tento spotrebič nie je určený na to, aby ho používali osoby (vrátane detí) so zníženými fyzickými, zmyslovými alebo duševnými schopnosťami, alebo s nedostatkom skúseností a znalostí, pokiaľ nie sú pod dohľadom osoby zodpovednej za ich bezpečnosť alebo im nedali pokyny týkajúce sa používania spotrebiča.

- Deti by mali byť pod dozorom, aby sa zabezpečilo, že sa so spotrebičom nebudú hrať.
- Všetky obaly uchovávajúte mimo dosahu detí, aby ste sa vyhli riziku udusenía.
- Pokiaľ idete spotrebič likvidovať, vytiahnite zástrčku zo zásuvky, odrežte kábel (čo najbližšie k spotrebiču) a odstráňte dvere, aby sa zabránilo úrazu elektrickým prúdom alebo aby sa deti hrajúce sa, neutrpeľi úraz elektrickým prúdom alebo sa doň nezavreli.
- Ak týmto spotrebičom vybaveným magnetickým tesnením nahradzujete starší spotrebič s pružinovou zámkou (západkou) na dvierkach alebo veku, nezabudnite pred odovzdaním spotrebiča na likvidáciu túto zámku znefunkčniť. Zneškodníte tak smrteľnú pascu, ktorá by mohla mať pre deti fatálne následky.



Všeobecné bezpečnostné pokyny

• **VAROVANIE**

Tento spotrebič je určený na použitie v domácnosti a podobnom prostredí, napríklad

1. v kuchyniach pre zamestnancov v obchodoch, kanceláriách a inom pracovnom prostredí;
2. chaty, hotely, motely, a iné typy obytného prostredia;
3. v ubytovacích zariadeniach typu B&B (nocľah a raňajky);
4. catering a podobné nekomerčné účely.

• **VAROVANIE**

Neskladujte v spotrebiči výbušniny, ako sú spreje obsahujúce horľavý plyn.

• **VAROVANIE**

Ak je napájací kábel poškodený, môže ho z bezpečnostných dôvodov vymeniť len výrobca, jeho servisný technik alebo iná podobne kvalifikovaná osoba.

• **VAROVANIE**

Dbajte na to, aby nedošlo k upchaniu ventilačných otvorov v kryte spotrebiča alebo v skrini, do ktorej je spotrebič zabudovaný.

• **VAROVANIE**

Nádobu na vodu naplňajte iba pitnou vodou.



Všeobecné bezpečnostné pokyny

- **VAROVANIE**

Na urýchlenie procesu odmrázovania spotrebiča nepoužívajte mechanické náradie ani iné predmety, ktoré neboli odporúčané výrobcom.

- **VAROVANIE**

Dávajte pozor, aby ste nepoškodili chladiaci systém.

- **VAROVANIE**

V priestore spotrebiča na uloženie potravín nepoužívajte iné elektrospotrebiče, ak neboli odporúčané výrobcom.

- **VAROVANIE**

Chladivo a izolačný plyn sú horľavé. Likvidáciu opotrebovaného spotrebiča môže vykonať len autorizované stredisko na likvidáciu odpadov. Nevystavujte spotrebič ohňu.

- **VAROVANIE**

Pri inštalácii spotrebiča sa uistite, že nedošlo k zaseknutiu alebo poškodeniu napájacieho kábla.

- **VAROVANIE**

Neumiestňujte v blízkosti zadnej steny spotrebiča predlžovačky alebo prenosné napájacie zdroje.

Výmena LED

• **VAROVANIE**

LED svetlá nesmie vymieňať používateľ! Ak došlo k poškodeniu LED osvetlenia, kontaktujte linku zákazníckej podpory.

Tento výrobok obsahuje svetelný zdroj triedy energetickej účinnosti G.

Chladivo

- Chladivo izobután (R600a) v chladiacom okruhu spotrebiča je zemný plyn s vysokou úrovňou kompatibility so životným prostredím, jedná sa však o horľavinu. Dbajte na to, aby počas prepravy a inštalácie spotrebiča nedošlo k poškodeniu komponentov chladiaceho okruhu.
- Chladivo (R600a) je horľavé.

• **VAROVANIE**

Chladničky obsahujú v izolácii chladivo a plyny. Chladivo aj plyny musia byť odborne zlikvidované, pretože by pri neodbornej likvidácii mohli spôsobiť poranenie očí alebo požiar. Pred likvidáciou spotrebiča sa uistite, že nedošlo k poškodeniu chladiaceho okruhu.



VAROVANIE

Nebezpečenstvo požiaru/horľavé materiály

Ak by došlo k poškodeniu chladiaceho okruhu:

Vyvarujte sa otvoreného ohňa a zdrojov vznietenia.

Dôkladne vyvetrajte miestnosť, v ktorej sa spotrebič nachádza.

Je nebezpečné akýmkoľvek spôsobom meniť špecifikácie spotrebiča alebo spotrebič.

Akékoľvek poškodenie napájacieho kábla môže spôsobiť skrat, požiar a/alebo úraz elektrickým prúdom.



Elektrická bezpečnosť

1. Nepredlžujte napájací kábel spotrebiča.
2. Uistite sa, že nedošlo k zaseknutiu alebo poškodeniu napájacieho kábla. Zaseknutý, prelomený alebo inak poškodený napájací kábel sa môže prehriať a spôsobiť tak požiar.
3. Uistite sa, že zásuvka, ku ktorej je spotrebič pripojený, zostala aj po inštalácii spotrebiča dobre prístupná.
4. Neťahajte za napájací kábel.
5. Ak je zásuvka, ku ktorej chcete spotrebič pripojiť, uvoľnená, nezasúvajte do nej zástrčku napájacieho kábla. Hrozí riziko úrazu elektrickým prúdom alebo požiaru.
6. Nepoužívajte spotrebič bez krytu vnútorného osvetlenia.
7. Chladničku je možné pripojiť len k jednofázovému striedavému prúdu **220~240V/50, 60Hz**. Ak kolísanie napätia v elektrickej sieti používateľa prevyšuje uvedený rozsah, z bezpečnostných dôvodov by mal byť nainštalovaný automatický regulátor striedavého prúdu s výkonom viac ako 350W. Chladnička musí byť pripojená k samostatnej zásuvke; nesmie zdieľať zásuvku s inými elektrospotrebičmi. Zástrčku spotrebiča je možné zasunúť len do správne uzemnenej zásuvky.

Bežné použitie

- Ak chcete snímať teplotu a vlhkosť v blízkosti spotrebiča a tým zlepšiť jeho prevádzku, nainštalujte snímače teploty a vlhkosti okolo spotrebiča.
- Neskladujte v spotrebiči horľavé plyny alebo tekutiny. Hrozí nebezpečenstvo výbuchu.
- V chladničke neuvádzajte do prevádzky žiadne elektrospotrebiče (napr. elektrické výrobníky zmrzliny, mixéry atď.).
- Pri odpájaní chladničky od elektrickej siete vždy ťahajte za zástrčku, nikdy neťahajte za kábel.
- Neumiestňujte horúce predmety v blízkosti plastových častí spotrebiča.
- Neumiestňujte žiadne predmety priamo pri vzduchových otvoroch v zadnej stene.
- Skladujte vopred zabalené zmrazené potraviny v súlade s pokynmi výrobcu uvedenými na obale týchto potravín.
- Odporúčania výrobcu spotrebiča týkajúce sa skladovania by sa mali striktne dodržiavať v súlade s príslušnými pokynmi na skladovanie.
- Neumiestňujte do mraziaceho priestoru spotrebiča sýtené alebo perlivé nápoje. Pri takýchto nápojoch dochádza k vzniku tlaku v plechovke. Môže dôjsť k výbuchu a následne k poškodeniu samotného spotrebiča.
- Nekonzumujte mrazené pokrmy ihneď po vybratí z mrazničky, môžete sa poraniť.
- Neumiestňujte spotrebič na priame slnečné svetlo.

Bezpečnosť

- Nepoužívajte v blízkosti spotrebiča otvorený oheň, ako napríklad horiace sviečky, olejové a plynové lampy, ani iné podobne predmety aby nevznikol požiar.
- Spotrebič je určený na skladovanie potravín a/alebo nápojov v bežnej domácnosti, ako je uvedené v tomto návode na obsluhu. Spotrebič je ťažký. Pri presúvaní spotrebiča dávajte veľký pozor, nakoľko je ťažký.
- Nevyberajte potraviny z mraziaceho priestoru ani sa ich nedotýkajte, ak máte vlhké/mokrú ruku. Mohlo by dôjsť k odretiu pokožky alebo jej popáleniu mrazom.
- Nikdy sa neopierajte o základňu spotrebiča, priehradky, dvierka atď., ani na ne nestúpajte.
- Mrazené potraviny, nesmú byť po rozmrazení opätovne zmrazené.
- Nekonzumujte ľadové nanuky alebo kocky ľadu hneď po vybratí z mrazničky, pretože by mohlo dôjsť k popáleniu úst a pier mrazom.
- Neprepĺňajte priehradky na dvierkach a vo vnútornom priestore spotrebiča potravinami. V opačnom prípade by mohlo dôjsť k pádu potravín a s tým spojenému zraneniu osôb alebo poškodeniu spotrebiča.
- **VAROVANIE**
Potraviny je potrebné pred vložením do chladničky zabaliť do vrecúšok. Kvapaliny je potrebné skladovať vo fľašiach alebo nádobách s uzáverom, aby sa predišlo rozliatiu, pretože dizajn spotrebiča neumožňuje jednoduché čistenie.
- Táto chladnička nie je určená na používanie ako vstavaný spotrebič.

UPOZORNENIE

Starostlivosť a čistenie

- Pred prístupom k údržbe najskôr vypnite spotrebič a vytiahnite zástrčku zo zásuvky.
- Na čistenie spotrebiča nepoužívajte kovové predmety, parné čističe, éterické oleje, organické rozpúšťadlá ani abrazívne čistiace prostriedky.
- Na odstránenie námrazy zo spotrebiča nepoužívajte ostré predmety. Použite len plastovú škrabku.

Inštalácia

Pri pripájaní spotrebiča k elektrickej sieti postupujte opatrne a riadte sa pokynmi uvedenými v tomto návode.

- Vybalte spotrebič a skontrolujte, či nedošlo k jeho poškodeniu.
- Poškodený spotrebič nepripájajte k elektrickej sieti. Oznámte prípadné poškodenie v mieste zakúpenia. V tomto prípade si nechajte obalový materiál.
- Odporúča sa počkať niekoľko hodín, pred pripojením spotrebiča, aby sa olej v kompresore ustálil.
- Okolo spotrebiča by malo dochádzať k dostatočnej cirkulácii vzduchu, v opačnom prípade hrozí prehriatie spotrebiča. Dostatočnú ventiláciu dosiahnete dodržaním pokynov na inštaláciu.

Bezpečnosť

- Zadná stena spotrebiča by sa nemala nachádzať veľmi blízko steny. Časti spotrebiča, ktoré sa počas prevádzky zahrievajú (kompresor, kondenzátor) by sa nemali dotýkať steny, pretože by mohlo dôjsť k požiaru. Dodržiavajte pokyny na inštaláciu uvedené v tomto návode.
- Spotrebič nesmie byť umiestnený v blízkosti radiátorov alebo sporákov.
- Po inštalácii spotrebiča sa uistite, či je sieťová zástrčka ľahko prístupná.

Servis

- Všetky elektrické činnosti ohľadne servisu spotrebiča musí vykonávať kvalifikovaný servisný technik, alebo kompetentná osoba.
- Opravu tohto spotrebiča môže vykonávať len autorizované servisné stredisko a pri oprave môžu byť použité len originálne náhradné diely.
 1. Ak ide o beznámrazový spotrebič „Frost Free“.
 2. Ak spotrebič obsahuje mraziaci priestor.

Čistenie dávkovača vody (pre zariadenia s dávkovačom vody):

- Zásobník na vodu vyčistíte, ak ste ho nepoužívali 48 hodín; ak nebola voda použitá 5 dní, prepláchnite vodný systém pripojený k prívodu vody.

VAROVANIE

- Potraviny je potrebné pred ich vložením do chladničky zabaliť do vreciek a tekutiny je potrebné naliať do fliaš alebo uzavretých nádob, aby sa predišlo problému, pretože dizajnová štruktúra produktu sa nečistí ľahko.

Správna likvidácia vašej starej chladničky

VAROVANIE

Nebezpečenstvo udusenia

- Odmontujte dvere zo svojej starej chladničky.
 - V opačnom prípade môže dôjsť k úmrtiu alebo poškodeniu mozgu.
- **DÔLEŽITÉ:** Uviaznutie a udusenie detí nie sú problémy minulosti. Vyhodené chladničky alebo chladničky, ktoré nechali bez dozoru sú stále nebezpečné – aj keď budú stáť „len pár dní“.
 - Ak sa zbavujete svojej starej chladničky, postupujte podľa týchto pokynov, aby ste predišli nehodám.

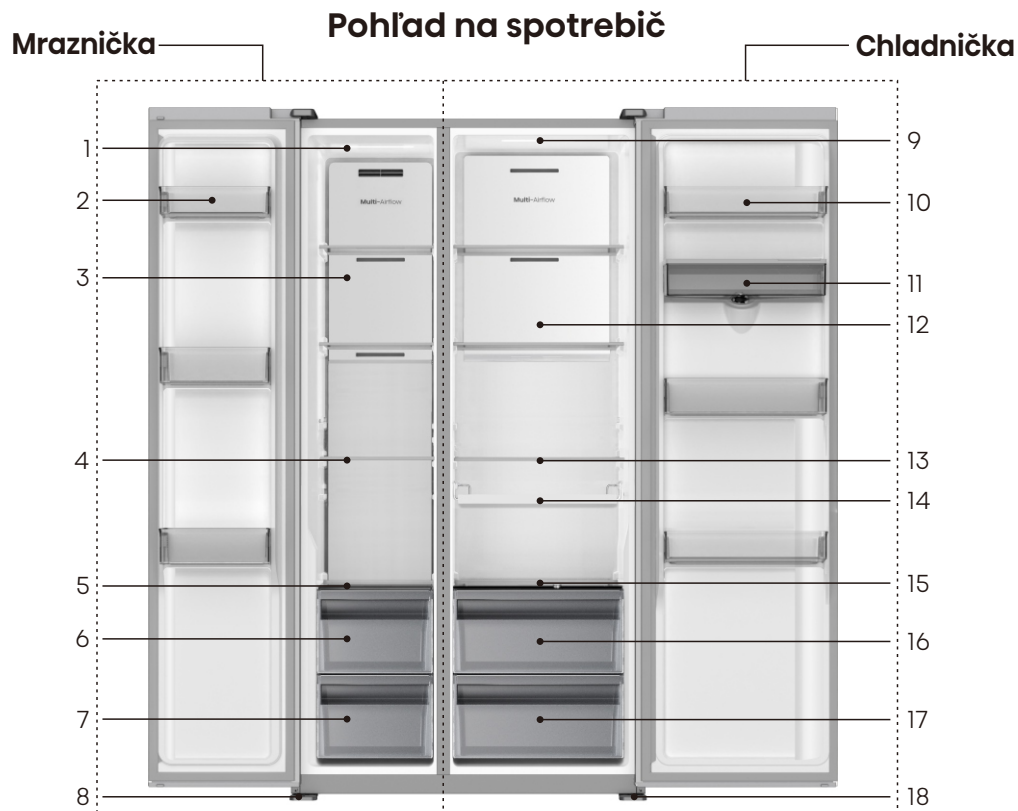
Predtým, ako vyhodíte svoju starú chladničku alebo mrazničku:

- Odmontujte dvere.
- Poličky nechajte na mieste, aby deti nemohli ľahko vliezť dovnútra.

Dôležité informácie o likvidácii chladív:

Chladničku zlikvidujte v súlade s federálnymi a miestnymi predpismi. Chladivá musia byť zlikvidované licencovaným technikom pre chladivá, ktorý má certifikát EPA a v súlade so stanovenými postupmi.

Časti a vlastnosti



- | | | |
|---|-------------------------------|------------------------------------|
| ① LED osvetlenie mraziaceho | ⑦ Spodná zásuvka mrazničky | ⑬ Polička v chladničke |
| ② Regál v dverkách mrazničky | ⑧ Ľavá spodná vyrovnávací | ⑭ Stojan na fľaše (voliteľné) |
| ③ Kryt kanálíka na prúdenie vzduchu v mrazničke | ⑨ LED osvetlenie chladiacej | ⑮ Kryt zásuvky chladničky |
| ④ Polička v mraziacom priestore | ⑩ Regál v dverkách chladničky | ⑯ Horná zásuvka chladničky |
| ⑤ Kryt zásuvky mrazničky | ⑪ Zásobník na vodu | ⑰ Spodná zásuvka chladničky |
| ⑥ Horná zásuvka mrazničky | ⑫ Kryt kanálíka na prúdenie | ⑱ Pravá spodná vyrovnávací nožička |

POZNÁMKA:

- Váš model sa môže líšiť od tohto a iných obrázkov v tejto príručke v závislosti od funkcií vášho modelu.
- Ak chcete dosiahnuť najlepšiu energetickú účinnosť spotrebiča, umiestnite všetky police, zásuvky a koše tak, ako je znázornené na obrázku vyššie.
- Na uskladnenie väčšieho množstva potravín môžete vybrať hornú zásuvku mrazničky a umiestniť kryt zásuvky mrazničky nad spodnú zásuvku, čím získate viac miesta na uskladnenie potravín.

Časti a vlastnosti

Mraznička

Chladnička



① LED osvetlenie mraziaceho

② Regál v dverkách mrazničky

③ Kryt kanálka na prúdenie
vzduchu v mrazničke

④ Polička v mraziacom priestore

⑤ Kryt zásuvky mrazničky

⑥ Horná zásuvka mrazničky

⑦ Spodná zásuvka mrazničky

⑧ Ľavá spodná vyrovnávací

⑨ LED osvetlenie chladiacej

⑩ Regál v dverkách chladničky

⑪ Kryt kanálka na prúdenie

⑫ Polička v chladničke

⑬ Stojan na fľaše (voliteľné)

⑭ Kryt zásuvky chladničky

⑮ Horná zásuvka chladničky

⑯ Spodná zásuvka chladničky

⑰ Prává spodná vyrovnávací
nožička

POZNÁMKA:

- Váš model sa môže líšiť od tohto a iných obrázkov v tejto príručke v závislosti od funkcií vášho modelu.
- Ak chcete dosiahnuť najlepšiu energetickú účinnosť spotrebiča, umiestnite všetky police, zásuvky a koše tak, ako je znázornené na obrázku vyššie.
- Na uskladnenie väčšieho množstva potravín môžete vybrať hornú zásuvku mrazničky a umiestniť kryt zásuvky mrazničky nad spodnú zásuvku, čím získate viac miesta na uskladnenie potravín.

Požiadavky na miesto inštalácie

Inštalácia nového spotrebiča

Pred prvým použitím spotrebiča si prečítajte nasledujúce pokyny.



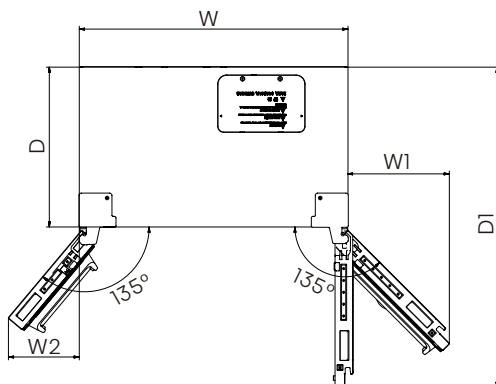
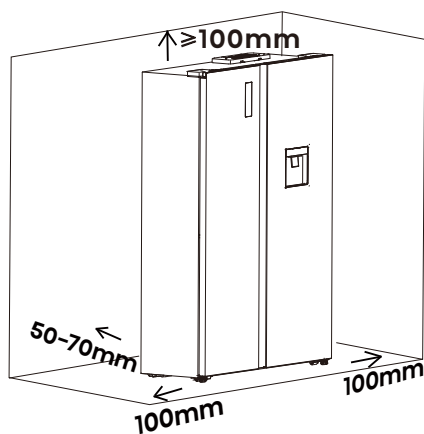
Vetrание spotrebiča

Aby sa zlepšila účinnosť chladiaceho systému a šetrila energia, je potrebné okolo spotrebiča udržiavať dobrú ventiláciu, aby sa odvádzalo teplo. Z tohto dôvodu by mal byť okolo chladničky k dispozícii dostatočný voľný priestor.

Odporúčanie:

Je vhodné, aby bol od zadnej steny spotrebiča po stenu priestor 50-70mm, najmenej 100mm od jeho vrchu, najmenej 100mm od jeho bočnej steny po stenu a voľný priestor pred otvorením, aby sa dvere mrazničky mohli otvoriť o 135° a dverka chladničky o 135°.

Pozrite si nasledovné nákresy. Prosím, pozrite si nákresy uvedené nižšie.



Príslušné informácie (mm)

W	W1	W2	D	D1
908	344	261	540	1081

POZNÁMKA:

Tento spotrebič funguje správne v rámci klimatickej triedy, pozri typový štítok. Spotrebič nemusí fungovať správne, ak zostane dlhší čas pri teplote nad alebo pod uvedeným rozsahom.

Klimatická trieda	Okolitá teplota
SN	+10°C do +32°C
N	+16°C do +32°C
ST	+16°C do +38°C
T	+16°C do +43°C

Požiadavky na miesto inštalácie

- Spotrebič sa musí nachádzať na suchom mieste. Nesmie byť vystavený vysokej vlhkosti.
- Chránajte spotrebič pred priamym slnečným žiarením, dažďom alebo mrazom. Umiestnite spotrebič mimo dosahu tepelných zdrojov, ako sú pece, krby alebo radiátory.

Požiadavky na umiestnenie

VAROVANIE



Nebezpečenstvo výbuchu a požiaru

- Udržujte horľavé materiály a výpary, ako je benzín, mimo dosahu spotrebiča.
- V opačnom prípade môže dôjsť k úmrtiu, výbuchu alebo požiaru.

DÔLEŽITÉ: Táto chladnička je určená len na vnútorné použitie v domácnosti.

Teplota

Táto chladnička je určená na použitie na mieste, kde teplota zodpovedá údajom na typovom štítku. Preferovaný rozsah izbovej teploty pre optimálny výkon, ktorý znižuje spotrebu elektrickej energie a poskytuje vynikajúce chladenie, je medzi 16°C a 32°C. Odporúča sa neinštalovať chladničku v blízkosti zdroja tepla, ako je rúra alebo radiátor.

Požiadavky na pripojenie na elektriku

VAROVANIE



Nebezpečenstvo úrazu elektrickým prúdom

- Zapojte do uzemnenej 3-kolíkovkej zásuvky.
- Neodstraňujte uzemňovací kolík zo zástrčky napájacieho kábla.
- Nepoužívajte adaptér.
- Nepoužívajte predlžovací kábel.
- V opačnom prípade môže dôjsť k úmrtiu, požiaru alebo úrazu elektrickým prúdom.

Pred umiestnením chladničky na jej konečné miesto je dôležité uistiť sa, že máte správne elektrické pripojenie

Odporúčaný spôsob uzemnenia

Je potrebné napájanie 220-240V, 50/60Hz (pozri typový štítok), iba striedavý prúd, istený 15 alebo 20-ampérovou poistkou, s uzemnením. Odporúča sa zabezpečiť samostatný okruh slúžiaci len na napájanie vašej chladničky. Použite zásuvku, ktorá sa nedá vypnúť vypínačom. Nepoužívajte predlžovací kábel.

POZNÁMKA:

Pred vykonaním akéhokoľvek typu inštalácie alebo čistenia odpojte chladničku od elektrického zdroja. Keď skončíte, znovu pripojte chladničku k zdroju elektrického napätia a nastavte ovládače teploty na požadované nastavenie.

Pokyny na inštaláciu

Rozbaľovanie chladničky

VAROVANIE



Nebezpečenstvo požiaru alebo výbuchu

- Neprepichujte hadičky s chladivom.
- Dôsledne dodržiavajte pokyny na manipuláciu.
- Je použité horľavé chladivo.
- V opačnom prípade môže dôjsť k úmrtiu, výbuchu alebo požiaru.

DÔLEŽITÉ: Pri premiestňovaní chladničky manipulujte s ňou opatrne, aby ste nepoškodili chladiacu hadicu alebo nezvýšili riziko úniku.

VAROVANIE

Nebezpečenstvo kvôli nadmernej váhe

- Premiestňovať a inštalovať chladničku by mali dve alebo viac osôb.
- V opačnom prípade môže dôjsť k preťaženiu chrbtice alebo inému zraneniu.

Odstránenie obalu

Pred zapnutím chladničky odstráňte pásku a zvyšky lepidla z povrchov. Zvyšky lepidla potrite malým množstvom tekutého prostriedku na riad pomocou prstov. Utrite s teplou vodou a vysušte.

POZNÁMKA:

Na odstránenie pásky alebo lepidla nepoužívajte ostré nástroje, alkohol, horľavé kvapaliny ani abrazívne čistiace prostriedky. Tieto produkty môžu poškodiť povrch vašej chladničky. Ďalšie informácie nájdete v časti „Bezpečnosť“.

Zlikvidujte/recyklujte všetky obalové materiály.

Ak bola chladnička umiestnená vo vodorovnej alebo naklonenej polohe hoci aj na krátky čas, počkajte 4 hodiny pred jej zapojením, aby sa olej usadil v kompresore.

Premiestňovanie chladničky:

Vaša chladnička je ťažká. Pri premiestňovaní chladničky na čistenie alebo servis nezabudnite zakryť podlahu kartónom alebo sololitom, aby ste predišli poškodeniu podlahy. Pri premiestňovaní chladničku vždy ju tiahnite priamo. Pri premiestňovaní chladničky s ňou nekývajte ani „neprechádzajte“, pretože by mohlo dôjsť k poškodeniu podlahy.

Čistenie pred použitím

Po odstránení všetkých obalových materiálov vyčistite vnútro chladničky pred jej použitím. Pozrite si pokyny na čistenie v časti „Starostlivosť o chladničku“.

Pokyny na inštaláciu

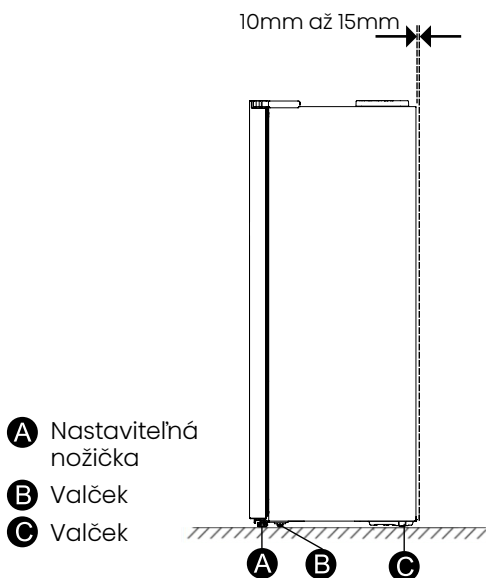
Vyrovňovanie chladničky (v prípade potreby)

Chladnička musí byť vo vodorovnej polohe, aby sa zachoval optimálny výkon a vzhľad

1. Otočte vyrovnávacie nožičky na spodnej, prednej strane skrinky, aby ste chladničku zdvihli alebo znížili, kým nebude chladnička vyrovnaná vodorovne.
2. Otočte obe vyrovnávacie nožičky o rovnakú hodnotu, aby ste mierne zdvihli prednú časť chladničky. To uľahčí zatváranie dverí.

POZNÁMKA:

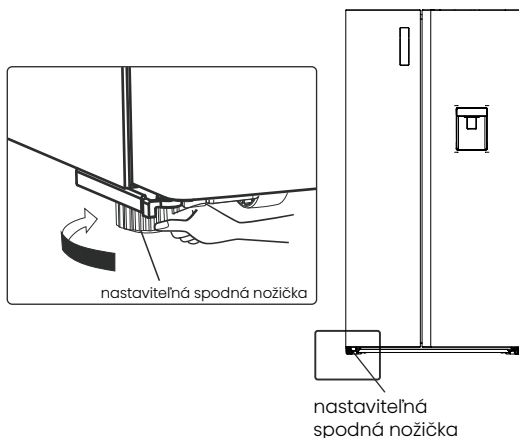
Zatlačte na hornú časť chladničky, aby ste posunuli váhu a odľahčili vyrovnávacie nožičky. Uľahčí vám to ich otáčanie.



Otočte vyrovnávacie nožičky v smere hodinových ručičiek, ak chcete chladničku zdvihnúť, alebo proti smeru hodinových ručičiek, aby ste znížili vašu chladničku. Aby ste zaistili automatické zatváranie dverok, nakloňte hornú časť chladničky smerom dozadu asi o 10mm až 15mm. V prípade potreby použite na nastavenie nožičiek kľúč.

Zarovňovanie dvere (v prípade potreby)

Kedykoľvek budete chcieť spotrebič premiestniť, nezabudnite nožičky otočiť dozadu, aby sa spotrebič mohlo voľne otáčať. Pri premiestňovaní spotrebiča nožičky znova nainštalujte.

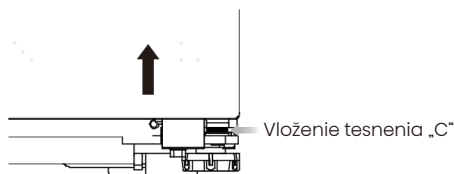


Pokyny na inštaláciu

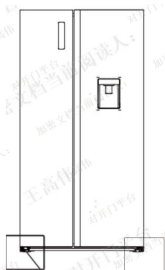
Nastavenie výšky dverí (v prípade potreby)

Keď sú ľavá a pravá strana dverí nerovnomerné:

1. Výška dverí chladničky sa dá upraviť vložení do príslušnej výšky „C“ tesnenia na dolnom konci príslušného otočného čapu dverí.
2. Po zistení výškového rozdielu medzi ľavými a pravými dverami vyberte vhodné tesnenie – na každé dvere možno použiť iba 1 kus.
3. Pri montáži otvorte spodnú časť dverí, jemne ich nadvihnite a vložte tesnenie priamo do medzery medzi dverami a otočným čapom.



4. Špecifikácia tesnenia „C“: 1,0mm/1,5mm, hrúbka je vyznačená na tesnení.
5. Po naplnení potravinami môžu dvere mierne klesnúť v dôsledku opotrebovania. Po určitej dobe používania sa stabilizujú, čo je bežné. Ak sú ľavé a pravé dvere nerovnomerné a je potrebné ich upraviť, odporúča sa použiť vhodné tesnenie „C“ až po určitej dobe používania.



Poloha tesnenia „C“



Montážny nástroj

POZNÁMKA:

1. Aby ste sa pri vkladaní alebo vyberaní tesnenia „C“ neporanili, použite nástroj.
2. Pri manipulácii s tesnením „C“ buďte opatrní. Dbajte na to, aby sa s ním deti nehrali alebo si ho nekladali do úst.
3. Ak sa na jednu dvere použije viac ako 1 kus tesnenia, môže hroziť vypadnutie tesnenia alebo sa objaviť nezvyčajný hluk pri otváraní a zatváraní.
4. Pred montážou alebo demontážou odpojte napájanie chladničky. Nedodržanie tohto pokynu môže viesť k vážnemu zraneniu alebo smrti.

Používanie chladničky

Otváranie a zatváranie dverí

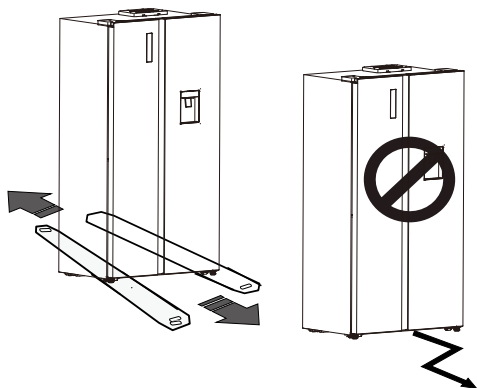
Poskytovanie priestoru na otváranie dvierok

Uistite sa, že máte pred vašou chladničkou dostatok miesta na otváranie dvierok.

Obe dvere je možné otvárať a zatvárať spoločne alebo samostatne.

VAROVANIE

- Pre správnu inštaláciu musí byť táto chladnička umiestnená na rovnom povrchu z tvrdého materiálu, ktorý je v rovnakej výške ako zvyšok podlahy. Tento povrch by mal byť dostatočne pevný, aby podporoval úplne naplnenú chladničku. Valčeky, ktoré nie sú kolieskami, by sa mali používať iba na pohyb dopredu alebo dozadu. Premiestnenie chladničky do boku môže poškodiť vašu podlahu a valčeky.



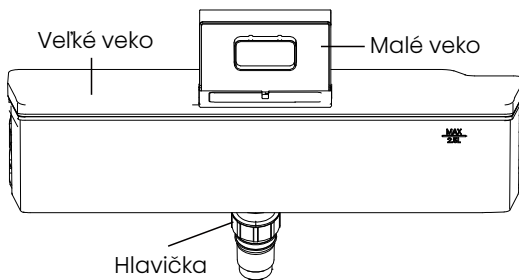
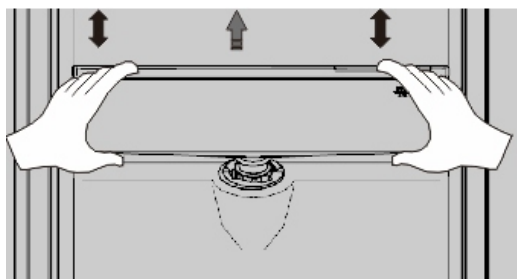
Dávkovač vody

Dávkovač vody umiestnený vo dverách chladničky slúži na zásobu pitnej vody. Táto funkcia umožňuje načapovať chladenú vodu jednoducho bez otvorenia chladničky. Precitajte si nasledujúce tipy.

Pred použitím

Pred prvým použitím tohto spotrebiča vyčistite časti dávkovača vody.

1. Pevne držte dve strany nádrže na vodu a pomocou pohybu hore a dolu opatrne vytiahnite nádrž na vodu.
2. Vyčistite vnútro vodnej nádržky (vrátane veľkého a malého veka).
3. Nechajte časti vyschnúť alebo vysušte pomocou sušičky.

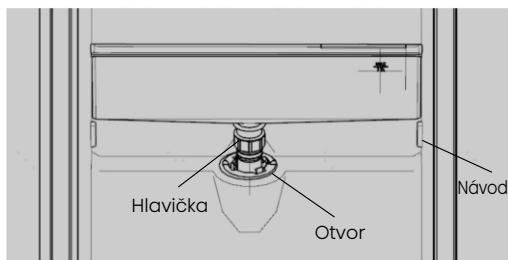


Používanie chladničky

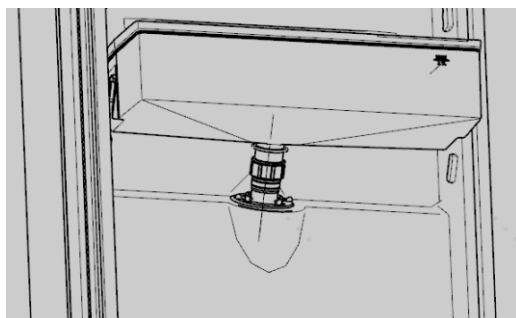
Montáž

Po vyčistení zmontujte tieto diely. Postupujte v opačnom poradí ako pri čistení; a potom nádrž na vodu inštalujte na dvere podľa nasledujúceho postupu.

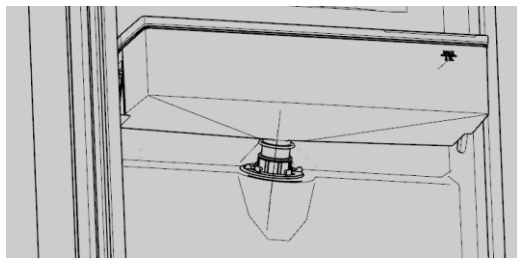
1. Vložte hlavičku do otvoru na dverách.
2. Nasadte zásobník na vodu pozdĺž vodiacich líšt v dvierkach.
3. Zatlačte na obe strany nádrže.
4. Ak počujete cvaknutie, znamená to, že inštalácia je dokončená.



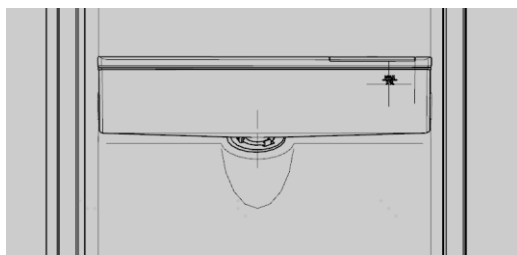
①



②



③



④

Plniaca sa voda

Skôr ako naplníte zásobník na vodu pitnou vodou, uistite sa, či je zásobník na vodu v stabilnej a správnej polohe.



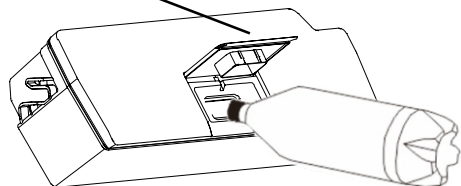
UPOZORNENIE

- Naplňte zásobník 3L vody (čo je odporúčané množstvo) a neprelejte nad úroveň. V opačnom prípade by mohlo dôjsť k pretečeniu vody, aj keď je veko zatvorené.

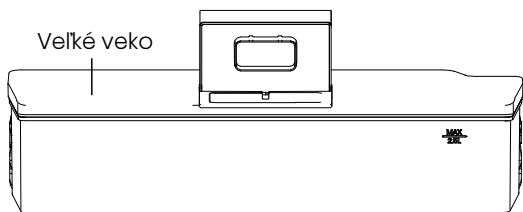
Odporúčame, aby ste plnili vodu nasledujúcim spôsobom. Otočte malé veko, aby ste ho otvorili. Naplňte vodu cez vstupný otvor veľkého veka. Keď nádrž bude naplnená vodou nezabudnite malé veko otočiť späť do pôvodnej polohy.

Používanie chladničky

Malé veko



Veľké veko



Hlavička



VAROVANIE

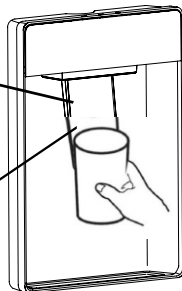
- Pri plnení vodou sa nedotýkajte iných častí, to môže spôsobiť únik vody.
- Neodporúča sa do nádrže nalievať iné nápoje okrem pitnej vody plniť (mlieko, džús, sýtený nápoj atď.), najmä nápoje obsahujúce častice (v opačnom prípade funkcia dávkovania vody môže zlyhať).
- Do zásobníka na vodu je zakázané napúšťať horúcu vodu.

Výdaj vody

Na výdaj vody by ste mali umiestniť pod dávkovač vhodný pohár.

Páka dávkovača

Odporúčaná poloha



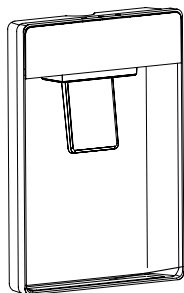
VAROVANIE

- Netlačte páku dávkovača vody dopredu bez toho, aby bol pohár pod ňou. Môže dôjsť k vyliatiu vody.
- Aby ste zabránili úniku studeného vzduchu zo skrinky, nechajte časti dávkovača vody (najmä zásobník na vodu a hlavičku) stále nainštalované, aj keď sa dávkovač vody nepoužíval.

Používanie chladničky

Čistenie

1. Nádrž na vodu opatrne vysuňte z dvierok a zľahka umyte vo vode nádrž, veko a hlavičku.
2. Po úspešnom vyčistení zariadenia by ste ho mali nechať vyschnúť alebo vysušiť pomocou sušičky.
3. Ak ste dávkovač vody použili viackrát, voda z prijímacej nádrže môže kvapkať na podlahu. To môže spôsobiť, že vaša podlaha bude mokrá, a preto by ste mali nádrž pravidelne čistiť suchým uterákom, aby ste zabránili pretečeniu.



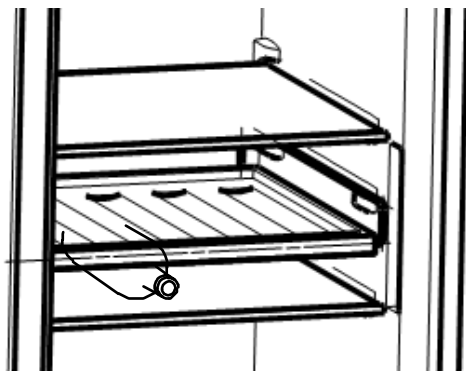
Prijímacia nádrž

Držiak na fľaše

Slúži na skladovanie fliaš s vínom alebo nápojmi.

Poznámka:

Pri vyberaní fliaš s vínom alebo nápojmi buďte opatrní. Držiak je možné vybrať za účelom jeho čistenia, alebo ho nastaviť, za účelom úspory miesta na policike.



Ovládacie prvky

Používajte spotrebič podľa nasledujúcich pokynov na ovládanie. Tento spotrebič má funkcie a režimy, ktoré sú znázornené na ovládacom paneli a môžete ich vidieť na obrázkoch nižšie.

A Nastavenie teploty

B Alarm dvierok

C Tlačidlo Fridge

D Tlačidlo Freezer

E Ikona režimu Super Freeze

F Ikona režimu Fuzzy

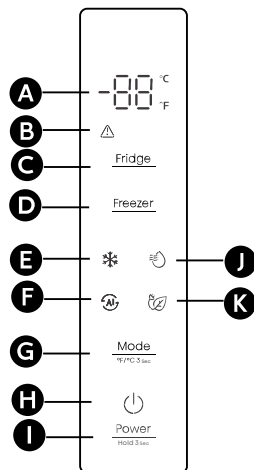
G Tlačidlo Mode

H Ikona pohotovostného režimu

I Vypínač

J Ikona režimu Super Cool

K Ikona režimu úspory energie



Používanie chladničky

POZNÁMKA:

- Po zapnutí spotrebiča sa rozsvietia všetky ikony ovládacieho panela na 3 sekundy a zaznie pípnutie.
- Všetky ikony zhasnú, ak všetky kľúče ostanú nedotknuté a všetky dvere ostanú zatvorené aspoň jednu minútu.
- Ovládací panel sa rozsvieti, keď sú dvierka otvorené alebo sa dotknete akéhokoľvek tlačidla.



UPOZORNENIE

- Keď nastavíte teplotu, nastavíte priemernú teplotu pre celý chladiaci priestor. Teploty vo vnútri každého priestoru sa môžu líšiť od teplotných hodnôt zobrazených na paneli, v závislosti na tom, koľko potravín uskladníte a na tom, kde ich umiestnite. Okrem toho sa skutočná teplota v vyššej časti chladničky a v jej nižšej časti bude líšiť.



POZNÁMKA:

Nastavenie vysokej teploty urýchli kazenie potravín. Na optimálne uchovanie potravín odporúčame, aby ste pri prvom zapnutí chladničky nastavili teplotu v chladničke na 4°C a v mrazničke na -18°C.



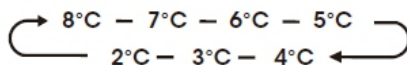
Alarm dvierok

Ak necháte dvierka chladničky alebo mrazničky otvorené na dlhšie ako 2 minúty, spustí sa alarm dvierok. Začne

blikať ikona „“ a bzučiak zvoní 3-krát za minútu. Po zatvorení všetkých dvierok ikona „“ zhasne a akustický signál sa zastaví. Okrem toho sa alarm dvierok automaticky zastaví po 10 minútach.

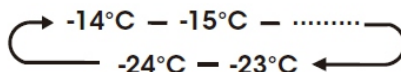
Fridge Nastavenie teploty v chladničke

Režim ovládania teploty v chladničke aktivujete stlačením tlačidla „Fridge“. Ak sa dotýkate tohto tlačidla nepretržite, teplota bude nastavená v nasledujúcom poradí:



Freezer Nastavenie teploty mrazničky

Režim ovládania teploty v chladničke aktivujete stlačením tlačidla „Freezer“. Ak sa dotýkate tohto tlačidla nepretržite, teplota bude nastavená v nasledujúcom poradí:



Mode

°F/°C 3 sec

Nastavenie režimu

Po každom stlačení tlačidla „Mode“ sa režim chladničky prepne z aktuálneho režimu (ak nie, začne z režimu Fuzzy) a postupne sa prepína medzi režimami Fuzzy - Super Freeze - Super Cool - Úspora energie - Fuzzy 4, pričom sa rozsvieti príslušná ikona a v oblasti zobrazenia teploty sa zobrazí zodpovedajúca nastavená teplota. Pri nastavovaní teploty chladenia a mrazenia ukončíte príslušný režim.

Používanie chladničky

Režim Fuzzy

Chladnička funguje tak, ako je to najvhodnejšie na uchovávanie a skladovanie potravín.

POZNÁMKA:

V režime Fuzzy sú nastavené teploty v chladiacom priestore 4°C a v mraziacom priestore -18°C.

Super Freeze

Tento režim použijete, ak chcete rýchlo zmraziť potraviny, ktoré ste práve vložili do mrazničky.

POZNÁMKA:

Ak sa má použiť mraziaca kapacita podľa typového štítku, zapnite Super Freezer aspoň 24 hodín pred vložením čerstvých produktov do mraziaceho priestoru. V režime Super Freeze je nastavená teplota mraziaceho priestoru na -24°C, chladiaci priestor funguje na teplote nastavenej pred vstupom do režimu Super Freeze a po určitom čase sa režim automaticky vypne.

Super Cool

Tento režim je možné použiť, keď chcete rýchlo schladiť potraviny, ktoré vložíte do chladničky.

POZNÁMKA:

V režime Super Cool je nastavená teplota chladiaceho priestoru 2°C, mraziaci priestor funguje na pôvodnej nastavenej teplote a po určitom čase sa režim automaticky vypne.

Režim úspory energie

POZNÁMKA:

V režime úspory energie sú nastavené teploty v chladiacom priestore 6°C a v mraziacom priestore -17°C.

Pohotovostný režim

Stlačte a 3 sekundy podržte tlačidlo „Power“, aby ste aktivovali/vypili pohotovostný režim.

POZNÁMKA:

Keď chladnička prejde do pohotovostného režimu, prestane chladiť a v oblasti nastavenia teploty sa zobrazí „--“.

Zmena jednotky merania teploty

Nastavenie zobrazenia teploty z °C na °F a opačne môžete zmeniť podržaním tlačidla „Mode“ po dobu 3 sekúnd.

Používanie chladničky

Vlastnosti

Dôležité informácie o sklenených poličkách a krytoch:

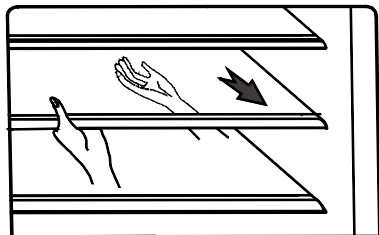
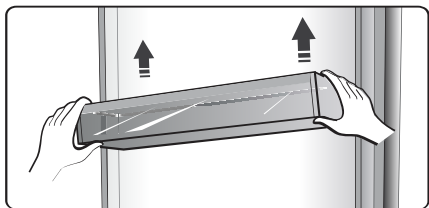
Sklenené poličky ani kryty nečistite teplou vodou, keď sú studené. Poličky a kryty sa môžu zlomiť, ak sú vystavené náhlym zmenám teploty alebo úderom, napríklad nárazom. Tvrdené sklo je navrhnuté tak, aby sa rozbilo na veľa malých kúskov veľkosti kamienkov. To je normálne. Sklenené police a kryty sú ťažké. Pri ich vyberaní používajte obe ruky, aby nespadli.

Chladnička

DÔLEŽITÉ: Aby ste predišli poškodeniu dvierok, pred zatvorením dvierok sa uistite, že sú všetky police a zásuvky úplne zasunuté do skrinky.

Sklenené poličky a priehradky vo

V chladiacom priestore sa nachádza niekoľko rôznych dverných políc, ktoré sú vhodné na uskladnenie vajíec, nápojov v plechovkách, fľaškových nápojov a balených potravín. Môžete ich umiestniť do rôznych výšok podľa potreby, ale neukladajte do nich príliš ťažké predmety. Ak chcete zmeniť výšku priehradiek vo dvierkach, najskôr z nich vyberte všetky potraviny.



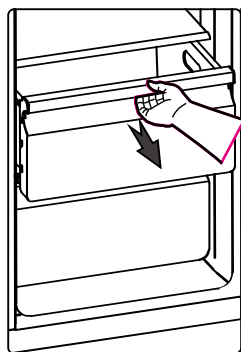
POZNÁMKA:

Priehradky vo dvierkach a sklenené police je možné vybrať a vyčistiť.

Pri vyberaní políc ich jemne potiahnite dopredu, kým sa neuvolnia z vodiacej lišty. Pred vrátením poličiek na ich miesto sa uistite, či sa za nimi nenachádzajú žiadne prekážky. Potom zasunúť police späť až na doraz.

Zásuvky

Slúžia na skladovanie ovocia a zeleniny. A je možné ich vybrať von za účelom ich čistenia.



Mraziaci priestor

Mraziaci priestor je vhodný na skladovanie potravín, ktoré je potrebné zmraziť, ako je napríklad mäso, ryby, zmrzlina a iné potraviny rýchlo podliehajúce skaze.

Používanie chladničky

Všeobecné informácie

- Pri prvom zapnutí chladničky po určitej dobe nepoužívania nechajte chladničku vychladnúť aspoň 2 hodiny pred vložením potravín.
- Neblokujte vetracie otvory uloženými vecami.
- Predmety ukladajte tak, aby okolo nich mohol voľne cirkulovať vzduch.
- Skladované potraviny dobre prikryte alebo zabalte, aby ste zabránili prenosu vôni.
- Po rozmrazení sa kvalita potravín rýchlo zhorší. Rozmrazené potraviny by sa nemali znovu zmrazovať.
- V mraziacom priestore by sa nemali skladovať nápoje vo fľašiach ani v plechovkách. Fľaše a plechovky môžu explodovať.
- Zaistite, aby neboli fľaše ponechané v mraziacom priestore dlhšie, ako je to potrebné, pretože zmrazenie môže spôsobiť prasknutie fliaš.

Aby ste predišli kontaminácii potravín, dodržiavajte prosím nasledujúce pokyny:

- Otváranie dvierok na dlhší čas môže spôsobiť značné zvýšenie teploty v priestoroch spotrebiča.
- Pravidelne čistite povrchy, ktoré môžu prísť do kontaktu s potravinami a príslušnými drenážnymi systémami.
- Surové mäso a ryby skladujte v chladničke vo vhodných nádobách, aby sa nedostali do styku s inými potravinami, alebo na ne nekvapkali.
- Priehradky na mrazené potraviny s dvoma hviezdikami sú vhodné na skladovanie predmrazených potravín, na skladovanie alebo výrobu zmrzliny a výrobu kociek ľadu.
- Priehradky s jednou, dvoma a tromi hviezdikami nie sú vhodné na mrazenie čerstvých potravín.

Poradie	Typ priestoru	Cieľová teplota skladovania [°C]	Vhodné potraviny
1	Chladnička	+2~+8	Vajcia, tepelne upravené pokrmy, balené potraviny, ovocie a zelenina, mliečne výrobky, koláče, nápoje a iné potraviny, ktoré nie sú vhodné na mrazenie.
2	(***)*-Mraznička	≤-18	Morské plody (ryby, krevety, mäkkýše), sladkovodné ryby a mäsové výrobky (odporúčaná doba skladovania je 3 mesiace - nutričné hodnoty a chuť sa časom znižujú), vhodné na mrazené čerstvé potraviny.

Používanie chladničky

Poradie	Typ priestoru	Cieľová teplota skladovania [°C]	Vhodné potraviny
3	***-Mraznička	≤-18	Morské plody (ryby, krevety, mäkkýše), sladkovodné ryby a mäsové výrobky (odporúčaná doba skladovania je 3 mesiace - nutričné hodnoty a chuť sa časom znižujú), nie je vhodné na mrazenie čerstvých potravín.
4	** -Mraznička	≤-12	Morské plody (ryby, krevety, mäkkýše), sladkovodné ryby a mäsové výrobky (odporúčaná doba skladovania je 2 mesiace - nutričné hodnoty a chuť sa časom znižujú). Nie je vhodné na mrazenie čerstvých potravín.
5	*-Mraznička	≤-6	Morské plody (ryby, krevety, mäkkýše), sladkovodné ryby a mäsové výrobky (odporúčaná doba skladovania je 1 mesiac - nutričné hodnoty a chuť sa časom znižujú).
6	0 - hviezdičiek	-6~0	Čerstvé bravčové mäso, hovädzie mäso, ryby, kuracie mäso, niektoré balené spracované potraviny atď. (Odporúča sa konzumovať v ten istý deň, najlepšie neskladovať dlhšie ako 3 dni). Čiastočne zabalené spracované potraviny (nezmraziteľné potraviny).
7	Chladienie	-2~+3	Čerstvé/mrazené bravčové mäso, hovädzie mäso, kuracie mäso, sladkovodné ryby, atď. (7 dní pri teplote pod 0°C a pri teplote nad 0°C sa odporúča konzumovať v ten istý deň, pokiaľ možno neskladovať dlhšie ako 2 dni). Morské plody (pri teplote pod 0°C skladovať 15 dní, neodporúča sa skladovať pri teplote nad 0°C). --Platí pre krajiny používajúce normu IEC62552:2007.

Používanie chladničky

Poradie	Typ priestoru	Cieľová teplota skladovania [°C]	Vhodné potraviny
7	Chladenie	-3~+3	Čerstvé/mrazené bravčové mäso, hovädzie mäso, kuracie mäso, sladkovodné ryby, atď. (7 dní pri teplote pod 0°C a pri teplote nad 0°C sa odporúča konzumovať v ten istý deň, pokiaľ možno neskladovať dlhšie ako 2 dni). Morské plody (pri teplote pod 0°C skladovať 15 dní, neodporúča sa skladovať pri teplote nad 0°C). -- Platí pre krajiny používajúce normu IEC62552:2020.
8	Čerstvé potraviny	0~+4	Čerstvé bravčové mäso, hovädzie mäso, ryby, kuracie mäso, tepelne spracované potraviny, atď. (Odporúča sa konzumovať v ten istý deň, pokiaľ možno neskladovať dlhšie ako 3 dni).
9	Víno	+5~+20	Červené víno, biele víno, šumivé víno atď.

POZNÁMKA:

Uchovávajúte rôzne potraviny podľa priestorov alebo cieľovej teploty skladovania zakúpených výrobkov.

- Ak chladničku necháte dlhšiu dobu prázdnu, vypnite ju, odmrázte, vyčistite, vysušte a nechajte dvierka otvorené, aby sa v spotrebiči netvorili plesne.

Starostlivosť o chladničku

Čistenie

Chladnička aj mraznička sa rozmrazujú automaticky. Obe časti však vyčistíte približne raz za mesiac, aby ste predišli hromadeniu zápachu. Rozliatu látku ihneď utrite. Aby ste zabránili prenosu vône a vysychaniu potravín, potraviny pevne zabalte alebo prikryte.

VAROVANIE



Nebezpečenstvo výbuchu

- Používajte nehorľavý čistiaci prostriedok.
- V opačnom prípade môže dôjsť k úmrtiu, výbuchu alebo požiaru.

DÔLEŽITÉ:

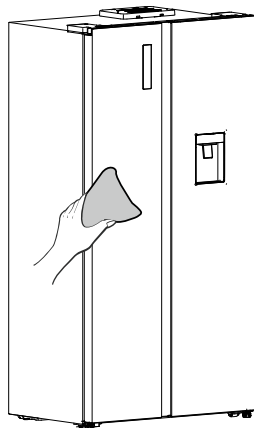
- Na čistenie chladničky zvnútra ani zvonka nepoužívajte agresívne chemikálie, amoniak, chlórové bielidlá, koncentrované čistiace prostriedky, rozpúšťadlá, abrazíva ani kovové drôtenky. Môžu poškodiť a/alebo odfarbiť povrch chladničky.
- Na čistenie sklenených poličiek, nepoužívajte teplú vodu, kým sú ešte studené. Sklo sa môže rozbiť pri náhlych zmenách teploty alebo náraze.

Čistenie vonkajšieho povrchu spotrebiča

Aby ste zachovali dobrý vzhľad vášho spotrebiča, mali by ste ho pravidelne čistiť.

- Digitálny panel a panel displeja utrite čistou, mäkkou utierkou.

- Nastriekajte vodu na čistiacu utierku namiesto toho, aby ste vodu nastriekali priamo na povrch spotrebiča. Zaisťujete tak rovnomerné rozloženie vlhkosti na povrchu spotrebiča.
- Vyčistite dverka, rukoväti a vonkajší povrch spotrebiča jemným čistiacim prostriedkom a potom spotrebič utrite mäkkou utierkou dosucha.



VAROVANIE

- Nepoužívajte ostré predmety, pretože by mohlo dôjsť k poškrabaniu povrchu spotrebiča.
- Na čistenie spotrebiča nepoužívajte riedidlo, čistiace prostriedky na automobily, éterické oleje, abrazívne prostriedky ani organické rozpúšťadlá, ako je benzén. Mohlo by dôjsť k poškodeniu povrchu spotrebiča a požiaru.

Starostlivosť o chladničku

VAROVANIE



Nebezpečenstvo úrazu elektrickým prúdom

- Pred čistením odpojte spotrebič alebo odpojte napájanie.
- V opačnom prípade môže dôjsť k úmrtiu, úrazu elektrickým prúdom alebo zraneniu osôb.

1. Odpojte chladničku alebo odpojte napájanie.
2. Čistenie interiéru.
Odnímateľné časti a vnútorné povrchy dôkladne umyte ručne, opláchnite a osušte. Použite čistú špongiu alebo mäkkú handričku a jemný čistiaci prostriedok rozpustený v teplej vode.
3. Čistenie tesnenia dvierok (tesnenia). Špinavé alebo lepkavé tesnenie dvierok sa môže prilepiť na skrinku a pri otvorení dvierok sa roztrhnúť. Pomocou mäkkej handričky a roztoku jemného čistiaceho prostriedku v teplej vode ručne umyte tesnenie dvierok. Opláchnite čistou vodou a dôkladne osušte.
4. Čistenie vonkajších povrchov.
Vonkajšie povrchy umyte čistou, mäkkou handričkou alebo špongiou a jemným čistiacim prostriedkom, rozpusteným v teplej vode. Opláchnite povrchy čistou teplou vodou a ihneď osušte, aby ste sa vyhli vzniku vodných škvrín.
5. Zapojte chladničku alebo znova pripojte napájanie.

Svetlá

DÔLEŽITÉ:

Vaša chladnička je vybavená LED osvetlením. Ak osvetlenie prestane fungovať, za účelom výmeny kontaktujte kvalifikovaného technika.

POZNÁMKA:

Tento výrobok obsahuje svetelný zdroj triedy energetickej účinnosti <G>.

Starostlivosť počas dovolenky a premiestnenie

Dovolenka

Ak sa rozhodnete nechať zapnutú chladničku, keď ste preč:

- Spotrebujte všetky potraviny podliehajúce skaze a zmrazte ostatné jedlo.

Ak sa rozhodnete vypnúť chladničku pred odchodom:

1. Vyberte všetky potraviny z chladničky a mrazničky.
2. Odpojte chladničku alebo odpojte napájanie.
3. Vyčistite chladničku, utrite ju a dobre osušte.
4. Prilepte gumené alebo drevené bloky na hornú časť oboch dverí, aby boli dostatočne otvorené, aby sa dovnútra dostal vzduch. Tým sa zabráni hromadeniu zápachu a plesní.

Starostlivosť o chladničku

Stahovanie

VAROVANIE



Nebezpečenstvo požiaru alebo výbuchu

- Neprepichujte hadičky s chladivom.
- Dôsledne dodržiavajte pokyny na manipuláciu.
- Je použité horľavé chladivo.
- V opačnom prípade môže dôjsť k úmrtiu, výbuchu alebo požiaru.

DÔLEŽITÉ:

Pri premiestňovaní chladničky manipulujte s ňou opatrne, aby ste nepoškodili chladiacu hadicu alebo nezvýšili riziko úniku.

VAROVANIE

Nebezpečenstvo kvôli nadmernej váhe

- Premiestňovať a inštalovať chladničku by mali dve alebo viac osôb.
- V opačnom prípade môže dôjsť k preťaženiu chrbtice alebo inému zraneniu.

Keď sťahujete chladničku do nového domova, pripravte ju na presťahovanie podľa týchto krokov.

1. Vyberte všetky potraviny z chladničky a zabalte všetky mrazené potraviny do suchého ľadu.
2. Odpojte chladničku.
3. Vyčistite, utrite a dôkladne vysušte.

4. Vyberte všetky odnímateľné časti, dobre ich zabalte a prilepte k sebe, aby sa počas pohybu neposúvali a nehrkali.
5. Zdvihnite vyrovnávacie nožičky, aby neškriabali podlahu. Pozrite si časť „Vyrovnávanie chladničky“.
6. Zatvorte dvierka páskou a napájací kábel prilepte na zadnú stranu chladničky. Po príchode do svojho nového domova vložte všetko späť a pozrite si časť „Pokyny na inštaláciu“.

Opätovná inštalácia/ použitie chladničky

Ak bola chladnička umiestnená vo vodorovnej alebo naklonenej polohe hoci aj na krátky čas, počkajte 4 hodiny pred jej zapojením, aby sa olej usadil v kompresore.

1. Čistenie chladničky. Pozrite si časť „Čistenie“.
2. Umiestnite chladničku na požadované miesto a vyrovnajte ju. Pozrite si „Pokyny na inštaláciu“.

VAROVANIE



Nebezpečenstvo úrazu elektrickým prúdom

- Zapojte do uzemnenej 3-kolíkovvej zásuvky.
- Neodstraňujte uzemňovací kolík zo zástrčky napájacieho kábla.
- Nepoužívajte adaptér.
- Nepoužívajte predlžovací kábel.
- V opačnom prípade môže dôjsť k úmrtiu, požiaru alebo úrazu elektrickým prúdom.

3. Zapojte do uzemnenej 3-kolíkovvej zásuvky.

Užitočné rady a tipy

Tipy na úsporu energie

- Odporúčame, aby ste sa riadili tipmi na úsporu energie.
- Snažte sa vyhýbať tomu, aby boli dvierka dlho otvorené, aby ste ušetrili energiu.
 - Zaisťte, aby sa spotrebič nenachádzal blízko tepelných zdrojov (priame slnečné žiarenie, elektrická rúra, varná doska atď.)
 - Nenastavujte nižšiu teplotu, ako je potrebné.
 - V spotrebiči neskladujte teplé jedlo ani vyparujúcu sa tekutinu.
 - Spotrebič umiestnite do dobre vetranej miestnosti bez vlhkosti. Pozrite si prosím kapitolu „Inštalácia vášho nového spotrebiča“.
 - Na obrázku je znázornená správna kombinácia zásuviek, zásobníkov na ovocie/zeleninu a políc. Túto kombináciu neupravujte – bola navrhnutá ako energeticky najúčinnější konfigurácia.

Tipy na skladovanie čerstvých potravín

- Do chladničky nedávajte teplé jedlo/potraviny. Zvýšila by sa tým teplota v zariadení, kompresor by musel pracovať viac, a spotrebuje sa tým viac energie.
- Jedlo prikryte alebo zabalte, najmä ak má výraznú arómu.
- Rozmiestnite potraviny tak, aby medzi nimi mohol voľne cirkulovať vzduch.

Tipy na chladenie potravín

- Mäso (všetky druhy) zabalte do polyetylénového obalu: Zabalte a umiestnite na sklenenú policu nad zásuvkou pre zeleninu. Vždy dodržiavajte odporúčanú dobu skladovania potravín a riadte sa dátumom trvanlivosti, ktorý uviedol výrobca.
- Tepelne upravené pokrmy, pokrmy studenej kuchyne atď.: Mali by byť zakryté a môžu byť umiestnené na akejkoľvek policike.
- Ovocie a zelenina: Na skladovanie ovocia a zeleniny slúži špeciálna zásuvka.
- Maslo a syr: Zabalte do vzduchotesnej alebo plastovej fólie.
- Flaše na mlieko: Uzatvorte vekom a umiestnite do priehradky vo dvierkach spotrebiča.

Tipy na mrazenie potravín

- Pri prvom spustení spotrebiča alebo po dlhšom čase mimo prevádzky nechajte spotrebič pracovať minimálne 2 hodiny s vyšším nastavením. Až potom vložte potraviny do mraziaceho priestoru.
- Pokrmy pripravujte v malých porciách, aby bolo možné ich rýchlo a kompletne zmraziť a následne rozmraziť len potrebné množstvo.
- Potraviny zabalte do hliníkovej fólie alebo vzduchotesnej polyetylénovej fólie.
- Zabráňte kontaktu čerstvo zmrazených potravín s už zmrazenými, aby ste predišli ich čiastočnému rozmrazeniu.

Užitočné rady a tipy

- Konzumácia zmrazených produktov ihneď po ich vybratí z mraziaceho priestoru môže spôsobiť popálenie pokožky mrazom.
- Odporúčame označiť každé zmrazené balenie štítkom s popisom a dátumom, aby ste mali prehľad o dobe skladovania.

Tipy na skladovanie čerstvých potravín

- Uistite sa, že predajca potravín správne skladoval mrazené potraviny.
- Po rozmrazení sa potraviny rýchlo kazia a nemali by sa znovu zmrazovať.
- Neprekračujte dobu skladovania uvedenú výrobcom potravín.

Vypnutie spotrebiča

- Ak potrebujete spotrebič vypnúť na dlhší čas, vykonajte nasledujúce kroky, aby ste zabránili vzniku plesní v spotrebiči.
 1. Vyberte všetky potraviny.
 2. Vytiahnite zástrčku napájacieho kábla zo zásuvky.
 3. Dôkladne vyčistite a vysušte vnútorný priestor spotrebiča.
 4. Nechajte všetky dvierka mierne pootvorené, aby vzduch mohol cirkulovať.

Riešenie problémov

Najprv vyskúšajte tu navrhované riešenia, aby ste sa vyhli nákladom na zbytočný hovor zo servisom.

Chladnička nefunguje

Problém	Možná príčina (príčiny)	Riešenie
Spotrebič nefunguje správne	Chladnička je odpojená od elektrickej siete.	Zapojte chladničku do uzemnenej 3-kolíkovej zásuvky
	Vypínač sa pokazil alebo je vypnutý, prípadne je prepálená poistka.	Vynulujte/zapnite istič alebo vymeňte poistku.
	Chladnička je v rozmrazovacom režime.	Počkajte, kým sa ukončí cyklus odmravovania a chladiaci systém sa znovu spustí.

Riešenie problémov

Problém	Možná príčina (príčiny)	Riešenie
Kompresor chladničky beží často alebo dlho Poznámka: Táto chladnička je navrhnutá tak, aby fungovala dlhší čas pri nižšej spotrebe energie.	Chladnička je prvýkrát zapojená do siete.	To je normálne. Nechajte chladničku 24 hodín vychladnúť.
	Boli pridané teplé potraviny alebo bolo pridané veľké množstvo potravín.	To je normálne.
	Dvere zostali otvorené alebo chladnička nie je vyrovnaná.	Skontrolujte, či nejaký predmet nebráni zatvoreniu dverí. Vyrovnajte chladničku. Pozrite si časť „Vyrovnávanie chladničky“.
	Horúce počasie alebo časté otváranie.	To je normálne.
	Ovládanie teploty je nastavené na najchladnejšiu hodnotu.	Nastavte teplotu na vyššiu hodnotu.
Chladnička zapácha	Potraviny nie sú správne uzavreté alebo zabalené.	Znovu utesnite obal. Umiestnite otvorenú škatuľu s jedlou sódom do chladničky, každé 3 mesiace ju vymeňte.
	Vnútny priestor je potrebné vyčistiť.	Čistenie interiéru. Pozrite si časť „Čistenie“.
	Potraviny sú uložené príliš dlho.	Zlikvidujte pokazené potraviny.
Svetlo sa nerozsvieti	Chladnička je odpojená od elektrickej siete.	Zapojte chladničku do uzemnenej 3-koľíkovej zásuvky
	LED svetlo je vypálené.	Obráťte sa na kvalifikovaného technika, aby vymenil vypálenú LED diódu.
Vibrácie alebo klepanie	Chladnička nestojí pevne na podlahe.	Pozrite si časť „Vyrovnávanie chladničky“.
Normálne zvuky	Znie to, akoby z chladničky vytekala voda.	Chladivo prúdiace v potrubí vydáva tento zvuk, keď sa kompresor spúšťa a zastavuje.
		Chladnička má systém automatického odmrazovania. Tento zvuk bude vydávať rozmrazená voda.

Riešenie problémov

Problém	Možná príčina (príčiny)	Riešenie
Normálne zvuky	Hučanie alebo bzučanie	Kompresor a ventilátory používané na cirkuláciu studeného vzduchu môžu vydávať tento zvuk. Ak chladnička nie je vyrovnaná, zvuk bude hlasnejší.
	Praskanie alebo cvakanie	Vnútorne časti budú vydávať tento zvuk, pretože sa zmršťujú a rozťahujú v reakcii na zmeny teploty.
	Praskanie	Môže sa vyskytnúť počas automatického odmrazovania.
Chladnička alebo mraznička je príliš teplá	Ovládač teploty nie je nastavený na dostatočne nízku teplotu.	Nastavte teplotu v priehradke na chladnejšiu hodnotu; počkajte 24 hodín, kým sa teplota upraví.
	Dvere sa často otvárajú alebo zostávajú otvorené.	Obmedzte otváranie dverí, aby sa udržala vnútorná teplota. Skontrolujte, či nejaký predmet nebráni zatvoreniu dverí.
	Nedávno pridané teplé potraviny.	Počkajte určitý čas na ochladenie potravín a chladničky.
	Priestor medzi zadnou časťou chladničky a stenou je príliš malý.	Medzi zadnou časťou chladničky a stenou nechajte 5cm voľného priestoru.
	Predmety opreté o zadnú časť priehradiek bránia správne mu prúdeniu vzduchu.	Predmety ukladajte len do lemovania sklenených políc; neumiestňujte ich na boky priehradiek ani priamo pred vetracie otvory.
Chladnička alebo mraznička je príliš vychladnutá	Ovládanie teploty je nastavené na príliš nízku hodnotu.	Nastavte teplotu v priehradke na najbližšiu teplejšiu hodnotu; počkajte 24 hodín na prispôsobenie teploty.

Riešenie problémov

Problém	Možná príčina (príčiny)	Riešenie
Vlhkosť vonku/ vnútri chladničky	Vysoká vlhkosť	Je to normálne v čase vysokej vlhkosti. Osušte povrch a nastavte teplotu na mierne chladnejšiu.
	Dvere sa často otvárajú alebo zostávajú otvorené.	Držte dvere zatvorené. Skontrolujte, či nejaký predmet nebráni zatvoreniu dverí. Vyrovnajte chladničku. Pozrite si časť „Vyrovnávanie chladničky“.
	Otvorená nádoba s vodou v chladničke.	Nádobu zakryte alebo utesnite.
Námraza alebo ľadové kryštáliky na mrazených potravinách	Nechali ste dvere mrazničky otvorené alebo často ich otvárate.	Obmedzte otváranie dverí, aby sa udržala vnútorná teplota. Skontrolujte, či nejaký predmet nebráni zatvoreniu dverí.
	Chladnička nie je vyrovnaná.	Vyrovnajte chladničku. Pozrite si časť „Vyrovnávanie chladničky“.
	Predmety blokujú vetracie otvory mrazničky a zabraňujú správne prúdeniu vzduchu.	Odstráňte predmety umiestnené pri zadnej stene.
Chladnička alebo mraznička je príliš vychladnutá	Potraviny sú umiestnené príliš blízko ventilačného otvoru.	Odstráňte predmety umiestnené v zadnej a hornej časti chladničky.
	Ovládač teploty je nastavený na príliš nízku teplotu.	Nastavte teplotu na menej studenu.

Likvidácia spotrebiča

Je zakázané likvidovať tento spotrebič ako komunálny odpad.

Obalové materiály


Obalové materiály označené recyklačným symbolom sú recyklovateľné. Vhodte obalové materiály do príslušného kontajnera.

Pred likvidáciou spotrebiča

1. Vytiahnite zástrčku napájacieho kábla zo zásuvky.
2. Odrežte napájací kábel a zlikvidujte ho aj so zástrčkou.

VAROVANIE

- Chladničky obsahujú v izolácii chladiivo a plyny. Chladiivo aj plyny musia byť odborne zlikvidované, pretože by pri neodbornej likvidácii mohli spôsobiť poranenie očí alebo požiar. Pred likvidáciou spotrebiča sa uistite, že nedošlo k poškodeniu chladiaceho okruhu.

	Správna likvidácia spotrebiča
	<p>Spotrebič označený týmto symbolom nesmie byť na území EÚ zlikvidovaný spolu s bežným komunálnym odpadom. Aby ste predišli možnému poškodeniu životného prostredia alebo zdravia ľudí v dôsledku nekontrolovanej likvidácie odpadu, recyklujte ho zodpovedne, aby ste podporili udržateľné opätovné využitie materiálnych zdrojov. Ak chcete vrátiť použité zariadenie, odveďte ho na zberný dvor alebo kontaktujte predajcu, u ktorého ste výrobok zakúpili. Predajca môže vziať tento výrobok na ekologickú bezpečnú recykláciu.</p>

Hisense

life reimagined