

UŽIVATELSKÁ PŘÍRUČKA



BI SD 177

JAZYKY

Čeština

2

PŘEHLED

BEZPEČNOSTNÍ INFORMACE	3
Likvidace starých spotřebičů	10
Shoda	10
Záruka	10
Úspora energie	10
Před prvním použitím	11
Použití chladničky	11
Skladování	12
Ovládací panel	12
Péče a čištění	13
Odmrazování chladničky	13
Výměna osvětlení	14
Dostupnost náhradních dílů	14
Řešení problémů	14
Technická pomoc	15
Příprava instalace	15
Ventilace	16
Instalace do skříňky	17
Montáž zavěšených dveří	18
Obrácené umístění dveří spotřebiče	19

Děkujeme, že jste si zakoupili tento výrobek.

Než použijete svou chladničku, přečtěte si pozorně tuto uživatelskou příručku, abyste na maximum využili její možnosti. Všechny dokumenty uložte pro následné použití jinými uživateli. Tento výrobek je určen výhradně pro domácí a podobná použití, jakými jsou například:

- kuchyňky pro zaměstnance v obchodech, kancelářích a na jiných pracovištích
- na farmách, klienty hotelů, motelů a dalších zařízení rezidenčního typu
- v ubytovnách se snídaní (B & B)
- pro cateringové služby a podobná použití neurčených pro maloobchodní prodej.

Tento spotřebič smí být používán pouze pro skladování potravin, jakékoliv jiné použití bude považováno za nebezpečné a výrobce neponese odpovědnost za jakákoliv opominutí. Rovněž doporučujeme, abyste si přečetli záruční podmínky.

BEZPEČNOSTNÍ INFORMACE

Pečlivě si přečtěte uživatelskou příručku a pokyny k instalaci!

Obsahují důležité informace o tom, jak instalovat, používat a udržovat spotřebič.

Výrobce neodpovídá za to, že nedodržíte pokyny a varování.

Všechny dokumenty uložte pro následné použití dalším majitelem.

- **Spotřebič nepřipojujte k elektrické síti až do odstranění všech obalů a přepravních ochran. Obal a všechny jeho části uchovávejte mimo dosah dětí.**

Nebezpečí udušení skládacími kartony a plastovou fólií!

- **Pokud bude výrobek přepravován horizontálně, nechte je před zapnutím stát alespoň 4 hodiny, aby se mohl usadit kompresorový olej.**
- **Zkontrolujte, že není výrobek poškozen z přepravy.**
- **Nepoškozujte okruh chladiwa.**

- **Ponechte vždy nezablokované ventilační otvory v plášti spotřebiče nebo ve vestavěné konstrukci.**
- **K omývání kompresoru nikdy nepoužívejte vodu, po vyčištění jej důkladně otřete suchým kusem látky, aby nezrezl.**
- **S tímto výrobkem musí manipulovat vždy nejméně dvě osoby, protože je příliš těžký.**
- **Spotřebič instalujte a vyrovnejte na místě vhodném pro jeho rozměry a použití.**
- **Zkontrolujte, že údaje o elektrickém připojení na typovém štítku odpovídají napájení. Pokud ne, obraťte se na elektrikáře.**
- **Spotřebič je poháněn napětím 220–240 V AC / 50 Hz. Abnormální výkyvy napětí mohou způsobit, že se spotřebič nespustí, nebo se mu poškodí termostat či kompresor, nebo může při provozu vydávat abnormální hluk. V takovém případě musí být namontován automatický regulátor.**
- **Pouze pro Spojené království: Napájecí kabel spotřebiče je vybaven vidlicí se 3 kolíky (uzemnění), která je vhodná pro běžnou zásuvku se otvory (uzemněnou). Nikdy neodřezávejte ani neodmontovávejte třetí kolík (uzemnění). Vidlice by měla být po instalaci přístroje přístupná.**
- **Zkontrolujte, že není napájecí kabel při a po přenášení/stěhování spotřebiče zachycen pod ním, aby nedošlo k přerušení nebo poškození kabelu. Je-li přívodní kabel poškozen, smí jej s ohledem na možné riziko vyměnit jen výrobce, jím pověřený pracovník servisu nebo osoba s podobnou kvalifikací.**

- **Spotřebič neinstalujte na vlhkých, olejem znečištěných nebo prašných místech, ani jej nevystavujte přímému slunečnímu světlu a vodě.**
- **Spotřebič neinstalujte poblíž zdrojů tepla nebo hořlavých materiálů.**
- **PRO spotřebiče s mrazicím oddělením: při výpadku napájení neotevírejte víko. Zmrazeným potravinám by se nemělo nic stát, bude-li výpadek trvat méně než hodinu, jak je uvedeno na typovém štítku (čas zvýšení teploty). Bude-li výpadek delší, pak byste měli potraviny zkontrolovat a ihned zkonzumovat, nebo je uvařit a pak zmrazit znovu.**
- **Jestliže zjistíte, že je obtížné otevřít víko spotřebiče krátce po zavření, neobávejte se. Je to způsobeno rozdílem tlaku, který se po několika minutách vyrovná, a víko bude možné normálně otevřít.**
- **Ve spotřebiči neskladujte léky, bakterie ani chemická činidla. Tento přístroj je domácím spotřebičem, nedoporučuje se v něm skladovat materiály, které vyžadují striktní dodržení teploty.**
- **Napájecí kabel příliš nenatahujte ani nepřehýbejte, ani se jej nedotýkejte mokřýma rukama.**
- **Ve spotřebiči neukládejte výrobky obsahující hořlavý hnací plyn (např. spreje). Nebezpečí výbuchu!**

- **Na chladničku neumistujte nestabilní předměty (těžké předměty, nádoby naplněné vodou), abyste předešli zranění způsobenému pádem nebo zásahem elektrickým proudem po styku s vodou.**
- **Uvnitř přihrádek na potraviny nepoužívejte elektrické spotřebiče, pokud se nebude jednat o typy doporučené výrobcem.**
- **Nedotýkejte se vnitřních chladicích prvků, zejména mokřýma rukama, abyste předešli prasklinám nebo zraněním.**
- **Ohrožené jsou děti, osoby s omezenými, fyzickými, mentálními nebo sensorickými schopnostmi a rovněž osoby s nedostatečnými znalostmi týkajícími se bezpečného provozu spotřebiče.**
- **Ujistěte se, že děti a zranitelné osoby porozuměly nebezpečím. Osoba odpovědná za bezpečnost musí dohlížet nebo instruovat děti a zranitelné osoby, které používají spotřebič. Spotřebič smí používat děti od 8 let.**
- **Spotřebič není určen na hraní pro děti.**
- **Vkládat předměty do spotřebiče a brát je z něj mohou děti od 3 do 8 let.**
- **PRO spotřebiče s mrazničkou: do mrazničky neukládejte tekutiny v lahvích nebo plechovkách (zejména sycené nápoje). Lahve a plechovky se mohou roztrhnout!**

- **PRO spotřebiče s mrazničkou: zmrazené potraviny z mrazničky nikdy nekládejte přímo do úst. Nebezpečí omrzlin!**
- **Plastové díly a těsnění dveří chraňte před olejem a tukem. V opačném případě plastové díly a těsnění dveří zpuchří.**
- **Před prováděním jakýchkoliv činností odpojte napájecí kabel ze zásuvky.**
- **Pro urychlení procesu rozmrazování nepoužívejte jiná mechanická zařízení nebo jiné prostředky než doporučená výrobcem.**
- **Pro odstranění námrazy nepoužívejte špičaté nebo ostré předměty ani vidličky.**
- **K rozmrazení nikdy nepoužívejte vysoušeče vlasů, elektrická topná tělesa nebo jiné elektrické spotřebiče.**
- **Doporučujeme chránit vidlici před prachem, nadměrně usazený prach na vidlici může způsobit požár.**
- **Nepokoušejte se opravovat, demontovat nebo upravovat spotřebič sami. Kvůli opravám se vždy obraťte na náš zákaznický servis.**
- **Při čištění nebo údržbě chladničky dávejte pozor na děti.**
- **Studené skleněné přihrádky nemyjte horkou vodou. Náhlá změna teploty může způsobit prasknutí skla.**

- **VÝSTRAHA:** Trubice okruhu chladiva obsahují malé množství ekologického, ovšem hořlavého chladiva (R600a) a izolačního plynu (cyklopentan). Nepoškozuje ozonovou vrstvu a nezvyšuje skleníkový efekt. Pokud chladivo unikne, může poranit vaše oči nebo se vznítit.
- Jestliže se okruh chladiva poškodí:
 - Vypněte spotřebič a vytáhněte vidlici ze zásuvky.
 - Ke spotřebiči se nepřibližujte s otevřeným ohněm a/nebo zápalnými zdroji.
 - Místnost několik minut větrejte.
 - Informujte službu zákazníkům.
- **VÝSTRAHA:** Nepoškozujte zásuvku a/nebo vidlici, mohli byste způsobit zásahy elektrickým proudem nebo požár.
- **VÝSTRAHA:** Nepoužívejte prodlužovací kabely s více zásuvkami ani přenosné zdroje napájení. Nedoporučujeme použití prodlužovacích kabelů a adaptérů s více přípojkami.
- Na spotřebiči se nepokoušejte sedět ani stát. Mohli byste se zranit a poškodit spotřebič. Tento spotřebič není určen k tomu, abyste jej s dalšími skládali na sebe.
- Výrobek je určen a vyroben pouze pro použití v domácnosti.
- Smí být použity pouze originální díly dodávané výrobcem. Výrobce zaručuje, že pouze tyto díly vyhovují bezpečnostním požadavkům.

- **Dlouhodobé otevření dveří může způsobit výrazné zvýšení teploty v odděleních spotřebiče.**
 - **Pravidelně čistěte povrchy, které se dostávají do styku s potravinami a přístupný systém pro odvod vody.**
 - **Vyčistěte nádrže na vodu, které nebudete využívat 48 h; vypláchněte vodní systém připojený k přívodu vody, pokud jste z něj nečerpali vodu po dobu 5 dnů.**
 - **Syrové maso a ryby skladujte v lednici ve vhodných nádobách, aby nepřišly do styku s jinými potravinami ani na ně nekapaly.**
 - **Oddělení na mražené potraviny se dvěma hvězdičkami (budou-li se nacházet ve spotřebiči) se hodí pro skladování předmražených potravin, skladování nebo výrobu zmrzliny a výrobu kostek ledu.**
 - **Pokud je váš spotřebič vybaven oddíly mrazničky s jednou, dvěma a třemi hvězdičkami, nehodí se ke zmrazování čerstvých potravin.**
 - **Ponecháte-li spotřebič po dlouhou dobu prázdný, vypněte jej, odmrzte, vymyjte, vysušte a ponechejte otevřené dveře, aby se uvnitř neusadila plíseň.**
- **PRO vinotéky: tento výrobek je určen výhradně pro skladování vína**
- **PRO volně stojící spotřebiče: tato chladnička není určena pro použití jako vestavěný spotřebič**
- **PRO spotřebiče se 4hvězdičkovým oddílem: tato chladnička není vhodná pro zmrazování potravin**

Likvidace starých spotřebičů



Tento spotřebič je označen podle evropské směrnice 2012/19/EU o odpadních elektrických a elektronických zařízeních (OEEZ).


OEEZ obsahuje jak znečišťující látky (což může mít negativní dopady na životní prostředí), tak základní komponenty (které lze použít opakovaně). Je důležité, aby se s OEEZ zacházelo specifickým způsobem, aby byly správně odstraněny a zlikvidovány všechny znečišťující látky a byly sebrány a recyklovány všechny materiály.

Jednotlivci mohou hrát významnou roli při zajištění, že se OEEZ nestanou ekologickým problémem; je zásadní dodržovat některá základní pravidla:

- s OEEZ by se nemělo nakládat jako s odpadem z domácností;
- OEEZ by měla být odevzdávat na příslušných sběrných místech spravovaných obcí nebo registrovanými společnostmi. V mnoha zemích může být pro velká OEEZ organizován svoz z domácností.

Když si v mnoha zemích kupujete nový spotřebič, můžete starý vrátit prodejci, který jej zdarma odebere kus za kus, bude-li se jednat o zařízení ekvivalentního typu a má stejné funkce jako dodávané vybavení.

Shoda

Tím, že jsme na tento výrobek umístili tuto  značku, potvrzujeme shodu se všemi relevantními evropskými bezpečnostními, zdravotními a environmentálními požadavky, které se v legislativě vztahují na tento výrobek.

Záruka

Minimální záruka činí: 2 roky pro země EU, 3 roky v Turecku, 1 rok ve Spojeném království, 1 rok v Rusku, 3 roky ve Švédsku, 2 roky v Srbsku, 5 let v Norsku, 1 rok v Maroku, 6 měsíců v Alžírsku, Tunisko nepožaduje žádnou zákonnou záruku.

Úspora energie

Pro lepší úsporu energie doporučujeme:

- Instalujte spotřebič daleko od zdrojů tepla, nevystavujte jej přímému slunečnímu světlu a umístěte jej do dobře větrané místnosti.
- Do chladničky nevkládejte horké pokrmy, aby se nezvyšovala vnitřní teplota, a tím neustále neběžel kompresor.
- Nevkládejte příliš velké množství potravin, abyste zajistili správné proudění vzduchu.

- Bude-li se ve spotřebišti nacházet led, odmrazte ho, abyste zlepšili přenos chladu.
- Dojde-li k výpadku elektrického napájení, doporučujeme, abyste ponechali dveře chladničky zavřené.
- Dveře spotřebiče otevírejte nebo ponechávejte otevřené co nejméně.
- Nenastavujte teplotu na příliš chladnou.
- Odstraňte prach na zadní straně spotřebiče

Další informace najdete na adrese <https://eprel.ec.europa.eu/>, nebo naskenujte QR kód na energetickém štítku dodávaném se spotřebičem

Před prvním použitím

Než chladničku zapnete, musíte ji nechat alespoň čtyři hodiny odstát.

Doporučujeme, abyste před prvním použitím vyčistili vnitřek přístroje roztokem jedlé sody a teplé vody a pak jej důkladně vysušte.

Lednice může při prvním použití zapáchat. Ten zmizí, jakmile se spotřebič ochladí.

Vezměte na vědomí:

Spotřebič se spustí s nastavením teploty 3 a bude pracovat nepřetržitě až do dosažení správné teploty.

Jestliže spotřebič vypnete, měli byste před opětovným zapnutím pět minut počkat, aby se nepoškodil kompresor.

Ve spotřebiči nikdy neukládejte hořlavé nebo výbušné předměty a silné korozivní kyseliny nebo zásady.

Tato chladnička ochladí vaše potraviny snížením teploty ve vnitřním prostoru. Je běžné, že se na tomto povrchu usazuje námraza; následně roztaje a bude odvedena malým spodním odtokem, kde se pak neškodně odpaří. Přítomnost námrazy na zadní stěně není vadou chladničky.

Použití chladničky

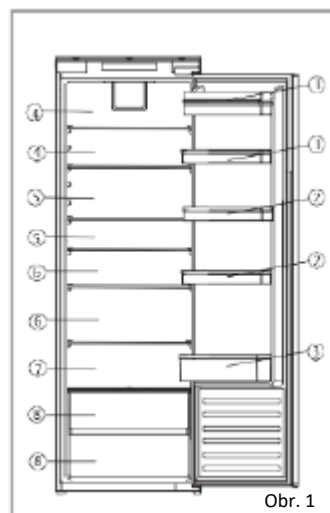
- Do chladničky nikdy nevkládejte kapaliny v neuzavřených nádobách.
- Do chladničky nikdy nevkládejte horké pokrmy. Teplé pokrmy by měly před vložením do chladničky ochlazené na pokojovou teplotu.
- Nic by se nemělo dotýkat zadní stěny chladničky, protože tak vznikne námraza a nastanou možné problémy s kondenzací, které se budou nesnadno odstraňovat.
- Zkontrolujte, že jsou potraviny čisté a než je vložíte do chladničky, setřete z nich všechnu přebytečnou vodu.
- Potraviny před vložením do chladničky zabalte, nebo zakryjte. To zabrání ztrátě vlhkosti, uchová potraviny čerstvé a zabrání nepříjemnému zápachu.
- Před uložením potraviny roztrídte. Všechny potraviny, které mají být použity brzy, uložte na přední stranu polic, abyste zabránili zhoršení stavu způsobenému dlouhodobým otevíráním dveří.
- Chladničku nepřepĺňujte. Mezi potravinami by měl být ponechán dostatečný prostor, aby mohl proudit vzduch.
- Rozmrazování zmrazených potravin v oddílu chladničky pomůže udržet nízkou teplotu a ušetřit energii.
- Syrové maso nikdy neskladujte na policích nad vařeným pasem nebo jinými produkty. Tím zabráníte, aby šťávy ze syrového masa kontaminovaly jiné potraviny.

Skladování

Chladnička je určena ke krátkodobému skladování potravin. Přestože lze udržet nízkou teplotu, příliš dlouhé skladování potravin se nedoporučuje.

Protože v chladničce proudí chladný vzduch, může se lišit teplota v jejích různých částech. Proto by měly být potraviny ukládány v různých částech podle svého druhu. Oddíly 6 a 7 jsou nejchladnějšími místy v chladničce.

1. Máslo, sýr atd.
2. Potraviny ve sklenicích a lahvích
3. Nápoje, např. mléko
4. Vařené potraviny
5. Jogurty, zavařeniny apod.
6. 75cl lahve nebo hotová jídla atd.
7. Čerstvé maso a ryby
8. Ovoce a zelenina

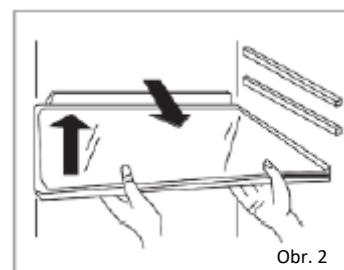


Obr. 1

Konfigurace nejméně šetřící energii vyžaduje, aby byly ve výrobku umístěny zásuvky, boxy na potraviny a police, viz obrázky výše.

Police chladničky je možné přemísťovat podle požadavků na skladování v části chladničky. Při přemístění police zdvihnete zadní část a pak polici vytáhnete ven. Při vkládání zasunete polici zpět do drážky a pak dejte zadní část dolů.

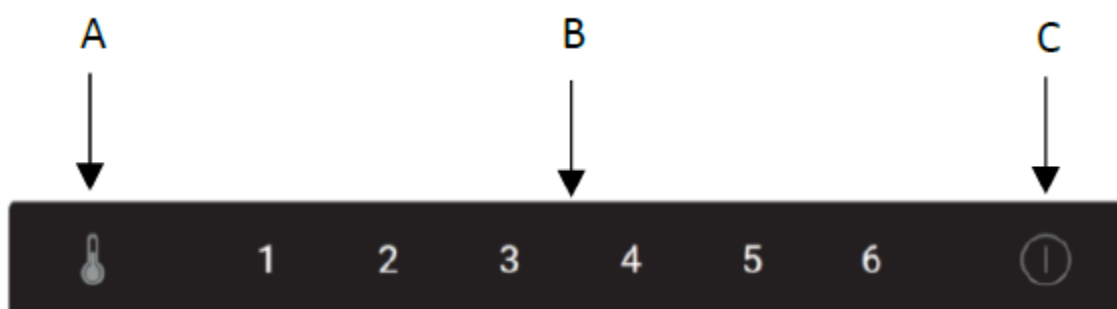
Držáky na víno mohou být umísťovány a vytahovány podle potřeby.



Obr. 2

- V oddílu chladničky doporučujeme nastavit teplotu na 4 °C.
- U většiny kategorií potravin je nejdelšího času skladování dosaženo v částech chladničky s chladnější teplotou. Protože mohou chladnější teploty poškodit některé produkty (např. čerstvé ovoce a zeleninu) doporučujeme, abyste je, pokud budou k dispozici, uložili do zásuvek pro čerstvé potraviny. Nebudou-li instalovány, udržujte průměrné nastavení termostatu.

Ovládací panel



A. Snímač nastavení teploty v chladničce

Toto tlačítko se používá k nastavení teploty v chladničce. Stisknutím tohoto snímače provedete nastavení a pak tolikrát, kolikrát bude nutné k dosažení požadované úrovně. Rozsah nastavení činí 1 až 6, kdy 1 je nejteplejší a 6 nejchladnější.

Vezměte na vědomí: Bude-li to možné, nenastavujte teplotu trvale na 6. Tím snížíte zatížení kompresoru a chladicího systému.

B. Displej nastavení teploty chladničky

Na tomto displeji svítí aktuální nastavení teploty. Při nastavování teploty budete tímto displejem procházet.

Vezměte na vědomí: Pro změnu teploty nepoužívejte čísla 1 až 6. Namísto toho použijte snímač pro nastavení teploty v chladničce (A).

Poloha	Podmínky
1-2	Léto nebo okolní teplota 25–35 °C
3-4	Jaro, podzim, nebo okolní teplota 15–25 °C
5-6	Zima, nebo okolní teplota 5–15 °C

C. Vypínač

Snímač stiskněte jednou, abyste spustili tuto funkci, pak jej podržte 3 vteřiny a spotřebič zapněte, nebo vypněte.

Tento spotřebič je vybaven funkcí vypnutí nebo paměti při výpadku napájení.

Péče a čištění

Před jakýmkoli čištěním nebo údržbou vždy odpojte spotřebič od elektrického napájení.

Chladnička a části pro čerstvé potraviny byste měli čistit roztokem jedlé sody a vlažné vody. Nepoužívejte abrazivní produkty nebo čisticí prostředky. Po umytí opláchněte a důkladně osušte.

Police, zásuvky a přihrádky vyčistěte samostatně ručně a pomocí jemného roztoku tekutého prostředku na nádobí a vody. Nevkládejte je do myčky.

Otvor pro vypouštění vody v zadní části oddílu chladničky je třeba pravidelně čistit, aby se kondenzovaná voda nehromadila v oddílu chladničky. Pro čištění otvoru odtoku lze použít odtokovou zátka.

Nebudete-li spotřebič delší dobu používat, odpojte jej od sítě a vyčistěte. Dveře ponechte mírně pootvorené, abyste zabránili usazování plísní a vzniku nepříjemného zápachu.



Odmrazování chladničky

Chladnička se odmrazuje sama. Veškerá vytvořená voda vyteče z lednice kanálkem za zadní straně chladničky, pokud nebude tento otvor zablokovaný. Je důležité, abyste kanálek udržovali vždy čistý pomocí přiloženého čisticího nástroje / odtokové zátky. Rozmrazená voda se shromažďuje v odpařovací nádobě na zadní straně přístroje a odpařuje se.

Vezměte na vědomí: Budete-li v chladničce pravidelně nacházet kaluže vody, nebo pozorujete-li, že kompresor neustále běží, pak je pravděpodobné, že dveře správně netěsní. To může být způsobeno vadným těsněním dveří nebo jejich nesprávným uchycením či nadměrně těžkými dekorativními dveřmi. Více informací najdete v části týkající se řešení problémů.

Výměna osvětlení

Dojde-li k jakémukoli poruše LED osvětlení, mělo by být vyměněno pouze autorizovaným servisem. Porouchá-li se osvětlení ve vaší chladničce, obraťte se na oddělení péče o zákazníky a sjednejte návštěvu servisního technika. Kontaktní údaje najdete na zadní stránce této příručky.

Dostupnost náhradních dílů

- Termostaty, teplotní snímače, desky plošných spojů a světelné zdroje budou dostupné minimálně sedm let po umístění poslední jednotky modelu na trh.
- Dveřní madla, závěsy, nádoby a koše minimálně sedm let a dveřní těsnění minimálně 10 let po umístění poslední jednotky modelu na trh.

Řešení problémů

Budete-li mít s vaším spotřebičem jakýkoliv problém, měli byste si, než zavoláte péči zákazníkům, přečíst toto řešení problémů.

Jestliže spotřebič nefunguje, zkontrolujte:

- Že je spotřebič napájen elektřinou.
- Že jsou netknuté domácí pojistky a není spálená pojistka ve vidlici.
- Že není chladnička vypnuta.
- Že správně funguje zásuvka. To zjistíte tak, že do zásuvky zapojíte jiný elektrický spotřebič, abyste viděli, zda je zásuvka vadná.

Bude-li spotřebič fungovat, ovšem ne příliš dobře, zkontrolujte:

- Že spotřebič není přetížený.
- Že je termostat nastaven na správnou teplotu.
- Že jsou správně zavřené dveře.
- Že se na chladičím systému v zadní části spotřebiče nenachází žádný prach a že se nedotýká zadní stěny.
- Že je u bočních a zadní stěny dostatečný prostor pro ventilaci.
- To může být způsobeno nesprávným připevněním dekorativních dveří, takže se dveře chladničky správně nezavírají a dovnitř vniká teplo. Nebudete-li si jisti, požádejte svého montážního pracovníka, aby zkontroloval dekorativní dveře.

Jestliže je spotřebič hlasitý, zkontrolujte:

- Že je spotřebič vyrovnaný a stabilní.
- Zda jsou boční a zadní stěna volné a že není na spotřebiči nic položeno.
- Poznámka: Chladičím plyn v chladničce může vydávat slabý zvuk bublání nebo zurčení, a to i s vypnutým kompresorem.

Jestliže je spotřebič pípá, zkontrolujte:

- Že jsou zavřené dveře. Výstraha zazní po 60 vteřinách otevřených dveří.

Bude-li se na dně oddílu chladničky nacházet voda, zkontrolujte:

- Že je volný odtokový otvor za zadní stěnou oddílu.

Jestliže se na zadní stěně chladničky formuje led:

- Je normální, že se na zadní stěně chladničky tvoří nějaké krůpěje ledu. Nejedná se o vadu spotřebiče.
- Zkontrolujte, že se žádné předměty uvnitř nedotýkají zadní stěny chladničky.
- Zkontrolujte, že při otevírání dveří cítíte určitý odpor. Jestliže se otevřou i slabým dotykem, znamená to, že musíte vyměnit těsnění dveří.
- Zkontrolujte, že těsnění není prohnuté, znečištěné ani poškozené. Pokud něco takového zjistíte a nedokážete opravit závadu sami, obraťte se na oddělení péče o zákazníky, aby bylo možné těsnění vyměnit.
- Může to být způsobeno nesprávným uchycením dekorativních dveří. Nebudete-li si jisti, obraťte se na svého montážního pracovníka, aby zkontroloval dekorativní dveře.

Nebude-li pracovat LED jednotka spotřebiče:

- Kontaktujte péči o zákazníky a sjednejte si návštěvu servisního technika.

Technická pomoc

Technickou pomoc kontaktujete po návštěvě naší internetové stránky: <https://corporate.haier-europe.com/en/>
V části „Internetová stránka“ vyberte značku výrobku a vaši zemi. Budete přeměrováni na konkrétní internetovou stránku, kde najdete telefonní číslo a kontaktní formulář technické pomoci.

Příprava instalace

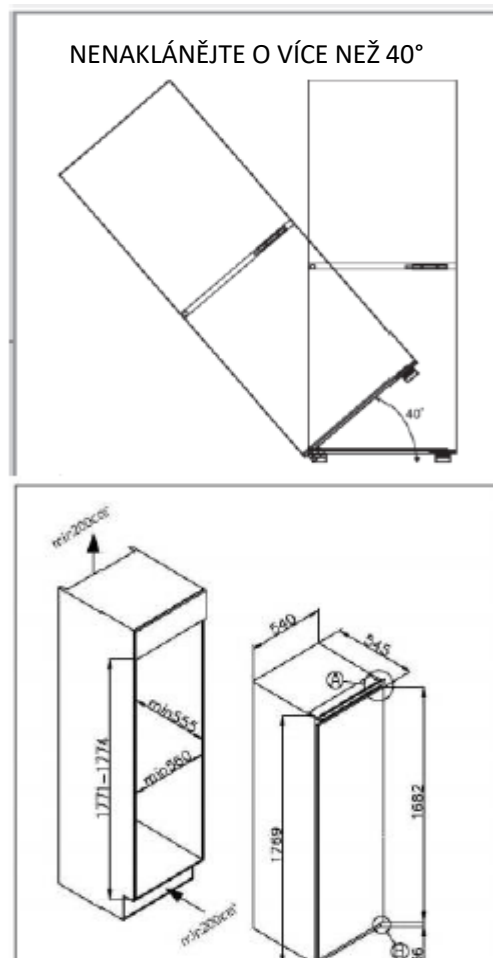
Tento spotřebič nesmí být nikdy instalován poblíž zdrojů tepla, např. topných těles nebo sporáků, ani na vlhkých místech.

Při instalaci tohoto spotřebiče si vyžádejte pomoc jedné či dvou osob. Spotřebič může mít ostré hrany. Používejte osobní ochranné prostředky vhodné pro prováděnou práci a prostředí.

- Abyste zajistili, že bude spotřebič vyrovnaný, měli byste použít výškově nastavitelné nožky na přední straně přístroje.
- Chladicí systém na zadní straně se nesmí dotýkat zadní stěny. Čím větší bude mezera, tím lépe.
- Spotřebič musí být instalován s dostatečnou ventilací. Zkontrolujte, že se nad spotřebičem nachází prostor umožňující únik vzduchu a že existuje mezera mezi zadní stranou spotřebiče a stěnou.

Spotřebič instalujte na místě, kde teplota prostředí odpovídá klimatické třídě na typovém štítku spotřebiče:

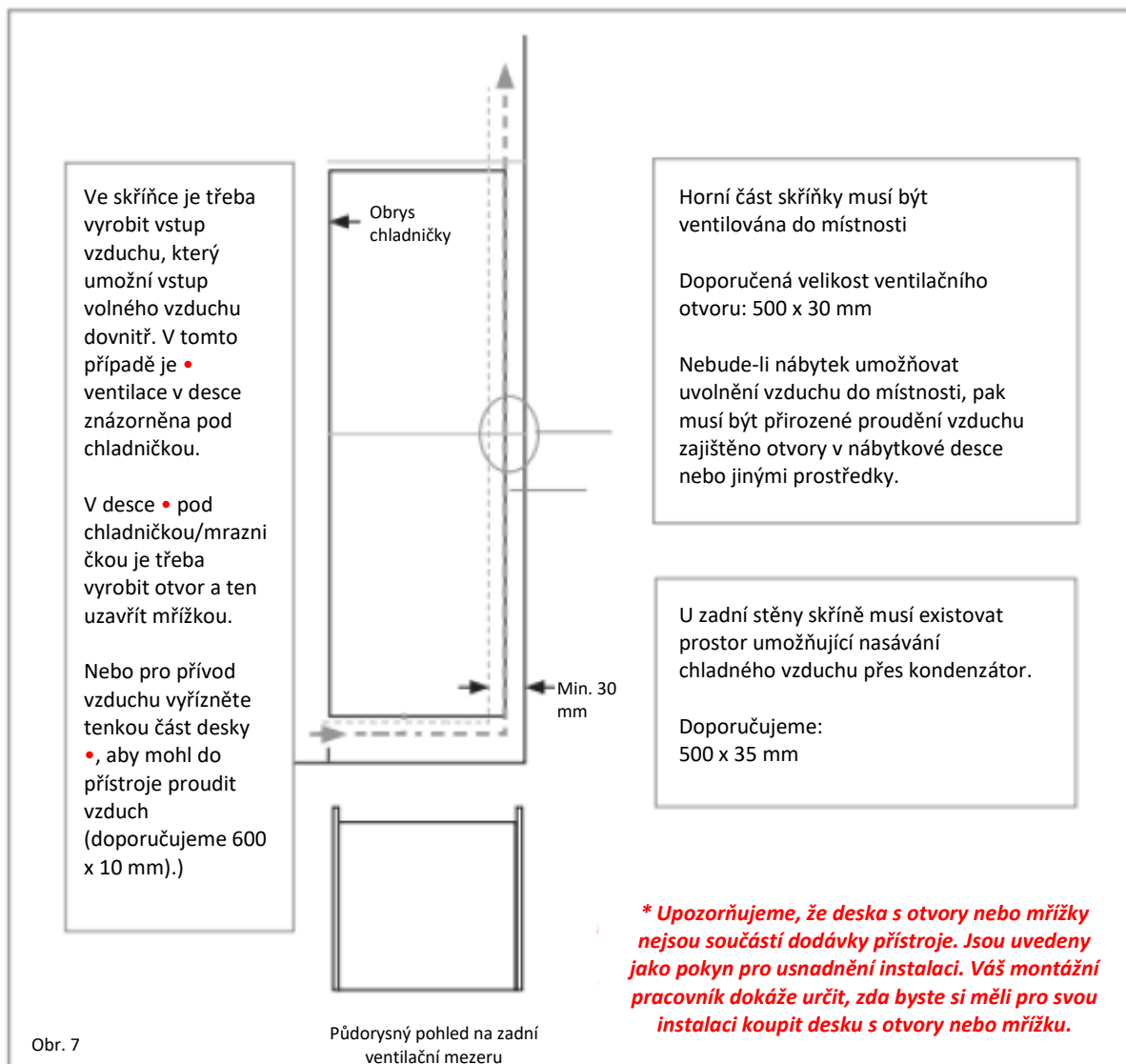
- Vyšší teplotní rozsah (SN): „tato chladnička je určena pro použití s okolní teplotou 10 až 32 °C“
- Teplota (N): „tato chladnička je určena pro použití s okolní teplotou 16 až 32 °C“



- Subtropické pásmo (ST): „tato chladnička je určena pro použití s okolní teplotou 16 až 38 °C“
- Tropické pásmo (T): „tato chladnička je určena pro použití s okolní teplotou 16 až 43 °C“

Ventilace

Hlavním faktorem při instalaci chladničky do hotové kuchyně je ventilace. Teplo odváděné z chladicího oddílu se musí rozptýlovat do atmosféry. Nesprávná ventilace může způsobit předčasnou poruchu kompresoru, nadměrnou spotřebu elektřiny, celkovou poruchu systému a může být příčinou zneplatnění záruky na přístroj. U výrobků určených k montáži do vysoké skříňky musí být splněny tyto požadavky:



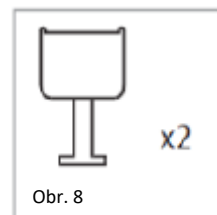
Je jasně vidět otevřený zadní kanál. Pro správný provoz přístroje je důležité, aby nebyla zablokována horní strana skříňky. U většiny skříňek je normální hloubka kanálu 40–50 mm.

V desce skříňky je nutné vyrobít ventilační otvor, ten umožní nasátí vzduchu kompresorem a výměnu tepla. Požadovaného proudu vzduchu je možné dosáhnout odstraněním tenké části desky (doporučujeme minimálně 600 x 10 mm).

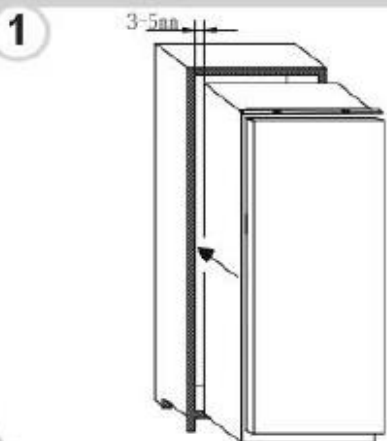
Zpravidla platí, že čím více vzduchu se dostává dovnitř a ven, tím lépe bude spotřebič fungovat.

Instalace do skříňky

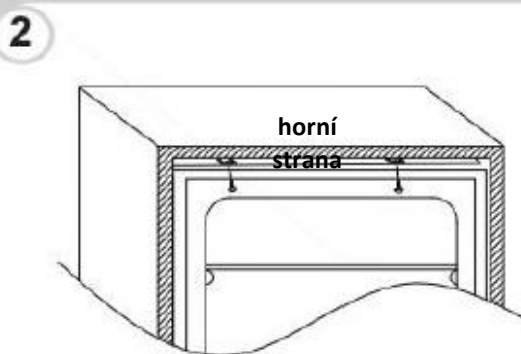
Pomocí jedné či dvou osob přeneste chladničku do skříňky. Na základně přístroje se nachází dvě kovové destičky. Do těchto desek vložte přiložené bílé podložky (obr. 8) jako na obr. 9.



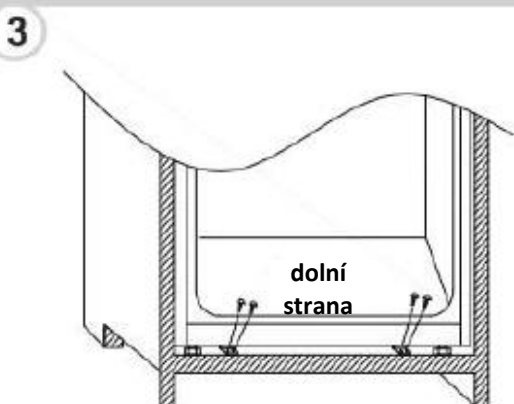
Spotřebič vložte do sloupku a umístěte jej na opačnou stranu závěsů a zkontrolujte vzdálenost 3-5 mm.



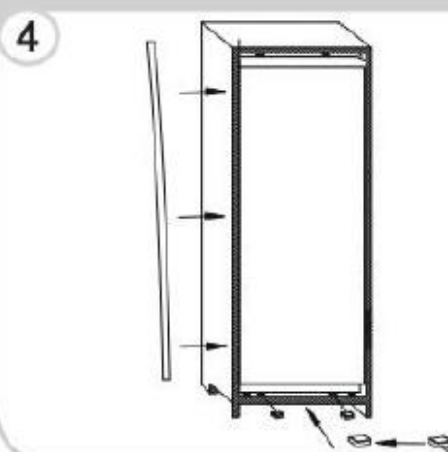
Jakmile srovnáte dveře spotřebiče a dveře sloupku, připevňte plastové krytky ze sáčku s příslušenstvím.



Přišroubujte spodní část spotřebiče.



Ke spotřebiči připevňte těsnění, nadbytečné části uřízněte. Nasadte plastové krytky na spodní díly.

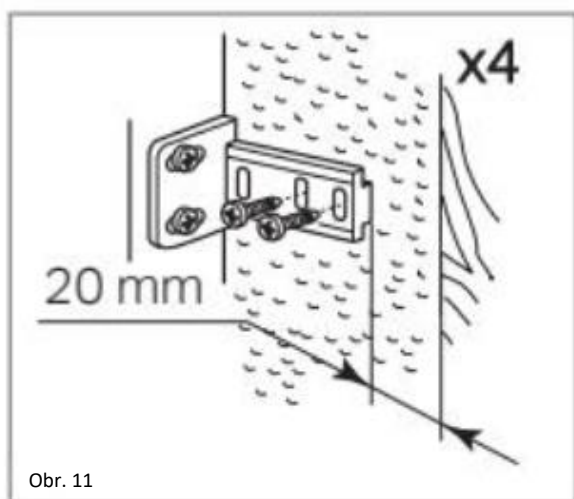


Zkontrolujte, že budou okraje podložek zarovnané s okraji základny skříňky.

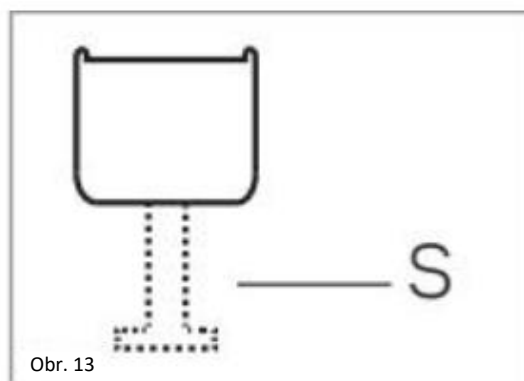
Montáž zavěšených dveří

- Zkontrolujte, že se mezi nezavěšenou stranou a stěnou skříňky nachází mezera 3 až 3 mm.
- Posuvník vložte do držáku a pak jej připevněte k zavěsným dveřím ve vzdálenosti 20 až 22 mm od okraje zavěsných dveří, jak vidíte na obrázku 11, abyste zajistili, že bude posuvník v držáku umístěn ve středu a horizontálně. Bezpečně dotáhněte rukou.
- Mezeru na nezavěšené straně vyplňte přiloženým těsněním / těsnicím páskem, jak vidíte na obr. 12.
- Namontované posuvníky dveří by se měly podobat těm, které vidíte na obrázku 14, kde jsou 2 posuvníky.
- **Zkontrolujte, že se dveře spotřebiče otevírají, zavírají a těsní správně.**

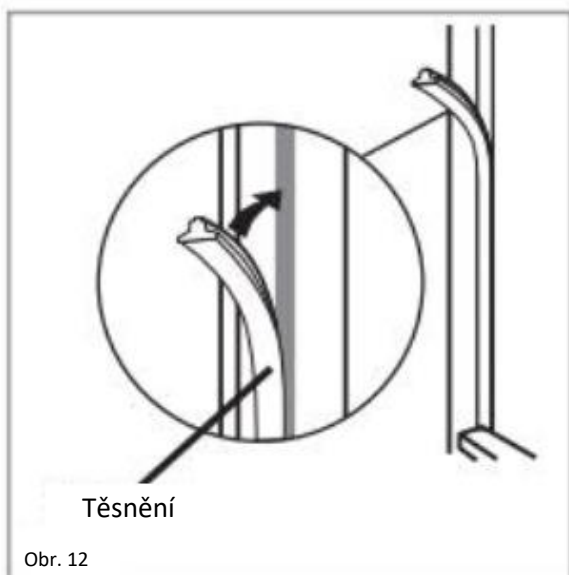
Jakmile budete hotovi a budete spokojeni s připevněním spotřebiče ve skříňce, ohněte a zaklapněte bílé podložky označené písmenem „S“, jak je znázorněno tečkovanou čarou na obr. 13. Zbývající kryt podložky ponechte na místě nad kovovými díly.



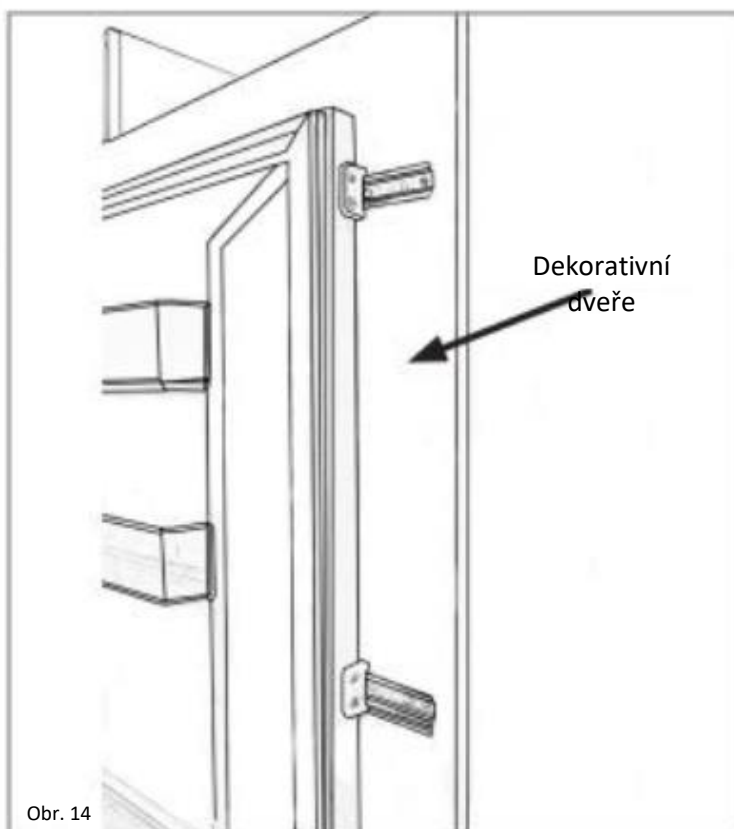
Obr. 11



Obr. 13



Obr. 12



Obr. 14

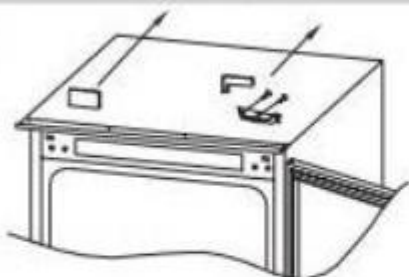
DŮLEŽITÉ! Po dokončení instalace zkontrolujte, že je spotřebič zajištěn ve skříňce a že se dveře zavírají a otevírají správně. Jestliže při otevírání dveří nezaznamenáte odpor, pak je pravděpodobné, že nejsou dveře spotřebiče a/nebo dekorativní dveře připevněny správně.

Obrácené umístění dveří spotřebiče

Při provádění této operace doporučujeme, aby vám pomohla další osoba. Vždy používejte osobní ochranné prostředky vhodné pro prováděný úkol. Připravte si plochu s měkkým, čistým ručníkem apod., na nějž při tomto postupu položíte dveře.

Šroubovákem uvolněte pravý horní kryt závěsu a závěs.

1



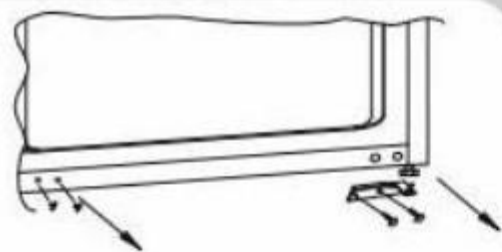
Odstraňte dveře.

2



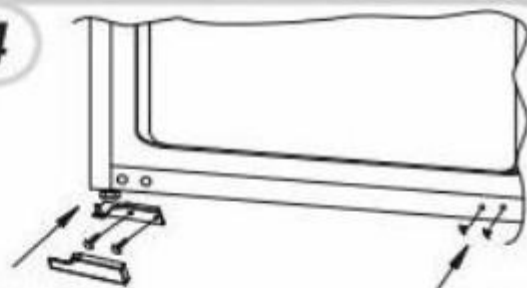
Odstraňte pravý dolní závěs a levé plastové zátky a připevněte je na opačnou stranu.

3



Pravý horní závěs namontujte doleva dolů a připevněte kryt.

4



Nasadte dveře na spodní závěs a namontujte jej nahoru, zkontrolujte, že se 1-2-3 nachází velmi blízko.

5



Zkontrolujte správné těsnění dveří:

Je normální, že se bude po obrácení dveří těsnění zmáčkнутé. Zavřete dveře a použijte vysoušeč vlasů, aby se těsnění rozšířilo, a vyplňte mezeru mezi dveřmi a tělem spotřebiče.

Dávejte pozor, abyste vysoušeč vlasů nepoužívali příliš blízko spotřebiče a těsnění nepoškodili. Vhodná je vzdálenost přibližně 10 cm.

Až budete hotovi, nechte těsnění a dveře vychladnout, než se jich budete dotýkat. Pak by mělo těsnění držet na místě.