

Hisense

life reimagined

UŽIVATELSKÁ PŘÍRUČKA

Před tím, než začnete toto zařízení používat, si pozorně přečtěte tuto příručku a ponechte si ji, abyste do ní mohli znovu nahlédnout.

WD3S8042BW

WD3S8042B*






WD3S8042B*1

CS

Čeština

Tato pračka se sušičkou je určena výhradně k použití v domácnosti.
Nepoužívejte ji na žádné prádlo, které je označené jako nevhodné k praní v pračce.

V příručce se používají následující symboly a mají uvedený význam:

-  Informace, rada, tip nebo doporučení
-  Varování – obecné nebezpečí
-  Varování – nebezpečí úrazu elektrickým proudem
-  Varování – nebezpečí horkého povrchu
-  Varování – nebezpečí požáru



Je důležité si řádně přečíst pokyny.

OBSAH

4 BEZPEČNOSTNÍ OPATŘENÍ 12 POPIS PRAČKY SE SUŠIČKOU 13 Specifikace 14 Řídicí jednotka	ÚVOD
16 INSTALACE A PŘIPOJENÍ 17 Demontáž přepravních šroubů 18 Přemísťování a přeprava po instalaci 19 Umístění 19 Nastavení nožiček 20 Vzdálenosti pro instalaci 21 Připojení k přívodu vody 21 Aquastop 22 Připojení a upevnění vypouštěcí hadice 24 Připojení k elektrickému napájení 25 PŘED PRVNÍM POUŽITÍM	PŘÍPRAVA PŘED PRVNÍM POUŽITÍM
26 PROCES PRANÍ, KROK ZA KROKEM (1–7) 26 Krok 1: Řídte se štítky na prádle 27 Krok 2: Příprava na proces praní 30 Krok 3: Výběr pracího programu 34 Krok 4: Výběr dalších nastavení a funkcí 39 Krok 5: Spuštění pracího programu 40 Krok 6: Změna pracího programu nebo ruční zrušení 41 Krok 7: Ukončení pracího programu 42 PŘERUŠENÍ A ZMĚNA PROGRAMU 44 ÚDRŽBA A ČIŠTĚNÍ 44 Čištění přihrádky na prací prostředky 45 Čištění přívodní hadice, pouzdra přihrádky na prací prostředky a pryžového těsnění dvířek 46 Čištění filtru čerpadla 47 Čištění vnějších povrchů	KROKY PROCESU PRANÍ ČIŠTĚNÍ A ÚDRŽBA
48 ŘEŠENÍ PROBLÉMŮ 48 Co dělat...? 49 Řešení problémů a chybové kódy 50 Servis 51 DOPORUČENÍ A ŠETRNÉ POUŽÍVÁNÍ 53 Tipy pro odstraňování skvrn 55 LIKVIDACE 55 Instalace spodního krytu 56 TYPICKÁ SPOTŘEBA ENERGIE	ŘEŠENÍ PROBLÉMŮ RŮZNÉ

BEZPEČNOSTNÍ OPATŘENÍ



Před tím, než začnete pračku se sušičkou používat, si pečlivě přečtěte pokyny.

Nepoužívejte pračku se sušičkou před tím, než si přečtete tyto pokyny a porozumíte jim.

Tyto pokyny pro používání se dodávají k více modelům praček se sušičkou. Některé funkce nebo nastavení proto nemusejí být u vaší pračky se sušičkou k dispozici.

Nedodržení pokynů nebo nesprávné použití pračky se sušičkou může mít za následek poškození prádla nebo přístroje, případně zranění uživatele. Mějte uživatelskou příručku vždy po ruce v blízkosti pračky se sušičkou.

Tato pračka se sušičkou je určena výhradně k použití v domácnosti. Pokud se bude pračka se sušičkou používat pro profesionální komerční účely nebo účely, které přesahují běžné používání v domácnosti, nebo pokud bude zařízení používat osoba, která není spotřebitelem, záruční doba se zkrátí na nejkratší možnou záruční dobu vyžadovanou příslušnými zákony.

Dodržte pokyny pro správnou instalaci pračky se sušičkou a její připojení ke zdrojům vody a elektřiny (viz kapitolu „INSTALACE A PŘIPOJENÍ“).

Připojení ke zdrojům vody a elektřiny by měl provést řádně vyškolený technik nebo odborník.

Veškeré opravy a údržbu, které se týkají bezpečnosti nebo výkonu, by měli provádět vyškolení odborníci.

Abyste se vyhnuli nebezpečí, **poškozený napájecí kabel** smí vyměnit pouze výrobce, servisní technik nebo autorizovaná osoba.

Před připojením pračky se sušičkou k elektrickému napájení počkejte minimálně 2 hodiny, než pračka se sušičkou dosáhne teploty místnosti.

Servis tohoto produktu smí provádět pouze autorizované servisní středisko pomocí schválených náhradních dílů.

Nepokoušejte se pračku se sušičkou opravovat sami. Opravy provedené nezkušenou osobou mohou mít za následek zranění nebo vážnější poruchu. Obráťte se na své místní servisní středisko a vždy používejte originální náhradní díly.

V případě nesprávného připojení či použití nebo provedení servisu neautorizovanou osobou odpovídá za cenu opravy při poškození nekrytém zárukou uživatel.

Tato pračka se sušičkou se nesmí připojovat k elektrické síti pomocí prodlužovacího kabelu.

Nepřipojujte pračku se sušičkou k elektrické síti pomocí externího spínacího zařízení, například programovatelného časovače, ani ji nepřipojujte k elektrické síti, která se pravidelně zapíná a vypíná.

Nezapojujte pračku se sušičkou do elektrické zásuvky určené pro nízké zatížení.

Napájecí zásuvka musí být bezpečně uzemněná a přívod vody by neměl být uzavřen.

Neinstalujte pračku se sušičkou do místa, kde může teplota poklesnout pod 5°C, jinak se mohou některé části při zamrznutí vody poškodit.

Umístěte pračku se sušičkou na rovnou, stabilní a pevnou (betonovou) základnu.

Pokud je pračka se sušičkou umístěná na vyvýšené základně, je nutné ji dodatečně zajistit proti převrácení.

Před prvním použitím odstraňte šrouby určené pro fixaci během přepravy, protože zapnutí zablokované pračky se sušičkou může mít za následek její vážné poškození (viz kapitolu „INSTALACE A PŘIPOJENÍ / Demontáž přepravních šroubů“). V případě takového poškození je záruka neplatná.

Při připojení pračky se sušičkou k přívodu vody

nezapomeňte použít dodanou hadici a těsnění. Tlak vody musí být mezi 0,1–1 MPa (1–10 bar; 1–10 kp/cm²; 10–100 N/cm²).

Pro připojení pračky se sušičkou k přívodu vody vždy použijte novou hadici. Nepoužívejte znovu již dříve používanou hadici.

Konec vypouštěcí hadice by měl dosahovat až do odtokového systému.


Před spuštěním pracího cyklu zatlačte na vyznačeném místě na dvířka, dokud se nezaklapnou. Dvířka nelze během chodu přístroje otevřít.

Před prvním praním odstraňte veškeré nečistoty z bubnu pračky se sušičkou pomocí programu Čištění bubnu (viz TABULKU PROGRAMŮ).

Po pracím cyklu uzavřete přívod vody a vytáhněte napájecí kabel ze zásuvky.

Používejte pouze prací prostředky určené do praček se sušičkou a k péči o prádlo. Neneseme odpovědnost za žádná poškození nebo zbarvení těsnění a plastových částí při použití bělicích a barvicích prostředků.

Při odstraňování vodního kamene používejte pouze odstraňovače vodního kamene s přidanou antikorozií ochranou (používejte jen nekorozivní odstraňovače vodního kamene). Dodržujte pokyny výrobce. Dokončete proces odstraňování vodního kamene několika cykly máchání nebo spuštěním Čištění bubnu (samočisticího programu), aby se odstranily veškeré zbylé látky (ocet apod.).

 Nepoužívejte prací prostředky, které obsahují rozpouštědla, protože by to mohlo mít za následek uvolňování jedovatých plynů, poškození pračky se sušičkou a riziko požáru a výbuchu.

Během pracího programu se neuvolňují žádné ionty stříbra.

Tato pračka se sušičkou není určena k použití osobami (včetně dětí) s tělesným nebo duševním postižením ani osobami, které nemají odpovídající zkušenosti a znalosti. Tyto osoby je třeba poučit o používání pračky se sušičkou osobou, která odpovídá za jejich bezpečnost.

Záruka se nevztahuje na spotřební materiál, mírné změny barvy, zvýšení hlučnosti způsobené stárnutím zařízení a na estetické defekty dílů, které nemají vliv na funkčnost a bezpečnost zařízení.

BEZPEČNOST DĚTÍ

Před zavřením dvířek pračky se sušičkou a spuštěním programu se přesvědčte, že se v bubnu nachází pouze prádlo. Ujistěte se, že do bubnu nevlezlo žádné dítě a nezavřelo dvířka zevnitř.

Uchovávejte prací a avivážní prostředky mimo dosah dětí.

Aktivujte dětskou pojistku. Viz kapitolu „VÝBĚR DALŠÍCH NASTAVENÍ A FUNKCÍ / Dětská pojistka“.

Nepouštějte do blízkosti zařízení děti mladší tří let, pokud nejsou pod stálým dohledem.

Pračka se sušičkou je vyrobena v souladu s příslušnými bezpečnostními normami.

Tuto pračku se sušičkou mohou používat děti od 8 let a osoby se sníženými fyzickými, smyslovými nebo duševními schopnostmi nebo osoby bez zkušeností a znalostí, ale jen v případě, že jsou během používání pračky se sušičkou pod dohledem, byly jim poskytnuty pokyny k bezpečnému používání pračky se sušičkou a rozumějí rizikům nesprávného používání. Zajistěte, aby si děti se zařízením nehrály. Děti nesmějí pračku se sušičkou čistit ani provádět žádné údržbové práce bez dohledu.

NEBEZPEČÍ HORKÉHO POVRCHU

Během prací cyklů se mohou dvířka bubnu zahřát. Dejte pozor, abyste se nepopálili. Zajistěte, aby si v blízkosti skleněných dvířek nehrály děti.

OCHRANA PROTI PŘETEČENÍ VODY (PŘI ZAPNUTÍ)

Pokud hladina vody v zařízení stoupne nad normální úroveň, aktivuje se ochrana úrovně hladiny vody. Ta vypne přívod vody a začne vodu odčerpávat. Program se přeruší a zobrazí se chyba (viz TABULKU PRO ŘEŠENÍ PROBLÉMŮ).

PŘEPRAVA / PŘEPRAVA PO INSTALACI

Pokud máte v úmyslu pračku se sušičkou přemístit poté, co byla nainstalována, namontujte do ní přepravní šrouby (viz kapitolu „INSTALACE A PŘIPOJENÍ / Přemísťování a přeprava po instalaci“). Před vložením přepravních šroubů odpojte pračku se sušičkou od elektrického napájení!

Pokud dojde k poškození napájecího kabelu, musí ho vyměnit výrobce, autorizovaný servis nebo obdobně kvalifikovaná osoba, aby se předešlo riziku.

Voda vypouštěná při praní na vysokou teplotu nebo při sušení je horká. Nedotýkejte se této vody.

Neotevírejte dvířka přístroje silou, když je v chodu (praní/sušení/ odstřeďování při vysoké teplotě).

Nepoužívejte přístroj, pokud byly k čištění použity průmyslové chemikálie.

V přístroji se nesmí hromadit žmolky.

Musí být zajištěno dostatečné větrání, aby nedocházelo ke zpětnému proudění vzduchu ze zařízení do místnosti, což může způsobit požár.

Nesušte v bubnové sušičce nevyprané věci.

Věci, které byly znečištěné látkami, jako jsou kuchyňský olej, aceton, alkohol, benzín, petrolej, odstraňovače skvrn, terpentýn, vosky a odstraňovače vosku je třeba před sušením v bubnové sušičce vyprat v teplé vodě s vyšším množstvím pracího prostředku.

V bubnové sušičce nesušte věci, jako jsou pěnová guma (latexová pěna), sprchové čepice, nepromokavé textilie, položky s gumovou podšívkou a oděvy nebo polštáře opatřené polštářky z pěnové gumy.

Změkčovače tkanin a podobné produkty je nutné používat podle pokynů výrobce změkčovače.

Vyjměte všechny předměty jako zapalovače a zápalky z kapes oděvů.

VAROVÁNÍ: Nikdy nezastavujte bubnovou sušičku před koncem sušicího cyklu, pokud všechny věci rychle nevyndáte, aby se mohlo horko rozptýlit.

VAROVÁNÍ: Nepřipojujte pračku k elektrické síti pomocí externího spínacího zařízení, například programovatelného časovače, ani ji nepřipojujte k elektrické síti, která se pravidelně zapíná a vypíná.

U spotřebičů s větracími otvory v základně se ujistěte, že tyto otvory nejsou ničím blokovány.

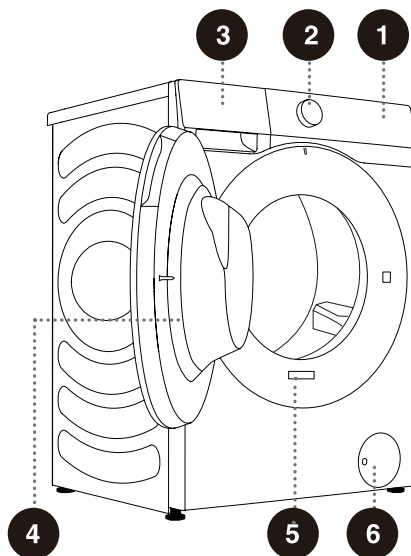
Přístroj nesmí být nainstalovaný na místě, kde není možné bez omezení plně otevřít jeho dvířka.

Vypouštěný vzduch nesmí být odváděn do kouřovodu používaného k odvodu spalin z přístrojů spalujících plyn nebo jiná paliva.

POPIS PRAČKY SE SUŠIČKOU

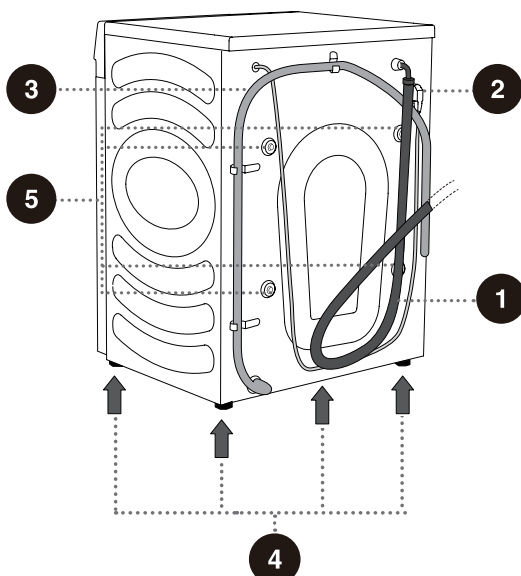
PŘEDNÍ ČÁST

- 1 Řídicí jednotka
- 2 Knoflík pro výběr programů
- 3 Příhrádka na prací prostředky
- 4 Dvířka
- 5 Výrobní štítek
- 6 Kryt filtru čerpadla



ZADNÍ ČÁST

- 1 Přívodní hadice
- 2 Napájecí kabel
- 3 Vypouštěcí hadice
- 4 Nastavitelné nožičky
- 5 Přepravní šrouby



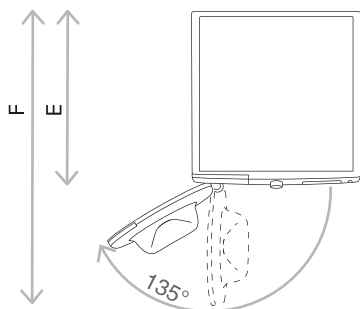
⚠ Obrázky v této příručce jsou pouze ilustrativní. Všechny naše produkty neustále vylepšujeme, takže se vzhled, barva a funkční části vašeho skutečného produktu mohou od ilustrací lišit.

SPECIFIKACE

(ZÁVISÍ NA MODELU)

Výrobní štítek je umístěný na přední stěně dvířek přístroje (viz kapitolu „POPIS PRAČKY SE SUŠIČKOU“).

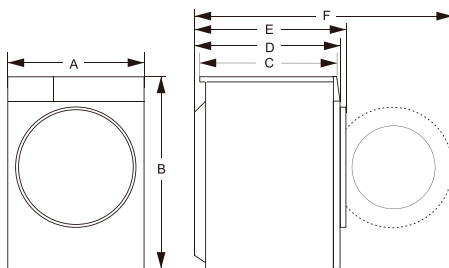
Kapacita praní/sušení	8/5 kg
Maximální náplň	8 kg
Hmotnost	60 kg
Jmenovité napětí	220-240 V~
Nominální příkon	1750 W / 1050 W
Frekvence	50 Hz



E = Hloubka pračky se sušičkou
F = Hloubka s otevřenými dvířky

Rozměry (mm)

Rejstřík	Rozměr (mm)
Kapacita praní/sušení	8/5
A	595
B	845
C	480
D	510
E	540
F	1020

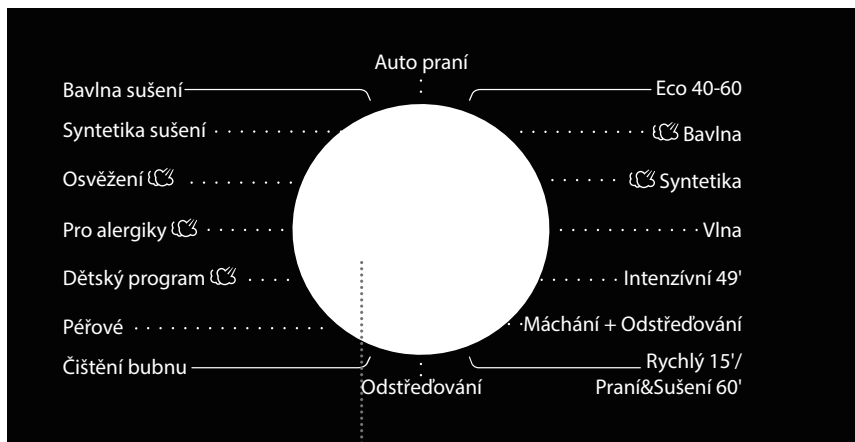


Výrobní štítek

Hisense	Washer-dryer		
XXXXXXXXXX			
XXX-XXXV~ XXHz	IPX4		
Washing Capacity:XX kg (XXXXW)			
Drying Capacity:X kg (XXXXW)			

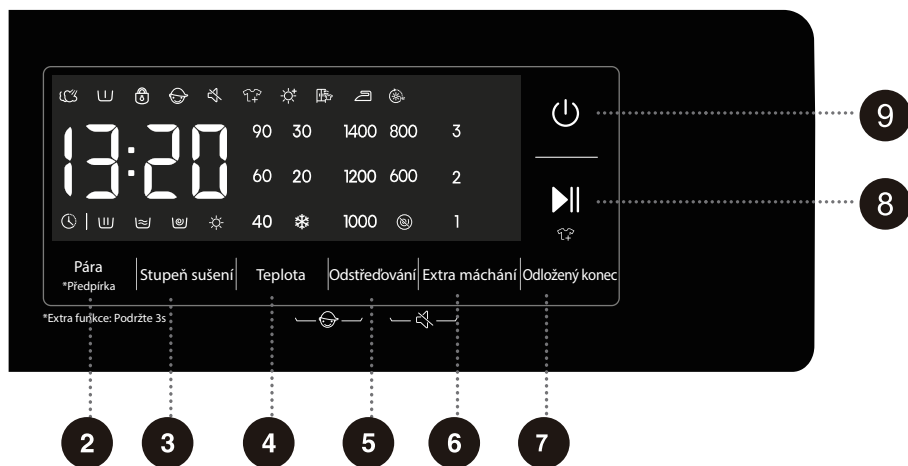
⚠ Před připojením pračky se sušičkou k elektrickému napájení počkejte minimálně 2 hodiny, než pračka se sušičkou dosáhne teploty místnosti.

ŘÍDICÍ JEDNOTKA



1

1 KNOFLÍK PRO VÝBĚR PROGRAMŮ



2 PÁRA *PŘEDPÍRKA

Přidejte nebo odeberte funkce Pára a Předpírka pomocí dlouhého a krátkého stisknutí.

3 STUPEŇ SUŠENÍ

Stisknutím tlačítka „Stupeň sušení“ vyberte dobu sušení a další funkce sušení.

4 TEPLOTA

Stisknutím změňte teplotu vody pro vybraný cyklus.

5 ODSŤŘEDOVÁNÍ

Stisknutím změňte rychlost otáčení pro aktuální cyklus.
ŽÁDNÉ otáčky (☹): Buben se nebude po posledním vypouštěcím cyklu otáčet.

6 EXTRA MÁCHÁNÍ

Stisknutím změňte počet máchání pro aktuální cyklus.

7 ODLOŽENÝ KONEC

Odklad ukončení vám umožní nastavit čas ukončení pracovního cyklu. V závislosti na vašem nastavení spustí pračka prací cyklus automaticky. Toto nastavení je vhodné k naprogramování pračky tak, aby ukončila cyklus praní v době, kdy se obvykle vracíte z práce domů. Stisknutím si vyberte časovou jednotku.

8 SPUŠTĚNÍ/POZASTAVENÍ ▶▶

Spuštění nebo pozastavení celého programu.

9 NAPÁJENÍ ⏻

Stisknutím stroj zapnete nebo vypnete.

4+5 DĚTSKÁ POJISTKA 🚫

Současným stisknutím těchto dvou tlačítek zapnete/vypnete dětskou pojistku.

5+6 ZTLUMENÍ (VYPNUTÍ ZVUKOVÝCH SIGNÁLŮ) 🔇

Pro další funkci: Stiskněte a podržte po dobu 3 sekund.

INSTALACE A PŘIPOJENÍ

✂ Odstraňte veškerý obalový materiál (viz kapitolu „LIKVIDACE“). Při odstraňování balicího materiálu dejte pozor, abyste nepoškodili spotřebič ostrým předmětem. Umístěte obalový materiál (plastové sáčky, další plastové části apod.) mimo dosah dětí.

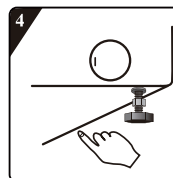
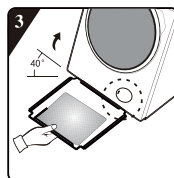
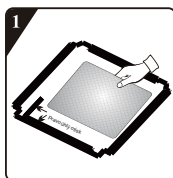
Zkontrolujte, zda není zařízení někde poškozené. Pokud máte podezření, že je zařízení poškozené, nepoužívejte ho a ihned kontaktujte poprodejní servis.

S tímto spotřebičem se dodává jedno více následujících příslušenství:

- Návod k obsluze
- 4 přepravní kryty šroubů;
- Hadice přívodu vody
- Držák hadice na vypouštění vody
- Klíč;
- Tlumicí deska / pěnový pásek / nic (podle skutečného modelu)

Různé modely mají různé konfigurace a příslušenství dodávané s tímto spotřebičem závisí na skutečné konfiguraci modelu.

Montáž tlumicí desky:



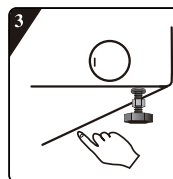
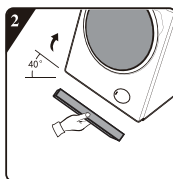
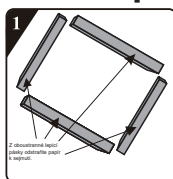
1 Před montáží tlumicí desky zarovnejte a přilepte podložku pohlcující zvuk podél pravoúhelného otisku na spodním krytu (u některých modelech bez podložky pohlcující zvuk lze tento krok vynechat).

3 Nakloňte zařízení pod úhlem 40°, přičemž okraj, který má pravoúhlý zářez, musí směřovat k přední části zařízení, jak je znázorněno na obrázku. Vložte okraj se šikmým zářezem mezi oba šrouby nožiček v zadní části zařízení, dokud není zcela zasunut. Poté zavřete desku tak, aby pevně zapadla do spodní části spotřebiče.

2 Z oboustranné lepicí pásky odstraňte kolem spodního krytu papír k sejmutí.

4 Rukama přitlačte oboustrannou lepicí pásku kolem okrajů, abyste se ujistili, že je tlumicí deska ke spotřebiči pevně připevněna.

Montáž pěnového pásku:



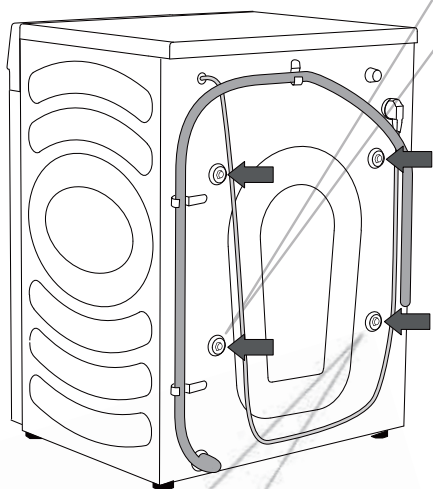
1 Sejměte papír k sejmutí z oboustranné lepicí pásky na pěnových páscích.

3 Přitiskněte pěnové pásky rukou, aby se pevně přilepily.

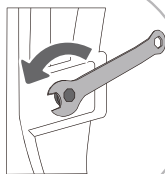
2 Nakloňte zařízení pod úhlem 40°, nalepte 2 dlouhé pěnové pásky na přední a zadní opěrnou polohu ve spodní části spotřebiče a 2 kratší pěnové pásky nalepte na levou a pravou opěrnou polohu.

DEMONTÁŽ PŘEPRAVNÍCH ŠROUBŮ

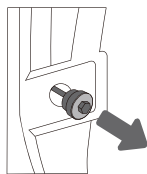
⚠ Před prvním použitím zařízení musíte odstranit přepravní šrouby. Zablokované zařízení se může při zapnutí poškodit. V případě takového poškození je záruka neplatná.



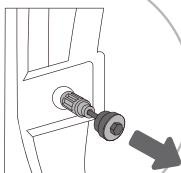
Zde se nachází úchytka napájecího kabelu, kterou je také třeba odstranit.



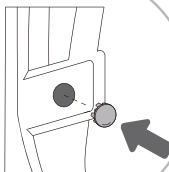
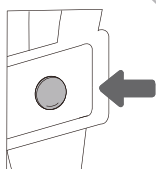
1 Posuňte hadice na stranu a pomocí montážního klíče uvolněte 4 šrouby na zadní straně zařízení jejich otáčením proti směru hodinových ručiček podle šipky na obrázku. Vyšroubujte je ven přibližně na 30 mm (ne zcela).



2 Vysuňte všechny 4 přepravní šrouby ve vodorovném směru.



3 Vysuňte přepravní šrouby společně s pryžovými a plastovými částmi.



4 Zakryjte otvory po šroubech plastovými zátkami. Plastové zátky se dodávají v sáčku s příslušenstvím (v podpůrné sadě) společně s uživatelskou příručkou.

⚠ Schovejte si přepravní šrouby pro případ, že budete chtít někdy zařízení znovu přemístit (montáž přepravních šroubů proveďte podle pokynů výše v opačném pořadí).

PŘEMÍSTOVÁNÍ A PŘEPRAVA PO INSTALACI

☞ Pokud budete chtít pračku se sušičkou přemístit poté, co byla nainstalována, musíte znovu nainstalovat PŘEPRAVNÍ ŠROUBY, aby při přepravě nedošlo k poškození vibracemi (viz kapitolu „INSTALACE A PŘIPOJENÍ / Demontáž přepravních šroubů“). Pokud jste přepravní šrouby ztratili, je možné je objednat od výrobce.

⚠ Po přepravě nechte pračku se sušičkou alespoň dvě hodiny stát, než ji připojíte k elektrické síti. Spotřebič by měl být nainstalován a připojen vyškoleným technikem.

⚠ Před připojením pračky se sušičkou si pečlivě přečtěte pokyny. Na poškození způsobená nesprávným připojením nebo používáním pračky se sušičkou se nevztahuje záruka.

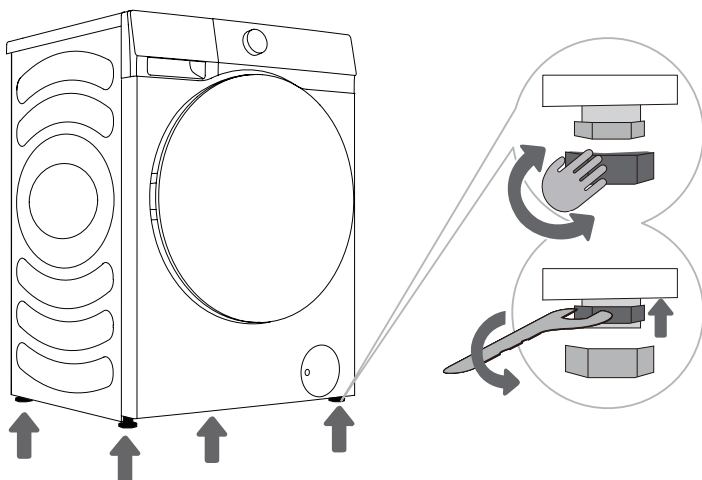
UMÍSTĚNÍ

☞ Podlaha, na kterou pračku se sušičkou postavíte, musí mít betonovou základnu. Měla by být čistá a suchá, jinak může pračka se sušičkou klouzat. Očistěte také spodní část nastavovacích nožiček.

☞ Pračka se sušičkou musí stát vodorovně a stabilně na pevné základně.

NASTAVENÍ NOŽIČEK

Použijte vodováhu a dodaný klíč.



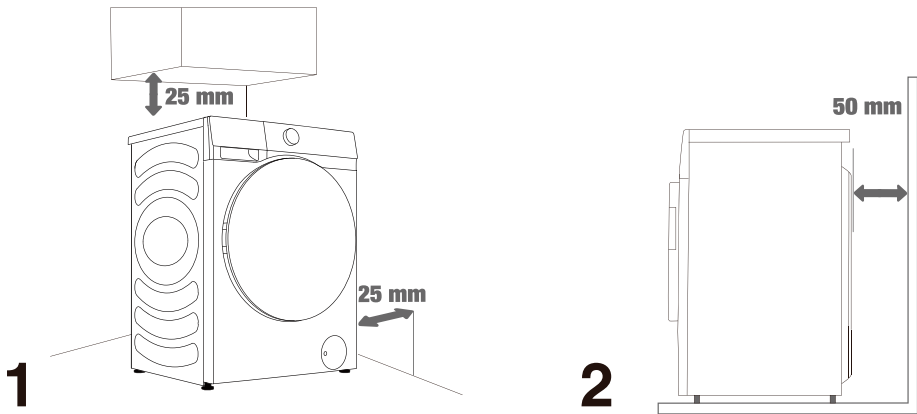
1 Otáčejte nastavitelnými nožičkami tak, abyste pračku se sušičkou vyrovnali. Nožičky umožňují vyrovnání v rozsahu ± 2 cm.

2 Po nastavení výšky nožiček pevně utáhněte pojistné matice (kontramatice) jejich otáčením směrem ke spodní části pračky se sušičkou pomocí dodaného klíče \uparrow (viz obrázek).

☞ Pokud není přístroj ve vodorovné poloze, může to způsobit vibrace, pohyb přístroje a hlasitý chod. Při nesprávném vyrovnání přístroje nelze uplatnit záruku.

☞ Během provozu spotřebiče se mohou vyskytnout abnormální nebo hlasité zvuky, které jsou obvykle důsledkem nesprávné instalace.

VZDÁLENOSTI PRO INSTALACI



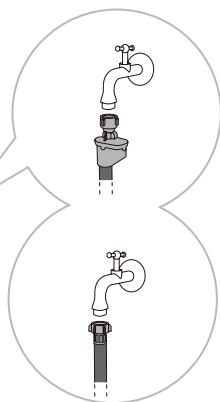
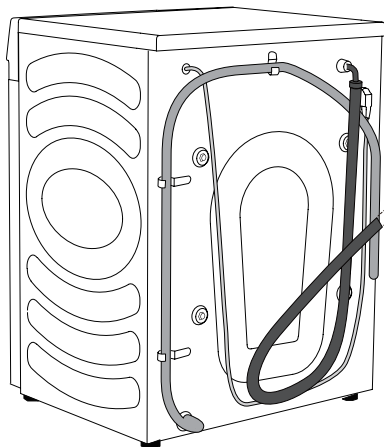
☞ Pračka se sušičkou se nesmí dotýkat stěny nebo nábytku. Pro optimální chod pračky se sušičkou kolem ní ponechte volný prostor podle obrázku.

Pokud nebude kolem pračky se sušičkou minimální požadovaný volný prostor, může to mít za následek nebezpečný nebo abnormální chod pračky se sušičkou. Navíc může docházet k přehřívání (obrázky 1 a 2).

☞ Nedoporučuje se instalovat pračku se sušičkou do uzavřeného prostoru.

PŘIPOJENÍ K PŘÍVODU VODY

Připojte správně hadici pro přívod vody k vodovodnímu kohoutku.



A AquaStop

B Běžné připojení

☞ Pro normální chod pračky se sušičkou by měl být tlak přívodu vody mezi 0,1–1 MPa (1–10 bar; 1–10 kp/cm²; 10–100 N/cm²). Minimální dynamický tlak vody lze určit změněním průtoku. Z plně otevřeného kohoutku by měly během 15 sekund vytéct 3 litry vody.

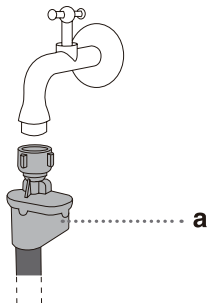
☞ Po připojení přívodní hadice ji utáhněte rukou, aby dobře těsnila (max. 2 Nm). Zkontrolujte, zda není spoj netěsný. Nepoužívejte kleště a podobné nářadí, protože byste mohli poškodit závit matice.

☞ Použijte pouze přívodní hadici, která byla dodána se zařízením. Nepoužívejte žádné použité a jiné hadice.

☞ Přesvědčte se, zda není hadice poškozená. Pokud je hadice zchátralá, křehká nebo popraskaná, je nutné ji vyměnit.

AquaStop (JEN U NĚKTERÝCH MODELŮ)

Pokud se vnitřní hadice poškodí, aktivuje se vypínací systém, který vypne přívod vody do pračky se sušičkou. V takovém případě se kontrolní okénko (a) zbarví červeně. Přívodní hadici vyměňte.



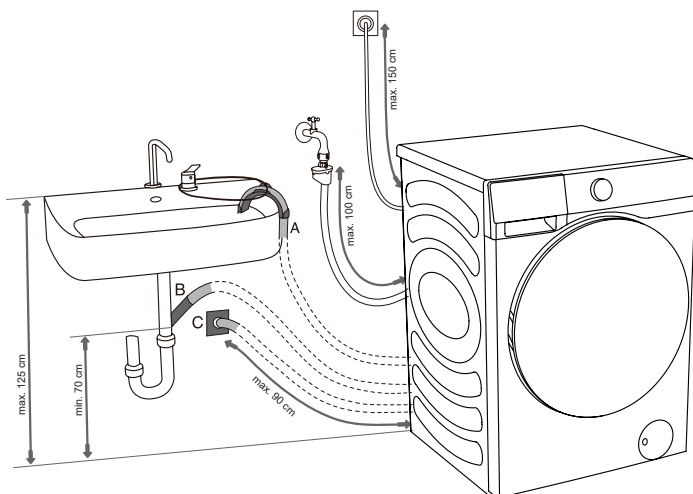
⚠ Neponořujte přívodní hadici se systémem AquaStop do vody, protože obsahuje elektrický ventil.

⚠ Přívodní hadici je možné připojit bez zpětného ventilu.

⚠ Přesvědčte se, že připojená přívodní hadice není zkroucená nebo zablokovaná.

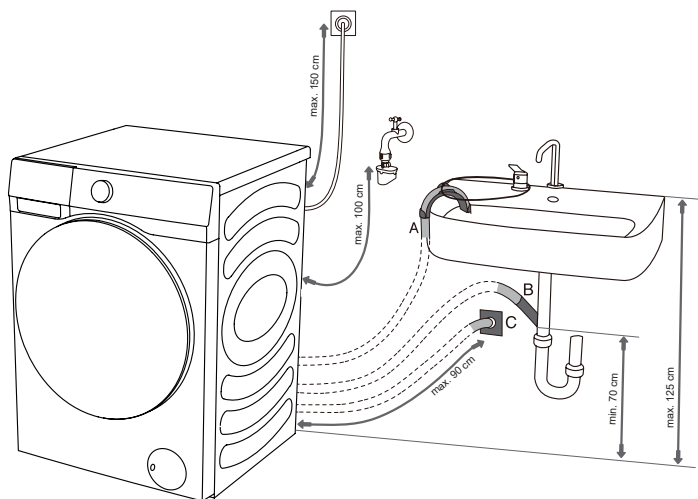
PŘIPOJENÍ A UPEVNĚNÍ VYPOUŠTĚCÍ HADICE

Přiveďte vypouštěcí hadici do umyvadla či vany, nebo ji připojte přímo k odtoku (minimální průměr vypouštěcí hadice 4 cm). Svislá vzdálenost mezi podlahou a koncem vypouštěcí hadice by měla být 60–100 cm. Hadici lze připojit třemi způsoby (A, B, C).

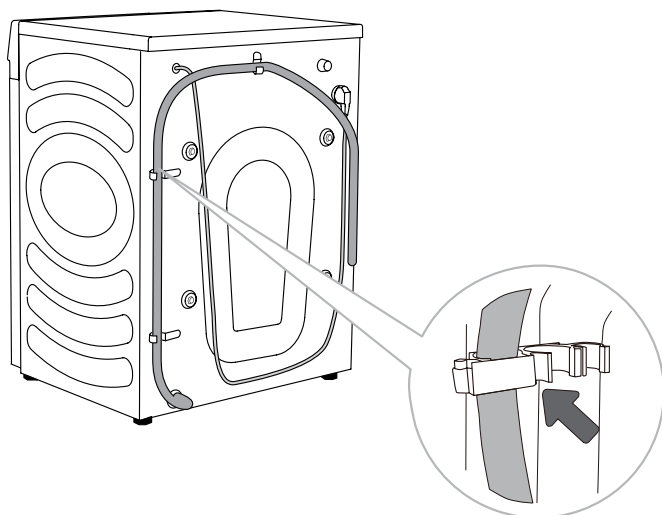


A Konec vypouštěcí hadice může být nasazen na umyvadlo nebo vanu. Pomocí upínací pásky uchyťte hadici protaženou přes opěrné koleno tak, aby z něj nevyklouzla.

B Vypouštěcí hadici lze také připojit přímo k odtoku umyvadla. Nepoužívejte malé umyvadlo. Dejte pozor na to, že vypouštěná voda může být horká.



C Vypouštěcí hadici je také možné upevnit k odtoku ve stěně se sifonem, který by měl být správně nainstalován, aby umožňoval čištění.

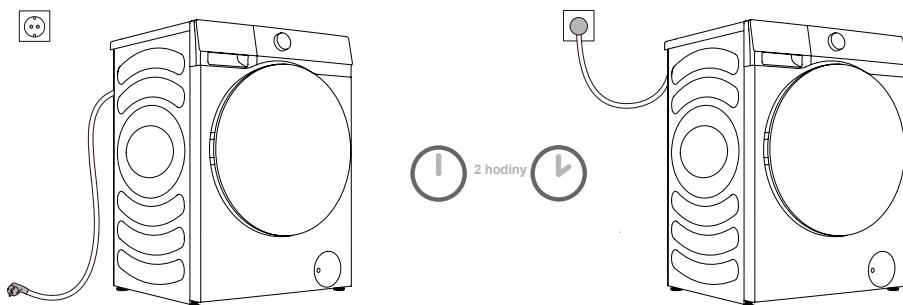


D Vypouštěcí hadice musí být uchycena k háčkům na zadní straně pračky se sušičkou podle obrázku.

⚠ Přesvědčte se, zda není vypouštěcí hadice poškozená.

⚠ Pokud nebude vypouštěcí hadice správně nainstalovaná, může to mít za následek nebezpečný nebo abnormální chod pračky se sušičkou.

PŘIPOJENÍ K ELEKTRICKÉMU NAPÁJENÍ



⚠ Před připojením pračky se sušičkou k elektrickému napájení počkejte minimálně 2 hodiny, než pračka se sušičkou dosáhne teploty místnosti.

Připojte pračku se sušičkou k uzemněné napájecí zásuvce, která by měla i po instalaci zůstat snadno přístupná. Zásuvka by měla být vybavená zemnicím kolíkem (v souladu s příslušnými předpisy).

Základní informace o své pračce se sušičkou najdete na výrobním štítku.

⚠ K ochraně zařízení před blesky doporučujeme použít přepětovou ochranu.

⚠ Pračka se sušičkou se nesmí připojovat k napájecí síti pomocí prodlužovacího kabelu.

⚡ Nezapojte pračku se sušičkou do elektrické zásuvky určené pro nízké zatížení.

⚡ Nepřipojujte a neodpojujte zařízení mokřýma rukama.

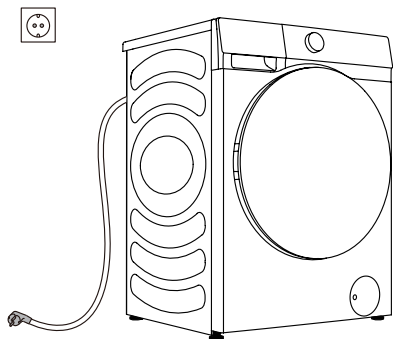
⚡ Opravy a údržba přístroje by měly být svěřeny vyškoleným odborníkům.

⚡ Poškozený napájecí kabel smí vyměnit pouze osoba pověřená výrobcem.

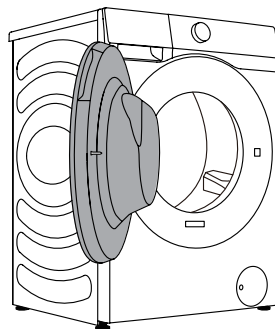
PŘED PRVNÍM POUŽITÍM

Ujistěte se, že je pračka se sušičkou odpojená od elektrické sítě a pak otevřete dvířka směrem k sobě (obrázky 1 a 2).

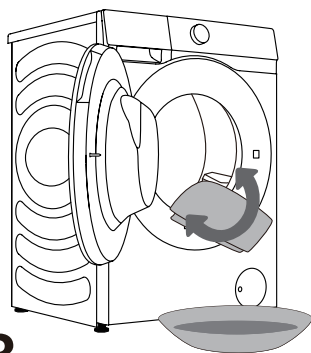
Vyčistěte buben pomocí měkkého a vlhkého hadříku. Můžete také použít program „Čištění bubnu“. V takovém případě připojte zařízení k elektrickému napájení a otevřete přívod vody. Buben by měl být prázdný (obrázky 3 a 4).



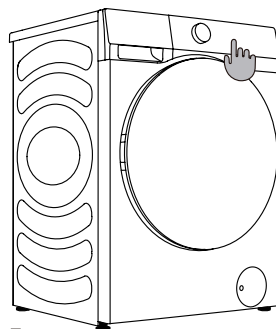
1



2



3





























4

⚠ Nepoužívejte žádná rozpouštědla ani čisticí prostředky, které by mohly pračku se sušičkou poškodit (dbejte na doporučení a varování výrobce čisticího prostředku).

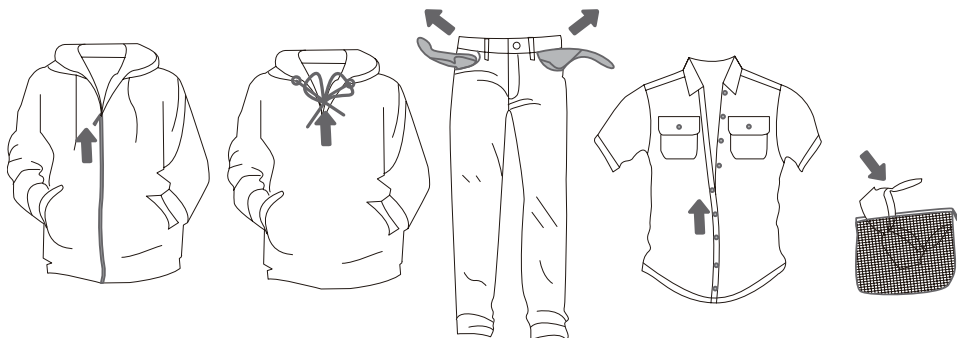
PROCES PRANÍ, KROK ZA KROKEM (1–7)

KROK 1: ŘÍDTE SE ŠTÍTKY NA PRÁDLE

Normální praní; jemné prádlo	Max. teplota praní 95°C  	Max. teplota praní 60°C  	Max. teplota praní 40°C  	Max. teplota praní 30°C  	Pouze ruční praní 	Neperte 
Bělení	Bělení ve studené vodě 			Bělení není dovoleno 		
Chemické čištění	Chemické čištění všemi prostředky 	Ropné rozpouštědlo R11, R113 	Chemické čištění v petroleji, čistém alkoholu a v R113 	Chemické čištění není dovoleno 		
Žehlení	Žehlení na max. 200°C 	Žehlení na max. 150°C 	Žehlení na max. 110°C 	Žehlení není dovoleno 		
Sušení	Sušení rozprostřením (umístěte na rovný povrch) 	Sušení odkapáváním  Sušení na šňůře 	Vysoká teplota  Nízká teplota 	Nesušit v bubnové sušičce 		

KROK 2: PŘÍPRAVA NA PROCES PRANÍ

1. Roztřídte prádlo podle typu látky, barvy, znečištění, povolené teploty praní atd. (viz TABULKU PROGRAMŮ).
2. Zapněte knoflíky a zipy, zavažte případné stuhy a obraťte kapsy naruby. Odstraňte všechny kovové sponky, které by mohly poškodit prádlo a vnitřek přístroje nebo ucpat odpad.
3. Jemné prádlo a malé kusy vložte do síťového sáčku na praní prádla.



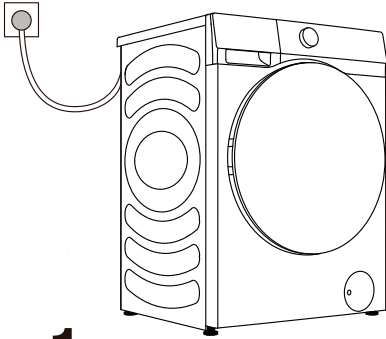
☞ K odstranění skvrn použijte odstraňovač skvrn, který můžete přidat do hlavní přihrádky v přihrádce na prací prostředky.

☞ Při barvení oblečení užívejte pouze barviva, které jsou vhodná k použití v pračce nebo podobném zařízení. Řiďte se pokyny výrobce barviva. Plastové nebo pryžové části zařízení mohou změnit barvu nebo získat barvu barviva, které používáte.

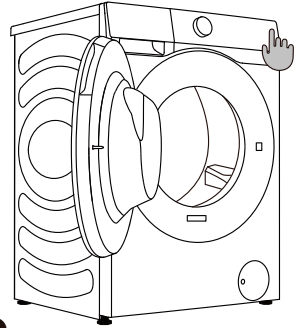
ZAPNUTÍ PRAČKY SE SUŠIČKOU

Pomocí napájecího kabelu připojte pračku se sušičkou k elektrické síti. Připojte pračku se sušičkou k přívodu vody.

Zapněte zařízení stisknutím tlačítka „NAPÁJENÍ“ (obrázek 1 a 2).



1



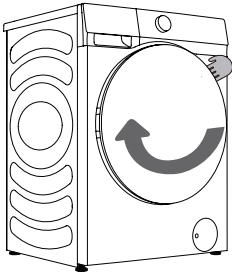
2

NAPLNĚNÍ PRAČKY

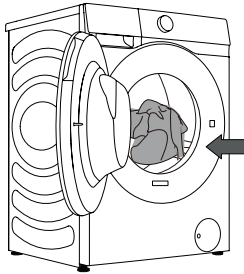
Otevřete dvířka bubnu zatažením za rukojeť směrem k sobě (obrázek 1).

Vložte prádlo do bubnu (poté, co jste se přesvědčili, že je buben prázdný) (obrázek 2).

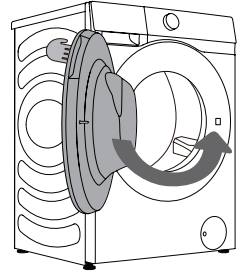
Zavřete dvířka (obrázek 3). Dvířka se zavřou, jakmile uslyšíte cvaknutí.



1



2



3

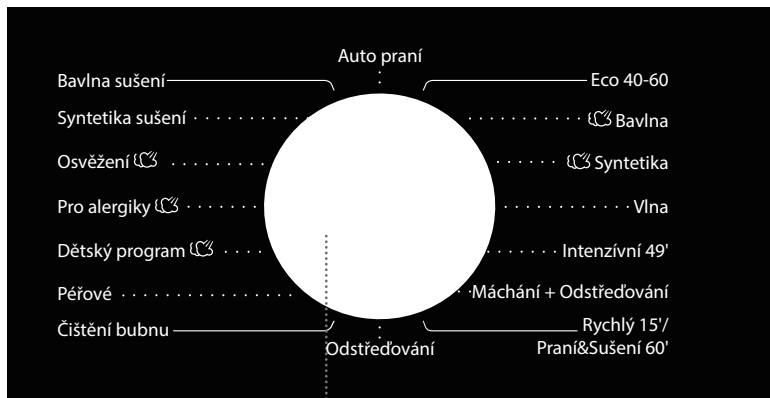
⚠ Nikdy se nepokoušejte otvírat dvířka silou. Neotevírejte dvířka během chodu přístroje.

Nepřetěžujte buben! Podívejte se do TABULKY PROGRAMŮ a dodržujte maximální náplň uvedenou na výrobním štítku.

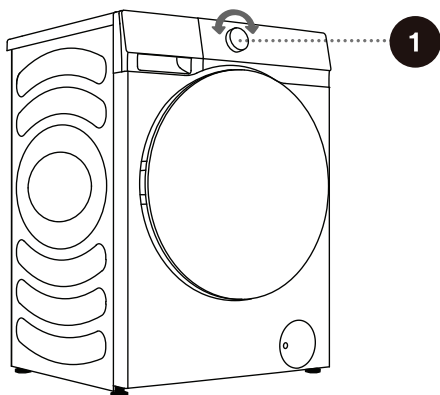
Pokud je buben příliš plný, prádlo se nemusí dostatečně vyprat.

KROK 3: VÝBĚR PRACÍHO PROGRAMU

Vyberte si **program** otáčením knoflíku pro výběr programů (1) (podle typu prádla a stupně znečištění). Viz TABULKU PROGRAMŮ.



1



⚠ Během chodu se knoflík pro výběr programů (1) nedokáže automaticky otáčet.

TABULKA PROGRAMŮ

Program	Funkce	Max. náplň kg	Max. otáčky ot/ min	Popis programu
Eco 40-60	W	8	1400	Běžně znečištěné bavlněné prádlo.
	WD	5	1400	
Bavlna (-, 20°C, 30°C, 40°C, 60°C, 90°C)	W	8	1400	Silně a středně znečištěná bavlna nebo len. Pro silně znečištěné kusy vyberte funkci „Předpírka“.
	WD	5	1400	
Syntetika (-, 20°C, 30°C, 40°C, 60°C)	W	4	1400	Program je vhodný pro středně znečištěné syntetické a bavlněné tkaniny.
	WD	4	1400	
Vlna (-, 20°C, 30°C, 40°C)	W	2	600	Program je vhodný pro vlnu prateľnou v pračce (viz štítek na oděvu).
Intenzivní 49' (-, 20°C, 30°C, 40°C)	W	3	1400	Toto je krátká a silná prací procedura používaná k praní malého množství silně znečištěného oblečení.
Rychlý 15'/ Praní&Sušení 60' (-, 20°C, 30°C, 40°C)	W	1	800	Bavlna, smíšené tkaniny. Dlouho nošené nebo nově zakoupené věci. / Postup praní a sušení do 60 minut je vhodný k současnému praní a sušení lehce špinavého oblečení, například triček, košil a sukní, které se mění každý den. Doporučuje se neprát více než 3 sukně zároveň. Výběrem funkčního tlačítka „Stupeň sušení“ provedete konverzi těchto dvou programů.
	WD	1	1400	
Čištění bubnu (samočisticí program) (90°C)	/	0	800	Program se používá k čištění bubnu a odstraňování zbytků pracích prostředků a bakterií, které se mohou objevit a nahromadit zejména tehdy, když používáte programy s nízkou teplotou praní. Buben musí být prázdný. Můžete přidat trochu destilovaného (lihového) octa (přibližně 2 dl) nebo jedlé sody (1 polévkovou lžičku nebo 15 g). Spouštějte tento program alespoň jednou za měsíc.
Odstředování (otáčky)	S	8	1400	V tomto programu si můžete ručně vybrat délku trvání a otáčky.
	SD	5	1400	
Dětský program (40°C, 60°C, 90°C)	W	2	1400	Je vhodný na oblečení a spodní prádlo pro malé děti apod. Sterilizuje a dezinfikuje pomocí horké páry.
	WD	2	1400	

W→Praní

D→Sušení

WD→Praní a sušení

S→Odstředování

SD→Odstředování a sušení

Program	Funkce	Max. náplň kg	Max. otáčky ot/ min	Popis programu
Pro alergiky (40°C, 60°C, 90°C)	W	2	1400	Je vhodný pro tkaniny odolávající vyšším teplotám a blednutí. Odstraňuje alergeny, jako je pyl, roztoči a paraziti pomocí horké páry.
	WD	2	1400	
Osvěžení	W	2	/	Je vhodné k odstranění nepříjemných pachů (např. pachu kouře, vaření, grilování atd.) z oděvů.
Syntetika sušení	D	5	/	Mokrý oděvy z chemických vláken lze po odstředění vysušit.
Bavlna sušení	D	5	/	Mokrý oděvy z bavlny a lnu lze po odstředění vysušit.
Máchání + Odstředování	W	8	1400	Ve výchozím stavu tento program provede dvě máchání a jedno odstředování.
	WD	5	1400	
Péřové (- -, 20°C, 30°C, 40°C)	W	2	600	Tento program je vhodný pro bavlněné oděvy se světlými skvrnami k ušetření energie.
Auto prání (- -, 20°C, 30°C, 40°C)	W	4	1400	Program automaticky upraví délku hlavního praní a dobu máchání podle množství oděvů v pračce. Je vhodný pro lehce znečištěné oděvy.
	WD	4	1400	

POZNÁMKA:

- 1) Teplota vody: Vyberte vhodnou teplotu vody pro vybraný prací program. Při praní se vždy řiďte pokyny nebo štítky výrobce oblečení s údaji o péči, abyste předešli poškození oděvů.
- 2) Skutečná teplota vody se může od deklarované teploty cyklu lišit.
- 3) Prací účinek závisí na tlaku vody, tvrdosti vody, teplotě přiváděné vody, teplotě v místnosti, typu a množství náplně, stupni znečištění, použitím prací prostředku, kolísání v napájecí elektrické síti a vybraných dalších volbách.
- 4) Doporučuje se neutrální (nepěňivý) prací prostředek.
- 5) Suchý práškový prací prostředek by se měl smíchat s teplou vodou (ve všech případech, nejen u energetického programu).

Poznámka k Dalšímu cyklu:

Uživatel musí natočit knoflík do odpovídající polohy a k využití dalších cyklů je nutné připojení k aplikaci na chytrém telefonu. Pokud není připojení k síti, výchozí program je [Máchání + Odstředování]. Uživatel může pomocí aplikace na mobilním telefonu vybrat programy [Máchání + Odstředování, Košile, Džíny, Hedvábi / Jemné prádlo, Ložní prádlo, Smíšené].

VÝBĚR PRACÍCH PROSTŘEDKŮ A PŘÍSAD

Vždy vybírejte vysoce účinné nepěňivé prací prostředky, které jsou určené do praček s předním plněním.

Výběr pracího prostředku závisí na typu prádla, stupni znečištění, barvě prádla a teplotě praní.

☞ Při použití moderních bezfosfátových pracích prostředků se mohou na černém prádle objevit bílé zbytky (šmouhy apod.). V takovém případě šmouhy vykartáčujte a použijte tekutý prací prostředek.

Používejte pouze prací prostředky určené pro domácnost.

Odstraňovače vodního kamene mohou zařízení poškodit. Nepoužívejte rozpouštědla.

Neperte oblečení, které bylo čištěno rozpouštědly nebo hořlavými látkami.

Nadměrné množství pracího prostředku může mít za následek tvorbu pěny, která snižuje účinnost praní. Pokud zařízení detekuje tvorbu pěny, může vynechat cyklus odstředování.

Pokud budete používat příliš malé množství pracího prostředku, prádlo může po čase ztratit bílou barvu. Může také dojít k tvorbě vodního kamene v bubnu a v potrubí.

☞ Maximální množství prádla pro praní a sušení (v kg, pro program na bavlnu) je uvedeno na výrobním štítku, který je umístěn pod dvířky do bubnu.

☞ Maximální nebo jmenovitá náplň se vztahuje na prádlo připravené podle normy IEC 60456.

☞ Pro lepší prací účinek doporučujeme u programů na bavlnu plnit buben do 2/3.

KROK 4: VÝBĚR DALŠÍCH NASTAVENÍ A FUNKCÍ

Základní nastavení většiny programů můžete změnit.

Úpravu nastavení provedete stisknutím příslušných funkčních tlačítek (před tím, než stisknete tlačítko (8) SPUŠTĚNÍ/POZASTAVENÍ).

☞ Aktivujte nebo deaktivujte funkce stisknutím požadovaného tlačítka (před tím, než stisknete tlačítko (8) SPUŠTĚNÍ/POZASTAVENÍ).

☞ Určitá nastavení nelze u některých programů vybrat. Taková nastavení nebudou podsvětlená a pokud příslušné tlačítko stisknete, ozve se oznamovací tón a tlačítko zabliká (viz TABULKA FUNKCÍ).



2

Pára, *Předpírka

K dispozici jsou dva režimy: „krátké stisknutí“ a „stisknutí a podržení“.

Krátké stisknutí: Aktivace funkce „Pára“. Dalším stisknutím ji zrušíte.

Stisknutí a podržení: Aktivace funkce „Předpírka“. Dalším stisknutím a podržením ji zrušíte.

1. Vyberte tuto funkci, pokud chcete přidat program předpírky před fází hlavního praní.
2. Jakmile se program spustí, zůstane indikátor zapnutý až do konce programu předpírky.

3

Stupeň sušení

Stisknutím tlačítka „Stupeň sušení“ vyberte dobu sušení a další funkce sušení.

4

Teplota (TEPLOTA PRANÍ)

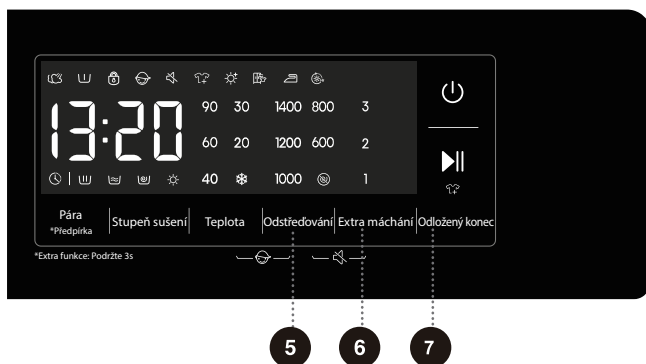
Změna teploty pro vybraný program.

Každý program má přednastavenou teplotu, kterou můžete změnit stisknutím tlačítka (4)

TEPLOTA (TEPLOTA PRANÍ).

(„-“ označuje studené praní)

Teplota se zobrazuje nad tlačítkem.



5

Odstředování (HODNOTA OTÁČEK / VYPOUŠTĚNÍ)

Zde můžete upravit hodnotu otáček. Vybraná hodnota otáček se zobrazuje na panelu. Pokud si vyberete vypouštění bez odstředování, zobrazí se na panelu hodnota „0“.

6

Extra máchání

Změní počet máchání pro aktuální cyklus.

7

Odložený konec

1. Stiskněte toto tlačítko, abyste nastavili čas odkladu ukončení. Můžete to provést jen v pohotovostním režimu.
2. Jakmile vyberete funkci odklad ukončení, každé stisknutí tlačítka zvětší čas odkladu o 1 hodinu. Pokud je délka trvání programu kratší než jedna hodina, první stisknutí tlačítka provede nastavení na 1 hodinu. Jakmile čas odkladu ukončení dosáhne 24 hodin, další stisknutí tlačítka zruší nastavení. Pokud otočíte knoflíkem, abyste vybrali jiný program, nebo stisknete jiné tlačítko (včetně neplatných tlačítek, protože jakékoli tlačítko, které ovlivňuje prací proces, zruší program odklad ukončení; tlačítka dětské pojistky, ztlumení a povolení dálkového ovládání ale program odklad ukončení nezruší) před tím, než se program spustí, aktuální program odklad ukončení se zruší.
3. Čas odkladu musí být delší, než je délka pracího programu, protože čas odkladu je čas ukončení programu. Například: Pokud má vybraný program délku 2:28, musí být čas odkladu mezi 3–24 hodinami. Zobrazovaný čas se bude postupně měnit z 2:28 na 3:00, 4:00, ..., 9:00, na h:10, ... h:21 až h:24. Jakmile se program odklad ukončení spustí, zobrazení času bude odpočítávat z h:24, h:23, ..., h:10, 9:59, 9:58, ..., dokud se prací program nespustí ve chvíli, kdy displej ukazuje čas 2:28. Když displej ukazuje čas pouze v hodinách, zobrazuje se na displeji jen počet zbývajících hodin ze zbývajícího času programu odklad ukončení. (např. místo 21:59 se bude zobrazovat jen 21 hodin.)
4. Když je vybraný program odklad ukončení, zůstane rozsvícená ikona „🕒“ hodin. Když program odklad ukončení běží, ikona „🕒“ hodin líká.



8

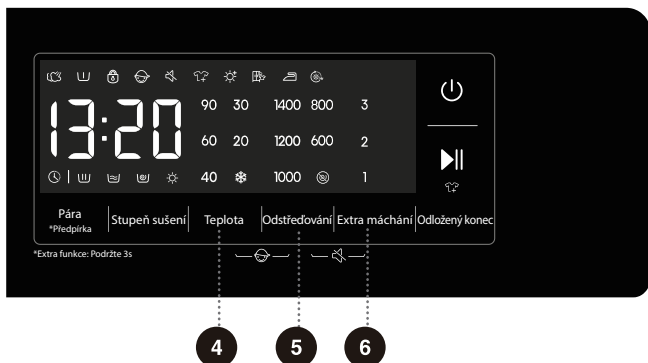
Spuštění/Pozastavení ▶||

- 1) Spuštění programu z pohotovostního stavu, nebo pozastavení spuštěného programu.
- 2) Stiskněte tlačítko v pohotovostním režimu, abyste se přepnuli do režimu zamykání dvířek. Když jsou dvířka odemčená, pračka se sušičkou nemůže spustit program. Zároveň se spustí alarm chyby zamčení dvířek.
- 3) Po nastavení přednastavené funkce stiskněte v pohotovostním stavu toto tlačítko. Pokud jsou dvířka normálně zamčená, pračka se sušičkou se přepne do stavu chodu přednastavené funkce. Pokud nejsou zamčená, pračka se sušičkou se přepne do abnormálního stavu a spustí se alarm chyby zamčení dvířek.
- 4) Když je program pozastavený, zůstane program v pozastaveném stavu, dokud toto tlačítko nestisknete znovu, abyste pokračovali v chodu programu. Když program pozastavíte ve stavu Odstředování, pak po obnovení chodu program odstředování začne znovu od začátku.
- 5) Obnovení chodu programu z abnormálního stavu, který lze uživatelem opravit.
- 6) Když je pračka se sušičkou pozastavená, dvířka se automaticky odemknou v případě, že jsou splněné všechny následující podmínky: 1. Hladina vody je níže než je výška potřebná k otevření dvířek; 2. Teplota v bubnu je nižší než 50°C; 3. Otáčky motoru jsou nulové. Pokud tyto podmínky nejsou splněné, neprovede se žádná akce.
- 7) Po spuštění pračky se sušičkou není možné nastavené parametry měnit.

9

Napájení ☹

- 1) Přepíná pračku se sušičkou mezi „vypnutým“ a „pohotovostním“ stavem. Ve vypnutém stavu jsou displej a všechny výstupy vypnuté. Pokud chcete pračku se sušičkou vypnout, stiskněte tlačítko napájení na 2 sekundy.
- 2) Když stisknete tlačítko napájení ve vypnutém stavu, pračka se sušičkou se přepne do pohotovostního stavu a ozve se oznamovací tón. Indikátory na displeji se postupně rozsvítí.
- 3) Po zapnutí napájení pračky se sušičkou zkontrolujte stav zamčení dvířek.
- 4) Jakmile se pračka se sušičkou přepne do pohotovostního stavu nebo se zobrazí „END“ (KONEC), dvířka se odemknou. Stisknutím napájecího tlačítka ji můžete vypnout. Pokud během 2 minut neprovedete žádnou akci, napájení pračky se sušičkou se vypne automaticky.
- 5) Ve stavu POZASTAVENÍ blikají současně čas a dvojtečka na LED displeji.



4 + 5

DĚTSKÁ POJISTKA

Toto je bezpečnostní funkce. Aktivujete ji současným stisknutím tlačítek (4) TEPLOTA (TEPLOTA) a (5) ODSTŘEĎOVÁNÍ a jejich přidržením po dobu 2 sekund. Ikona dětské pojistky se rozsvítí a indikuje tak, že je dětská pojistka nastavená. Stejnou akci můžete dětskou pojistku deaktivovat.

- Když je dětská pojistka nastavená, všechna tlačítka funkcí jsou zablokována.
- Když přístroj vypnete, dětská pojistka se uvolní.
Po dokončení programu se dětská pojistka automaticky odemkne.



5 + 6

ZTLUMENÍ (VYPNUTÍ OZNAMOVACÍCH ZVUKOVÝCH TÓNŮ)

Když je přístroj v pohotovostním stavu, pozastavený nebo v chodu, stiskněte na 2 sekundy tlačítka „(5) Odstředování + (6) Extra máchání“. Vypnou se všechny zvukové signály kromě alarmů. Když je přístroj ve stavu ztlumení, stiskněte na 2 sekundy tlačítka „(5) Odstředování + (6) Extra máchání“. Všechny zvukové signály se aktivují.

TABULKA FUNKCÍ

Program	předpírka	hlavní praní	změkčovač	Ztlumení	Dětská Pojistka	Odložený konec	Odstřed'ování	Teplota	Sušení	Pára	Předpírka	Extra máchání	Skrín	Žehlení	Extra sušení	Čas sušení
Eco 40-60	-	•	•	•	•	•	•	-	•	-	-	-	•	•	•	•
Bavlna	•	•	•	•	•	•	•	•	•	•	•	•	•	•	•	•
Syntetika	•	•	•	•	•	•	•	•	•	•	•	•	•	•	•	•
Vlna	-	•	•	•	•	•	•	•	-	-	-	•	-	-	-	-
Intenzivní 49'	•	•	•	•	•	•	•	•	•	-	•	•	•	•	•	•
Rychlý 15'/ Praní&Sušení 60'	-	•	•	•	•	•	•	•	-	-	-	•	-	-	-	-
	-	•	•	•	•	•	-	-	•	-	-	-	-	-	-	•
Čištění bubnu (samočisticí program)	-	-	-	•	•	•	-	-	•	-	-	-	-	-	-	•
Odstřed'ování (otáčky)	-	-	-	•	•	•	•	-	•	-	-	-	•	•	•	•
Dětský program	•	•	•	•	•	•	•	•	•	•	•	•	•	•	•	•
Pro alergiky	•	•	•	•	•	•	•	•	•	•	•	•	•	•	•	•
Osvěžení	-	-	-	•	•	•	-	-	•	•	-	-	-	-	-	•
Syntetika sušení	-	-	-	•	•	•	-	-	•	-	-	-	•	•	•	•
Bavlna sušení	-	-	-	•	•	•	-	-	•	-	-	-	•	•	•	•
Máchání + Odstřed'ování	-	-	•	•	•	•	•	-	•	-	-	•	•	•	•	•
Auto praní	•	•	•	•	•	•	•	•	•	-	•	•	•	•	•	•
Péřové	-	•	•	•	•	•	•	•	-	-	-	•	-	-	-	-

- Volitelné funkce
- Nelze vybrat

OPTIMALIZACE DÉLKY TRVÁNÍ PROGRAMU

V úvodní fázi pracího programu pračka se sušičkou detekuje objem prádla a upraví délku trvání programu.

KROK 5: SPUŠTĚNÍ PRACÍHO PROGRAMU

Jakmile vyberete program a jeho funkce, přidejte prací prostředek do přihrádky na prací prostředky a stiskněte tlačítko (8) **SPUŠTĚNÍ/POZASTAVENÍ**.



Na displeji se zobrazí ZBÝVAJÍCÍ ČAS DO KONCE PROGRAMU nebo čas **ODLOŽENÝ KONEC** (pokud je nastavený).

Rozsvítí se symboly vybraných funkcí.

Po spuštění programu se na panelu objeví „----“, což znamená, že probíhá vážení prádla. Podle hmotnosti prádla se automaticky upraví délka trvání programu (hodiny : minuty).

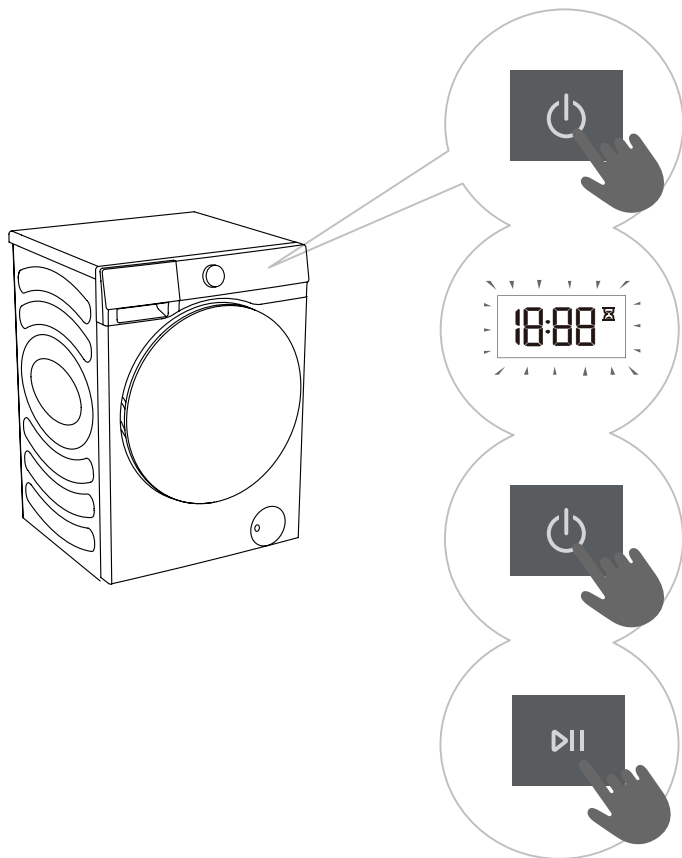
Po spuštění programu se na panelu rozsvítí ikona Zámek vířek . Jakmile se program dokončí, ikona zmizí.

Pokud během chodu programu stisknete tlačítko (8) **SPUŠTĚNÍ/POZASTAVENÍ** a jsou splněné všechny podmínky pro otevření dvířek, ikona také zmizí.

Dvířka nelze otevřít, když ikona bliká; nepokoušejte se dvířka otevřít silou.

Blikající ikona na panelu znamená, že jsou dvířka bubny otevřená nebo nejsou dobře zavřená. Zavřete dvířka a znovu stiskněte tlačítko (8) **SPUŠTĚNÍ/POZASTAVENÍ**, abyste pokračovali v programu.

KROK 6: ZMĚNA PRACÍHO PROGRAMU NEBO RUČNÍ ZRUŠENÍ



1 Pokud chcete prací program zastavit a zrušit, stiskněte na 2 sekundy tlačítko „NAPÁJENÍ“.

2 Když na panelu bliká zbývajcí čas programu, je program **dočasně pozastavený**.

Pračka se sušičkou odčerpává vodu z bubny a po vypuštění vody otevře dvířka. Pokud voda v bubnu horká, pračka se sušičkou ji automaticky ochladí a pak provede její odčerpání a vypuštění.

3 Výběr nového programu provedete otáčením knoflíku pro výběr programů (1). Vyberte požadovaný program a pak vyberte příslušné funkce. Stisknutím tlačítka (8) **SPUŠTĚNÍ/POZASTAVENÍ** spustíte program, aniž byste znovu přidávali prací prostředek.

KROK 7: UKONČENÍ PRACÍHO PROGRAMU

Na konci pracího procesu pračka vydá oznamovací tón a na displeji se objeví „End“ (Konec). Pokud během 2 minut neprovedete žádnou akci, zařízení se automaticky vypne.



1. Otevřete dvířka přístroje.
2. Vyměte z bubnu prádlo.
3. Zavřete dvířka!
4. Vypněte kohoutek přívodu vody.
5. Odpojte napájecí kabel ze zásuvky.

PŘERUŠENÍ A ZMĚNA PROGRAMU

RUČNÍ PŘERUŠENÍ

Pokud chcete práci program zastavit a zrušit, stiskněte na 3 sekundy tlačítko „NAPÁJENÍ“.

TLAČÍTKO POZASTAVENÍ

Práci program můžete pozastavit stisknutím tlačítka (8) **SPUŠTĚNÍ/POZASTAVENÍ**. Když na panelu bliká zbývající čas programu, je program **dočasně pozastavený**. Pokud není v bubnu voda nebo voda není horká, dvířka se odemknou. Pokud chcete v pracím programu pokračovat, nejprve zavřete dvířka a pak stiskněte tlačítko (8) **SPUŠTĚNÍ/POZASTAVENÍ**.

PŘIDÁNÍ/ODEBRÁNÍ PRÁDLA BĚHEM CHODU

Dvířka přístroje je možné otevřít, pokud je hladina vody i teplota vody pod určeným limitem. Dvířka se automaticky odemknou v případě, že jsou splněné všechny následující podmínky:

- je vhodná teplota vody v bubnu,
- hladina vody v bubnu musí být pod určitou hodnotou.

Pokud chcete přidat nebo odebrat prádlo z bubnu přístroje během pracího programu, postupujte následovně:

1. Stiskněte tlačítko (8) **SPUŠTĚNÍ/POZASTAVENÍ**.
2. Pokud jsou splněné všechny podmínky pro uvolnění zámku dvířek, můžete otevřít dvířka přístroje a přidat nebo odebrat prádlo z bubnu.
3. Zavřete dvířka přístroje!
4. Stiskněte tlačítko (8) **SPUŠTĚNÍ/POZASTAVENÍ**.

Prací program bude pokračovat.

☹ Pokud během praní přidáte značné množství prádla, bude praní méně účinné, protože pračka již přidala méně pracího prostředku a vody podle původního naplnění prádlem. Nedostatečné množství vody by také mohlo způsobit poškození prádla (jeho odíráním) a prodloužit dobu praní.

☹ Prací program bude pokračovat z bodu, ve kterém byl přerušen.

CHYBY

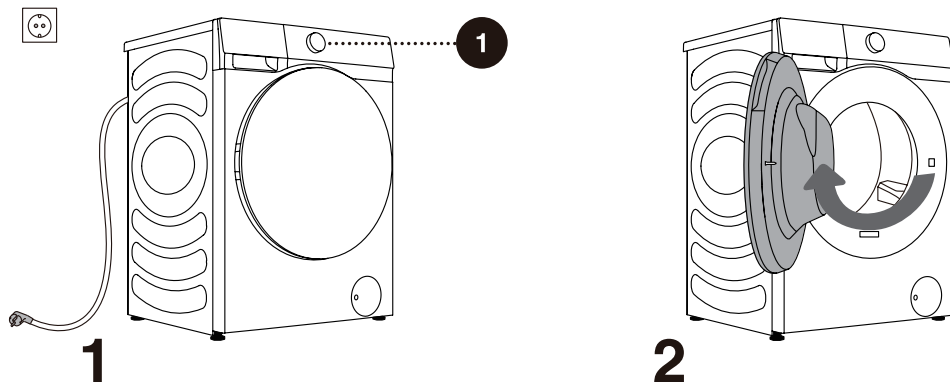
Pokud se objeví chyba, program se přeruší.

V takovém případě vás pračka upozorní blikáním světla a oznamovacími tóny (viz TABULKU PRO ŘEŠENÍ PROBLÉMŮ) a na displeji se zobrazí kód chyby (F:XX).

VÝPADEK NAPÁJENÍ

V případě výpadku napájení (přerušení dodávky elektrické energie) se prací program přeruší. Jakmile se napájení obnoví, program bude pokračovat z bodu, ve kterém byl přerušen.

RUČNÍ OTEVŘENÍ DVÍŘEK (ŘI VÝPADKU NAPÁJENÍ – POZASTAVENÍ PROGRAMU)



1 Pokud chcete prací program zastavit a zrušit, stiskněte na 3 sekundy tlačítko „NAPÁJENÍ“.

2 Otevřete dvířka přístroje rukou zatažením za rukojeť směrem k sobě.

OTEVŘENÍ DVÍŘEK (POZASTAVENÍ/ZRUŠENÍ – ZMĚNA PROGRAMU)

Dvířka přístroje nelze otevřít, pokud je voda v bubnu horká. Můžete použít ruční přerušení (viz část PŘERUŠENÍ A ZMĚNA PROGRAMU/Ruční přerušení).

⚠ Pokud je po výpadku napájení v přístroji stále voda, neotvírejte dvířka dřívě, než ručně vypustíte vodu přes filtr čerpadla.

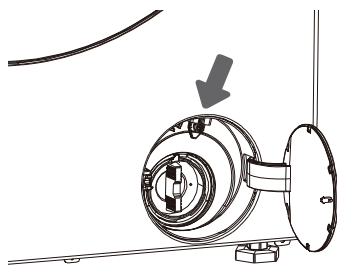
NOUZOVÉ OTEVŘENÍ DVÍŘEK

Pokud z důvodu výjimečných okolností, například při výpadku napájení, není možné otevřít dvířka, použijte páčku zámku dvířek pro nouzové otevření, která se nachází u dvířek vypouštěcího čerpadla.

Poznámka:

1. Nepoužívejte tento způsob v případě, že přístroj normálně funguje.
2. Před použitím se přesvědčte, že se vnitřní buben již přestal otáčet, že voda není horká a že je hladina vody níže, než otvor pro vkládání oblečení. Pokud je hladina vody vysoká, vypusťte vodu odtokovou trubkou (pokud je k dispozici) nebo pomalým odšroubováním filtru čerpadla.

3. Pracovní postup: Otevřete kryt vypouštěcího čerpadla, pomocí nástroje stáhněte páčku zámku dolů a pak bude možné dvířka otevřít (jak je naznačeno na obrázku).



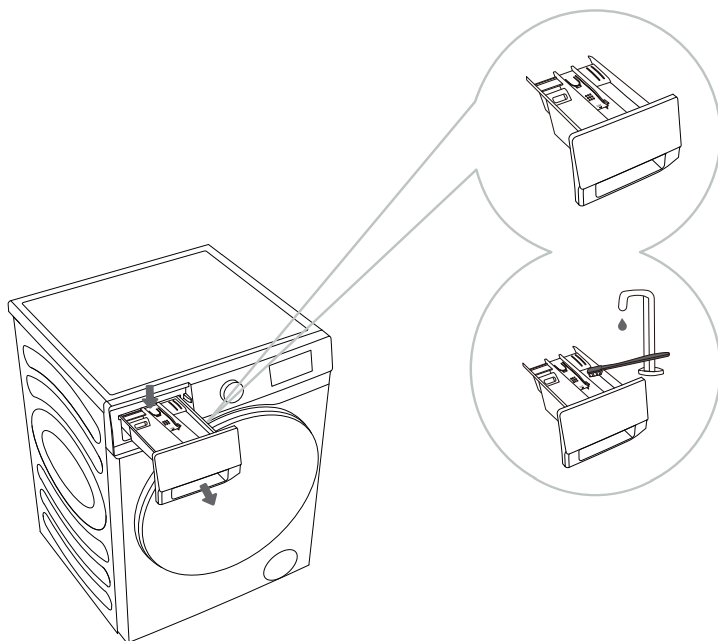
ÚDRŽBA A ČIŠTĚNÍ

⚠ Před čištěním odpojte pračku se sušičkou ze zásuvky napájení.

☹ Děti by neměly pračku se sušičkou čistit ani provádět údržbové práce bez řádného dohledu!

ČIŠTĚNÍ PŘIHRÁDKY NA PRACÍ PROSTŘEDKY

☹ Příhrádka na prací prostředky by se měla čistit alespoň dvakrát za měsíc.

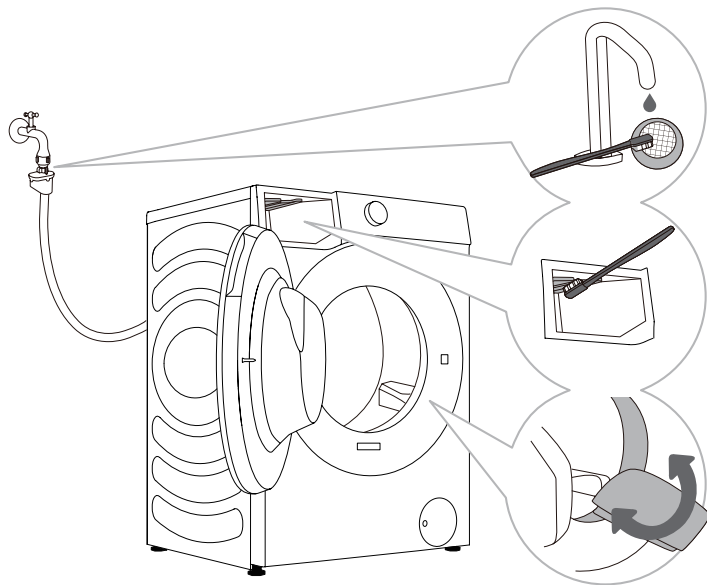


1 Příhrádku na prací prostředky vyjměte ze skříně po zatlačení na malý výčnělek.

2 Vyčistěte příhrádku na prací prostředky pod tekoucí vodou pomocí kartáčku a vysušte ji. Odstraňte také všechny zbytky pracích prostředků ze dna pouzdra. Vyjměte vložku pro avivážní prostředek (vložku pro změkčovací prostředek) z příhrádky na prací prostředky. Opláchněte všechny části pod tekoucí vodou a znovu je vložte do pouzdra příhrádky na prací prostředky.

☹ Nemyjte příhrádku na prací prostředky v myčce na nádobí.

ČIŠTĚNÍ PŘÍVODNÍ HADICE, POUZDRA PŘIHRÁDKY NA PRACÍ PROSTŘEDKY A PRYŽOVÉHO TĚSNĚNÍ DVÍŘEK



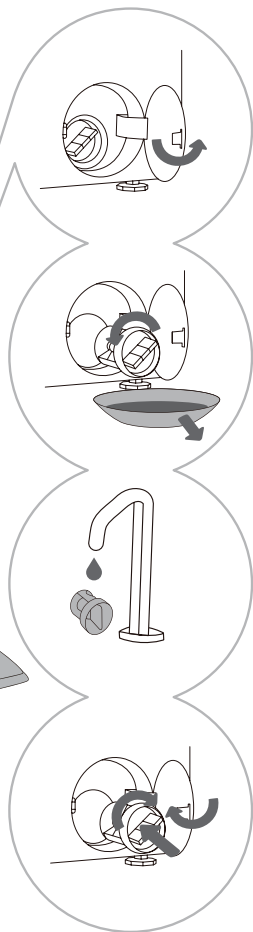
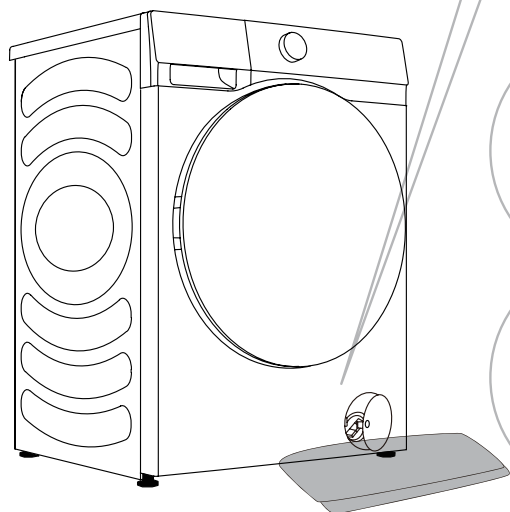
1 Sítkový filtr pravidelně čistěte pod tekoucí vodou.

2 Pomocí kartáčku vyčistěte vyplachovací část, zejména trysky na horní straně vyplachovací komory.

3 Po každém praní oťete pryžové těsnění dvířek, abyste prodloužili jeho životnost.

ČIŠTĚNÍ FILTRU ČERPADLA

☞ Během čištění může dojít k vylití vody. Doporučujeme proto rozložit na podlahu savý hadr. Před vypuštěním vody ze zařízení se nejprve přesvědčte, že voda již vychladla.



1 Otevřete kryt filtru čerpadla (zatlačte na kryt dvířek a kryt vyskočí).

2 Nejprve vytáhněte nálevku výpusti vody. Pomalu otáčejte filtrem čerpadla proti směru hodinových ručiček. Vytáhněte filtr čerpadla, aby mohla voda pomalu vytéct.

3 Vyčistěte filtr čerpadla pod tekoucí vodou.

4 Vraťte filtr čerpadla zpátky podle obrázku a utáhněte ho otáčením po směru hodinových ručiček. Aby nedocházelo k úniku vody, měl by být povrch těsnění filtru čistý.

☞ Filtr čerpadla je nutné vždy včas vyčistit, zejména po praní flísového, vlněného nebo velmi starého prádla.

☞ Vyčistěte filtr čerpadla, pokud zařízení nedokáže spustit cyklus odstředování nebo pokud se v čerpadle nacházejí kusy nečistot (knoflíky, mince, sponky do vlasů apod.).

ČIŠTĚNÍ VNĚJŠÍCH POVRCHŮ

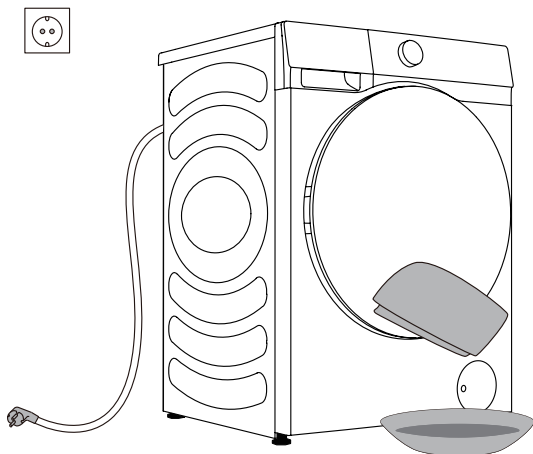
⚠ Před čištěním vždy odpojte pračku se sušičkou od přívodu napájení.

Vyčistěte vnější povrchy pračky se sušičkou a panelu pomocí měkkého vlhkého hadříku. Pomocí měkkého suchého hadříku je vytřete do sucha.

⚠ Nepoužívejte žádná rozpouštědla, abrazivní čisticí prostředky ani čisticí prostředky, které by mohly zařízení poškodit (dbejte na doporučení a varování výrobce čisticího prostředku).

Otřete dvířka bubny vlhkým hadříkem a pak je osušte měkkým suchým hadříkem.

⚡ Nečistěte pračku se sušičkou nadměrným množstvím vody!



ŘEŠENÍ PROBLÉMŮ

CO DĚLAT...?

Pračka se sušičkou automaticky řídí průběh pracího cyklu. Pokud identifikuje nějakou abnormalitu, oznámí ji chybovým kódem (F:XX) na displeji. Chybový kód bude zobrazen až do vypnutí. Různé chyby mohou být vyvolány externími příčinami (například napájecí sítí, viz TABULKU PRO ŘEŠENÍ PROBLÉMŮ). V takovém případě:

- Vypněte pračku se sušičkou a několik sekund počkejte.
- Zapněte pračku se sušičkou a zopakujte prací program.
- Většinu chyb při provozu může vyřešit uživatel (viz TABULKU PRO ŘEŠENÍ PROBLÉMŮ).
- Pokud chyba trvá, zavolejte na pobočku autorizovaného servisu.
- Opravy smí provádět pouze autorizovaný technik.
- Na opravy či záruční reklamace, které byly způsobené nesprávným připojením nebo použitím pračky se sušičkou, se nevztahuje záruka. V takovém případě hradí náklady na opravu uživatel.

⚡ Záruka se nevztahuje na chyby a poruchy zaviněné vnějšími vlivy (úderem blesku, poruchami napájecí sítě, přírodními katastrofami apod.).

ŘEŠENÍ PROBLÉMŮ A CHYBOVÉ KÓDY

Problém/chyba	Popis	Co dělat?
F01	Chyba přívodu vody	Zkontrolujte následující: <ul style="list-style-type: none"> • Je otevřený kohoutek přívodu vody? Není tlak příliš nízký? • Není přírodní hadice skřípnutá? • Není filtr přírodní hadice zanesený? • Není hadice zamrzlá?
F03	Chyba vypouštění	Zkontrolujte následující: <ul style="list-style-type: none"> • Není hadice skřípnutá? Může jí protékat voda? • Není filtr vypouštěcí hadice zanesený? • Není hadice zamrzlá?
F04/F05/F06/F07/ F23	Porucha elektronického modulu	Vypněte zařízení stisknutím tlačítka „NAPÁJENÍ“ po dobu 2 sekund. Znovu stiskněte tlačítko „SPUŠTĚNÍ/POZASTAVENÍ“. Pokud chyba trvá, zavolejte servisního technika.
F24	Voda vystoupala nad úroveň přetečení	Zastavte program stisknutím tlačítka (8) SPUŠTĚNÍ/POZASTAVENÍ. Spusťte program znovu. Pokud zařízení stále odčerpává vodu, zavřete vodovodní kohoutek a zavolejte servisního technika.
F13	Chyba zamykání dvířek	Dvířka jsou zavřená, ale nelze je zamknout. Vypněte přístroj. Zapněte ji a spusťte program znovu. Pokud chyba trvá, zavolejte servisního technika.
F14	Chyba odemykání dvířek	Dvířka jsou zavřená, ale nelze je odemknout. Vypněte přístroj a pak ho zapněte. Pokud chyba trvá, zavolejte servisního technika.
Unb	Nev Alarm špatného vyvážení	Alarm špatného vyvážení vyřešte pomocí následujících kroků: <ol style="list-style-type: none"> 1. Zamotání prádla Pokud se kusy prádla zamotaly, stiskněte na 2 sekundy tlačítko „Napájení“, abyste pračku se sušičkou vypnuli, otevřete dvířka, ručně rozložte vložené prádlo a pak vyberte program s jediným ODSTŘEĐOVÁNÍM a zkuste to znovu. 2. Příliš lehké prádlo Stiskněte na 2 sekundy tlačítko „Napájení“, abyste přístroj vypnuli, otevřete dvířka, přidejte další kusy prádla a pak vyberte program s jediným ODSTŘEĐOVÁNÍM a zkuste to znovu.
F15-F18	V případě abnormálního sušení	Můžete na 10 sekund stisknout a podržet tlačítko „Napájení“, abyste přístroj vypnuli, a pak ho znovu zapněte.

SERVIS

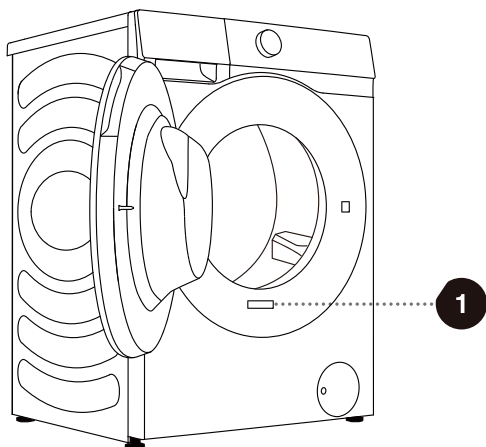
Než zavoláte servisního technika

Když budete kontaktovat servisní středisko, uveďte údaje o své pračce se sušičkou (1).

Typ, kód / identifikační číslo, model a sériové číslo jsou uvedené na výrobním (typovém) štítku, který se nachází na přední straně dvířek bubny.

⚠ K opravám používejte pouze náhradní díly schválené výrobcem.

⚠ Na opravy či záruční reklamace, které byly způsobené nesprávným připojením nebo použitím pračky se sušičkou, se nevztahuje záruka. V takovém případě hradí náklady na opravu uživatel.



1

Hisense Washer-dryer

XXXXXXXXXX

XXX-XXXV~ XXHz IPX4

Washing Capacity:XX kg (XXXXW)

Drying Capacity:X kg (XXXXW)



RoHS

DOPORUČENÍ A ŠETRNÉ POUŽÍVÁNÍ

Když perete poprvé barevné oblečení, rozdělte ho podle barev a ty perete samostatně

Silně znečištěné prádlo perete v menších dávkách, s větším množstvím pracího prostředku nebo s cyklem předpírky.

Na skvrny, které obtížně pouští, použijte před praním odstraňovač skvrn. Viz TIPY PRO ODSTRAŇOVÁNÍ SKVRN.

Pokud často perete prádlo na nízké teploty a s tekutými pracími prostředky, může to mít za následek rozmnožení bakterií a zápach z pračky se sušičkou. Doporučujeme vyčistit bubnu pomocí „Čištění bubnu“.

Vyhnete se prání velmi malého množství prádla, protože tím zbytečně spotřebováváte příliš energie a snižujete účinnost praní.

Složené prádlo před vložením do bubnu rozložte.

Používejte jen prací prostředky do praček se sušičkou.

Pokud tvrdost vody přesahuje 14°dH, měli byste použít změkčovač vody. Na poškození topného tělesa způsobené nesprávným používáním změkčovače vody se nevztahuje záruka. Zkontrolujte údaje o tvrdosti vody u svého místního dodavatele vody.

Nedoporučujeme používat bělicí prostředky na bázi chloru, protože mohou poškodit topné těleso.

Pokud používáte prostředky na odstraňování vodního kamene, bělení nebo barvení, ujistěte se, že jsou vhodné k používání v této pračce.

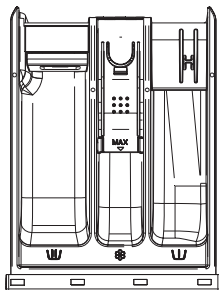
Nepoužívejte rozpouštědla nebo podobné chemické látky (ředidla, terpentýn, benzín atd.)!

Nepřidávejte do dávkovače pracích prostředků ztvrdlé hrudky pracího prášku, protože mohou ucpat potrubí v pračce se sušičkou.

Vyšší hodnoty otáček ponechají v prádlu méně zbytkové vlhkosti. Sušení v bubnové sušičce je tak úspornější a rychlejší.

Tvrdość vody	Úrovně tvrdosti			
	°dH (°N)	mmol/L	°fH (°F)	ppm
1 – měkká	< 8,4	< 1,5	< 15	< 150
2 – normální	8,4 - 14	1,5 - 2,5	15 - 25	150 - 250
3 – tvrdá	> 14	> 2,5	> 25	> 250

☞ Zkontrolujte údaje o tvrdosti vody u svého místního dodavatele vody.



Symbylo přihrádek dávkovače na prací prostředky

	předpírka
	hlavní praní
	změkčovač

☞ Doporučujeme přidat práškový prací prostředek bezprostředně před pracím cyklem. Pokud ho přidáte dříve, ujistěte se, že je před přidáním práškového pracího prostředku přihrádka na prací prostředek v dávkovacím zásobníku suchá. V opačném případě by mohl prášek před spuštěním pracího procesu ztvrdnout.

☞ Nalijte kondicionér do přihrádky na prací prostředek se symbolem . Dodržte doporučení na obalu kondicionéru.

☞ Nepřepĺňujte přihrádku na kondicionér přes vyznačenou maximální úroveň. V opačném případě se kondicionér dostane do prádla příliš brzy a zhorší se prací účinek.

Uchovávejte prací prostředky a přísady mimo dosah dětí.

Tekuté prací prostředky lze používat k předpírce, ale na hlavní praní je v tomto případě nutné použít prací prášek.

TIPY PRO ODSTRAŇOVÁNÍ SKVRN

Před tím, než použijete speciální odstraňovače skvrn, vyzkoušejte odstranit méně odolávající skvrny přírodními způsoby, které nepoškozují životní prostředí.

Při rychlé reakci je odstranění skvrn snadnější! Namočte skvrnu a pak ji propláchněte studenou (vlažnou) vodou – nikdy horkou vodou!

Skvrny	Odstranění skvrny
Bláto	Když je skvrna suchá, nejprve ji z oděvu seškrabte a teprve pak vyperte v pračce se sušičkou. Pokud je skvrna těžko odstranitelná, namočte ji před praním v enzymatickém odstraňovači skvrn. Pokud skvrna není těžko odstranitelná, odstraňte ji před praním pomocí tekutého pracího prostředku nebo pracího prášku ručně.
Antiperspirant	Před praním v pračce se sušičkou použijte na prádlo tekutý prací prostředek. Na těžko odstranitelné skvrny použijte odstraňovač skvrn. Případně můžete na praní použít bělicí prostředek na bázi kyslíku.
Čaj	Namočte nebo propláchněte prádlo ve studené vodě a v případě potřeby přidejte odstraňovač skvrn.
Čokoláda	Namočte nebo propláchněte prádlo vlažnou mýdlovou vodou. Pak použijte citronovou šťávu a prádlo propláchněte.
Inkoust	Před praním v pračce se sušičkou použijte na skvrnu odstraňovač skvrn. Můžete také použít denaturovaný líh. Obráťte oděv naruby a umístěte pod skvrnu papírovou utěrku. Použijte líh na zadní stranu skvrny. Na konci procesu oděv důkladně propláchněte.
Fixy	Rozpusťte ve vodě trochu škrobu a naneste ho na skvrnu. Jakmile uschne, seškrabejte ho kartáčem. Pak vyperte oděv v pračce se sušičkou.
Dětská výživa (moč, bláto, skvrny od jídla)	Před vypráním v pračce se sušičkou namočte skvrny alespoň na půl hodiny ve vlažné vodě. Pro snadnější odstranění skvrn přidejte enzymatický odstraňovač skvrn.
Tráva	Před vypráním v pračce se sušičkou namočte prádlo v enzymatickém odstraňovači skvrn. Skvrny od trávy lze také odstranit namočením (asi na 1 hodinu) v naředěném roztoku citronové šťávy nebo destilovaného octa.
Vajíčka	Namočte oděv v enzymatickém odstraňovači skvrn. Namočte alespoň na 30 minut ve studené vodě, nebo na několik hodin, pokud jdou skvrny těžko odstranit. Pak ho vyperte v pračce se sušičkou.
Káva	Namočte oděv ve slané vodě. Pokud není skvrna čerstvá, namočte ji ve směsi glycerinu, čpavku a lihu.
Krém na boty	Použijte na skvrnu kuchyňský olej a propláchněte.

Skvrny	Odstranění skvrny
Krev	Čerstvá skvrna – propláchněte oděv studenou vodou a vyperte ho v pračce se sušičkou. Zaschlá skvrna – namočte oděv v enzymatickém odstraňovači skvrn. Pak ho vyperte v pračce se sušičkou. Pokud skvrna nezmizí, pokuste se ji odstranit bělicím prostředkem, který je vhodný pro váš oděv.
Lepidlo, žvýkačka	Vložte oděv do sáčku a umístěte ho do mrazáku, dokud skvrna neztvrdne. Odstraňte ji tupým nožem. Rozpusťte skvrnu předpírácím odstraňovačem skvrn a důkladně propláchněte. Nakonec ho vyperte v pračce se sušičkou.
Mejkap	Použijte předpírací odstraňovač skvrn a pak vyperte v pračce se sušičkou.
Máslo	Před praním v pračce se sušičkou použijte na skvrnu odstraňovač skvrn. Pak propláchněte horkou vodou (tak horkou, jakou látka snese).
Mléko	Namočte oděv v enzymatickém odstraňovači skvrn. Namočte alespoň na 30 minut, nebo na několik hodin, pokud jdou skvrny těžko odstranit. Pak ho vyperte v pračce se sušičkou.
Ovocná šťáva	Naneste na skvrnu směs soli a vody. Chvilí počkejte a pak propláchněte. Před vypráním v pračce se sušičkou můžete na skvrnu také nanést jedlou sodu, destilovaný ocet nebo citronovou šťávu. Na staré skvrny použijte glycerin a po 20 minutách propláchněte studenou vodou. Nakonec ho vyperte v pračce se sušičkou.
Víno	Namočte prádlo alespoň na 30 minut ve studené vodě. Použijte také odstraňovač skvrn. Pak ho vyperte v pračce se sušičkou.
Vosk	Vložte oděv do mrazáku, dokud vosk neztvrdne. Pak ho oškrábejte. Položte na skvrnu papírovou utěrku a odstraňte zbylý vosk zahřátým žehličkou, dokud papír vosk nenasaje.
Pot	Před praním v pračce se sušičkou důkladně vetřete do skvrny tekutý prací prostředek.
Žvýkačka	Vložte oděv do mrazáku, dokud žvýkačka neztvrdne. Pak ho oškrábejte. Pak ho vyperte v pračce se sušičkou.

LIKVIDACE

Obaly jsou vyrobené z ekologicky šetrných materiálů, které je možné recyklovat, vyhodit nebo zlikvidovat bez ohrožení životního prostředí. Za tímto účelem jsou obalové materiály řádně označeny.



Tento symbol na výrobku nebo na jeho obalu označuje, že s tímto výrobkem nesmí být zacházeno jako s domovním odpadem. Odevzdejte výrobek do místního recyklačního centra pro odpadní elektrická a elektronická zařízení.

Při **likvidaci** pračky se sušičkou na konci její životnosti odstraňte všechny napájecí kabely a zničte západku dvířek a spínač, aby se dvířka nemohla zamknout a neohrozila tak bezpečnost dětí.

Toto zařízení je označeno podle evropské směrnice OEEZ.

Správná **likvidace** výrobku pomůže zabránit negativním dopadům na životní prostředí a zdraví lidí, ke kterým by mohlo dojít v případě nesprávné likvidace výrobku. Podrobné informace o likvidaci odpadu získáte na příslušném obecním úřadě, který má na starosti nakládání s odpady, od služeb pro likvidaci odpadů nebo v obchodě, kde jste výrobek zakoupili.

TYPICKÁ SPOTŘEBA ENERGIE

Pokyny k programům

1. Program „Eco 40-60“ dokáže vyčistit běžně zašpiněné bavlněné prádlo, které má povolené praní na asi 40°C až 60°C společně ve stejném cyklu, a že se tento program používá k posouzení souladu s právními předpisy EU o ekologickém designu.
2. Spotřeba energie ve vypnutém režimu je 0,49 W.
3. Nejúčinnější programy z hlediska spotřeby energie jsou obecně ty, které jsou delší a pracují při nižších teplotách.
4. Naplnění domácí pračky až do kapacity uvedené výrobcem pro odpovídající program přispívá k úspoře energie a vody.
5. Používejte správně prací, změkčovací a další prostředky. Nepoužívejte nadměrné množství pracích prostředků. To může mít negativní vliv na výsledky praní.
6. Pravidelné čištění, včetně optimální frekvence, a prevence a postupy proti usazování vodního kamene.
7. Hlučnost a zbytkový obsah vlhkosti závisejí na rychlosti odstředování: čím jsou vyšší otáčky ve fázi odstředování, tím vyšší je hluk a nižší zbytkový obsah vlhkosti.
8. Údaje o produktu a QR kód jsou uvedené na štítku se spotřebou energie. Údaje k registraci produktu můžete získat naskenováním QR kódu.
9. Informace o standardních programech naleznete v níže uvedené tabulce.

Program	Vybraná teplota (°C)	Nominální kapacita (kg)	Maximální teplota v bubnu (°C)	Délka trvání programu (h:min)	Spotřeba energie (kWh/cykus)	Spotřeba vody (litru/cykus)	Zbytkový obsah vlhkosti (%)	Maximální dosahovaná rychlost (ot/min)
Eco 40-60 plně naplnění	—	8,0	37	3:38	0,813	45,0	53,50	1400
Eco 40-60 poloviční zátěž	—	4,0	29	2:48	0,377	35,0	53,50	1400
Eco 40-60 1/4 zátěž	—	2,0	26	2:43	0,178	28,0	53,50	1400
Praní a sušení plně naplnění	—	5,0	31	7:59	3,170	92,0	—	1400
Praní a sušení poloviční zátěž	—	2,5	25	7:55	1,900	63,0	—	1400
Bavlna	20	8,0	20	2:18	0,190	79,0	55,00	1400
Bavlna	60	8,0	58	3:38	1,350	79,0	55,00	1400
Syntetika	40	4,0	40	2:33	0,800	80,0	35,00	1400
Rychlý 15'	20	1,0	20	0:15	0,060	20,0	75,00	800

Hodnoty uvedené pro jiné programy než program a cyklus praní a sušení Eco 40–60 jsou pouze orientační.

⚠ Vzhledem k odchylkám v typu a množství prádla, otáčkách, napájení, teplotě a vlhkosti, se může skutečná délka programu a změřená spotřeba lišit od hodnot uvedených v tabulce.

Vyhraujeme si právo provést v pokynech k používání změny a aktualizace.

Hisense

life reimagined