

CZ

# gorenje

**PODROBNÉ POKYNY  
K POUŽITÍ** STOJATÉ  
LEDNICE A MRAZNIČKY



Děkujeme Vám za Vaši důvěru a koupi našeho zařízení, které Vám má usnadnit domácí povinnosti. Tento podrobný manuál slouží pro usnadnění práce s tímto výrobkem. Instrukce Vám mají umožnit naučit se vše o Vašem novém zařízení tak rychle, jak je to jen možné.

Věříme, že budete s naším výrobkem spokojeni.

### **Zařízení je určeno pouze pro použití v domácnosti.**

**Lednice** je určena pro skladování čerstvého jídla za teplot nad 0°C.

**Mraznička** je určena pro mražení jídla a dlouhodobé uložení mraženého jídla (až jeden rok v závislosti na typu jídla).

Navštivte naše webové stránky, kde můžete zadat číslo modelu Vašeho zařízení, které najdete na výkonnostním štítku nebo v záručním listě. Zde můžete najít podrobný popis Vašeho zařízení, tipy pro jeho použití, řešení problémů, servisní informace, pokyny k použití, atd.



<http://www.gorenje.com>

### **Link na EU EPREL databázi**

Poskytuje QR kód na energetickém štítku dodávaném se spotřebičem a webový odkaz na registraci tohoto zařízení v EU EPREL databázi. Energetický štítek si uschovejte jako referenci společně s uživatelskou příručkou a všemi ostatními dokumenty dodávanými společně s tímto zařízením.

Je možné najít informace týkající se výkonu výrobku v databázi EU EPREL použitím odkazu <https://eprel.ec.europa.eu> a s pomocí názvu modelu a čísla výrobku, které najdete na typovém štítku zařízení.

Pro podrobnější informace o energetickém štítku navštivte [www.theenergylabel.eu](http://www.theenergylabel.eu).



Důležitá bezpečnostní varování



Všeobecné informace a tipy



Ochrana životního prostředí



Neumývat v myčce nádobí

# OBSAH

<b>4 DŮLEŽITÉ POZNÁMKY A PREVENTIVNÍ OPATŘENÍ</b> 4 PŘED PRVNÍM POUŽITÍM SPOTŘEBIČE 5 DŮLEŽITÉ BEZPEČNOSTNÍ POKYNY 8 DŮLEŽITÉ INFORMACE K POUŽITÍ SPOTŘEBIČE 9 OCHRANA ŽIVOTNÍHO PROSTŘEDÍ	ÚVOD
<b>10 RADY PRO ÚSPORU ENERGIE PŘI POUŽÍVÁNÍ LEDNICE A MRAZÁKU</b>	
<b>11 INSTALACE A NAPOJENÍ</b> <b>15 ZMĚNA SMĚRU OTEVÍRÁNÍ DVEŘÍ</b> <b>23 POPIS SPOTŘEBIČE</b> <b>24 OBSLUHA SPOTŘEBIČE</b> <b>29 VNITŘNÍ VYBAVENÍ SPOTŘEBIČE</b> <b>31 DOPORUČENÉ ROZLOŽENÍ JÍDLA VE SPOTŘEBIČI</b>	POPIS SPOTŘEBIČE
<b>32 UCHOVÁNÍ POTRAVIN V LEDNICI</b> <b>36 MRAŽENÍ POTRAVIN A UCHOVÁNÍ MRAŽENÝCH POTRAVIN</b> 36 Proces mražení potravin 36 Důležitá varování k mražení potravin 37 Uchování mraženého jídla 37 Doba uchování mražených potravin 37 Rozmrazování zamražených potravin	ULOŽENÍ A ZAMRAŽENÍ POTRAVIN
<b>38 ODMRAZENÍ SPOTŘEBIČE</b> <b>39 ČIŠTĚNÍ SPOTŘEBIČE</b>	ODMRAZENÍ A ČIŠTĚNÍ SPOTŘEBIČE
<b>40 ŘEŠENÍ PROBLÉMŮ</b> <b>42 INFORMACE O HLUČNOSTI SPOTŘEBIČE</b>	OSTATNÍ

# DŮLEŽITÉ POZNÁMKY A PREVENTIVNÍ OPATŘENÍ

---

## PŘED PRVNÍM POUŽITÍM SPOTŘEBIČE

Před zapojením spotřebiče do elektrické sítě si pečlivě přečtěte pokyny pro použití popisující spotřebič a jeho správný a bezpečný provoz. Pokyny se vztahují k různým typům/modelům zařízení; proto se může stát, že popis zařízení v tomto návodu nesouhlasí úplně s Vaším spotřebičem. Uschovejte si tento návod k použití pro budoucí použití a v případě předávání spotřebiče dalším osobám jim předejte také tento návod.

Zkontrolujte spotřebič kvůli potenciálním poškozením nebo nesrovnalostem. Jestli objevíte poškození Vašeho spotřebiče, upozorněte obchodníka, od něhož jste zařízení koupili.

Před zapojením spotřebiče do elektrické sítě jej ponechte stát ve vertikální poloze po dobu minimálně dvou hodin. Tím se sníží možnost závad v chladicím systému, které mohou vzniknout v důsledku převozu.



## DŮLEŽITÉ BEZPEČNOSTNÍ POKYNY



Varování! Nebezpečí požáru / hořlavé materiály.

Spotřebič musí být zapojen do elektrické sítě a uzemněn v souladu s platnými normami a standardy.

Varování! Pro připojení zařízení k elektrické síti nepoužívejte elektrické rozdělovače nebo přenosné zdroje.

Před čištěním spotřebiče jej vždy odpojte od elektrické sítě (odpojte napájecí kabel z elektrické zásuvky).

Varování! Je-li elektrický kabel poškozen, musí být vyměněn výrobcem, servisním zástupcem či podobně kvalifikovanými osobami, aby se předešlo vzniku nebezpečí.

Varování! Při umísťování zařízení se ujistěte, že přívodní kabel není zachycen nebo poškozený.

V případě, že LED světla nefungují, volejte servisního technika. Neopravujte LED světla sami, protože může dojít ke styku s vysokým napětím!



**VAROVÁNÍ!** Ve spotřebiči nepoužívejte žádné elektrické přístroje s výjimkou těch, které povolil výrobce tohoto chladícího zařízení.



**VAROVÁNÍ!** Pro urychlení rozmrazování nepoužívejte žádné mechanické přístroje s výjimkou těch, které jsou povoleny výrobcem tohoto chladícího zařízení.



**VAROVÁNÍ!** Ujistěte se, že je spotřebič nainstalován v souladu s pokyny z důvodu předcházení jakýmkoliv rizikům v důsledku jeho slabé stability.

## **Nebezpečí omrzlin**

Nikdy nevkládejte mražené potraviny do Vašich úst a vyhýbejte se dotyku mražených jídel, protože to může způsobit omrzliny.

## **Bezpečnost dětí a zranitelných osob**

Toto zařízení nesmí být používáno dětmi a osobami se sníženými fyzickými, smyslovými nebo duševními schopnostmi nebo s nedostatečnými zkušenostmi a znalostmi. Použití je dovoleno pouze v případě, že jsou pod dohledem nebo byli poučeni o použití zařízení osobou, která je za ně zodpovědná.

Děti musí být neustále pod dohledem a musí být zajištěno, že si se zařízením nehrají.

Čištění a údržbu nesmějí děti provádět bez dozoru.

Odstraňte obaly, které chrání spotřebič nebo určité části během převozu, a udržujte jej mimo dosahu dětí. Hrozí nebezpečí poranění nebo udušení.

Při odstraňování použitého spotřebiče odpojte napájecí kabel, vyjměte dveře a ponechte zásuvky v zařízení. To zabrání dětem, aby se uzavřely ve spotřebiči.

## **Pouze pro evropské trhy**

Toto zařízení může být používáno dětmi od osmi let a osobami se sníženými fyzickými, smyslovými nebo duševními schopnostmi nebo s nedostatečnými zkušenostmi a znalostmi v případě, že jsou pod dohledem nebo byli poučeni o bezpečném použití zařízení, a že chápou všechna s používáním spojená nebezpečí.

Děti si se zařízením nesmějí hrát.

Čištění a údržbu nesmějí děti provádět bez dozoru.

Děti ve věku 3 až 8 let mohou vkládat věci do chladicího zařízení a vykládat je.

## **VAROVÁNÍ**

Spotřebič obsahuje malé množství hořlavého plynu R600a, který je ohleduplný k životnímu prostředí. Ujistěte se, že žádné části chladicího systému nejsou poškozeny. Únik plynu není nebezpečný pro životní prostředí, ale může způsobit poškození očí nebo požár. V případě úniku plynu úplně provětrejte místnost, odpojte spotřebič od elektrické sítě a zavolejte servisního technika.

# DŮLEŽITÉ INFORMACE K POUŽITÍ SPOTŘEBIČE

Varování! Tento spotřebič je určen pro použití v domácnosti a na podobné účely, jako např.:

- v kuchyňkách pro personál v obchodech, kancelářích a ostatních pracovištích;
- na farmách, pro hosty v hotelích, motelech a jiných ubytovacích zařízeních;
- v zařízeních zajišťujících nocleh se snídaní;
- v kateringových a podobných nekomerčních provozech.

**i** VAROVÁNÍ! Udržujte otvory pro ventilaci ve spotřebiči nebo vestavěné konstrukci bez jakéhokoliv blokování.

Spotřebič se nesmí používat venku a nesmí být vystaven dešti.

V tomto spotřebiči nikdy neskladujte výbušné směsi, jako jsou aerosolové plechovky s hořlavým palivem.

Pokud je spotřebič delší dobu mimo provoz vypněte jej příslušným tlačítkem a odpojte od elektrické sítě. Vyprázdněte spotřebič, odmrázte jej, vyčistěte a nechte dveře pootevřené.

V případě závady nebo selhání napájení neotvírejte mrazák, dokud nebyl v provozu minimálně 16 hodin. Po této době zkonzumujte mražená jídla nebo zabezpečte dostatečné chlazení (např. náhradní spotřebič).



## Technické informace o zařízení

Výkonnostní štítek se nachází ve vnitřní části zařízení. Uvádí údaje o napětí, hrubém a čistém objemu, typu a množství chladicí směsi a informace o klimatických třídách.

V případě, že výkonnostní štítek není psán ve vašem místním jazyce, vyměňte jej za štítek dodaný se zařízením.



## OCHRANA ŽIVOTNÍHO PROSTŘEDÍ

Obal je vyroben z materiálů šetrných vůči životnímu prostředí, které se mohou recyklovat nebo likvidovat bez jakýchkoliv rizik pro životní prostředí.



Likvidace zastaralých zařízení

Z důvodu ochrany životního prostředí odevzdejte zařízení po skončení jeho životnosti do autorizovaného sběru odpadu.

Ještě předtím ale učiňte následující:

- odpojte zařízení od elektrické sítě;
- zabraňte dětem v hraní si se zařízením.



**VAROVÁNÍ!** Nepoškozujte chladicí okruh. Zabráníte tím znečištění životního prostředí.



**Symbol na výrobku nebo jeho balení označuje, že tento výrobek nepatří do domácího odpadu. Výrobek je nutné odevzdat v autorizovaném centru sběru odpadu pro zpracování odpadu z elektrických a elektronických zařízení. Správná likvidace spotřebiče pomůže předcházení negativním důsledkům na životní prostředí a zdraví lidí, které se mohou objevit v případě nesprávné likvidace. Pro podrobné informace ohledně likvidace a zpracování výrobku kontaktujte příslušný místní úřad pro likvidaci odpadu, Vaši popelářskou službu nebo obchod, ve kterém jste výrobek zakoupili.**

# RADY PRO ÚSPORU ENERGIE PŘI POUŽÍVÁNÍ LEDNICE A MRAZÁKU

---

- Spotřebič nainstalujte dle pokynů v tomto návodu.
- Neotvírejte dveře častěji, než je to potřebné.
- Pravidelně se ujistěte, že cirkulace vzduchu pod spotřebičem není blokována.
- Pokud je těsnění dveří poškozené nebo uvolněné neprodleně jej vyměňte.
- Pokrmy skladujte v těsně uzavřených nádobách nebo v jiných vhodných obalech.
- Před vložením jídla do lednice jej nechte vychladnout na pokojovou teplotu.
- Mražená jídla odmrazujte v lednici.
- Abyste maximálně využili prostor mrazáku, vyjměte některé z přihrádek dle popisu v návodu s pokyny.
- Konvenční mrazáky odmrazujte, když se na jejich povrchu vytvoří přibližně 3–5 milimetrová vrstva námrazy nebo ledu.
- Ujistěte se, že jsou zásuvky ve spotřebiči umístěny rovnoměrně a že jsou pokrmy uloženy tak, aby byla zajištěna volná cirkulace vzduchu uvnitř spotřebiče (dodržujte doporučení ohledně rozmístění pokrmů dle popisu v pokynech).
- U spotřebiče s větrákem neblokujte větrací otvory.
- V případě, že nepotřebujete, aby běžel ventilátor nebo ionizátor, vypněte jej nebo snižte spotřebu energie.

# INSTALACE A NAPOJENÍ

## VOLBA MÍSTNOSTI

- Instalujte spotřebič v suchých a dobře větraných místnostech. Spotřebič bude pracovat správně, pokud bude okolní teplota v mezích, specifikovaných v následující tabulce. Třída spotřebiče je uvedena na výkonnostním štítku se základními údaji o zařízení.

Popis	Třída	Rozsah okolní teploty °C	Relativní vlhkost
Rozšířený mírný	SN	+10 do +32	≤ 75%
Mírný	N	+16 do +32	
Subtropický	ST	+16 do +38	
Tropický	T	+16 do +43	



- Neinstalujte spotřebič v místnostech, kde teplota klesá pod 5 °C, protože to může způsobit neobvyklý provoz spotřebiče nebo jeho poruchu!

- Po instalaci musí být uživateli k dispozici napájecí kabel pro napojení do zásuvky!
- Tento spotřebič není určen k zabudování – nepoužívejte ho jako vestavný spotřebič.
- Neinstalujte spotřebič vedle jiných zařízení nebo přístrojů, které vyzařují teplo, jako jsou sporák, trouba, radiátory, ohřívače vody, atd., a nevystavujte jej přímému slunečnímu záření. Spotřebič musí stát minimálně 3 cm od elektrického nebo plynového sporáku nebo alespoň 30 cm od olejové nebo palivové pece. Pokud je vzdálenost mezi zdrojem horka a spotřebičem menší, použijte izolační panel.

**Poznámka:** Spotřebič instalujte v dostatečně veliké místnosti. Musí tam být minimálně prostor o 1 m<sup>3</sup> na 8 gramů chladicí směsi. Objem směsi je vyznačen na výkonnostním štítku uvnitř zařízení.

- Spodek kuchyňské jednotky pro vestavění spotřebiče musí disponovat minimálně volným prostorem o 200 cm<sup>2</sup> z důvodu správné cirkulace vzduchu. Vzduch vychází z horní části spotřebiče, proto se nepokoušejte zakrýt otvor pro vývod vzduchu. Neuposlechnutí těchto pokynů může mít za následek poškození spotřebiče.

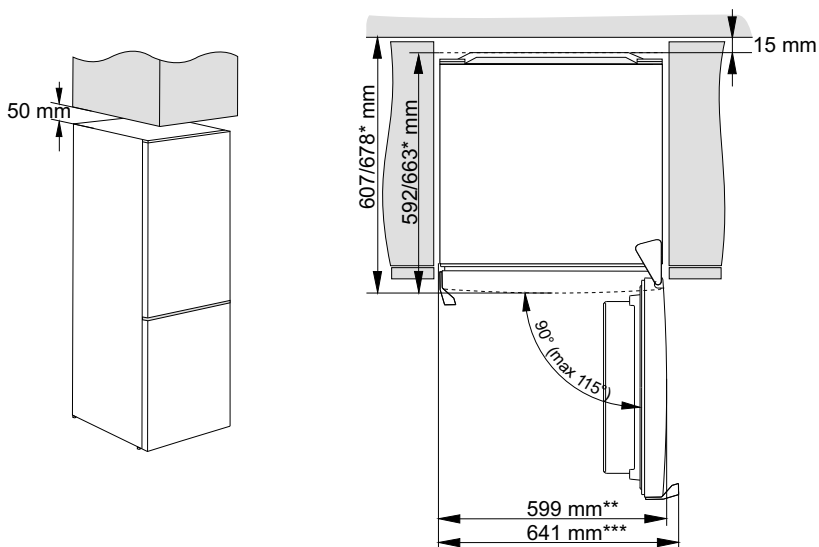
## INSTALACE SPOTŘEBIČE



Aby nedošlo ke zranění nebo k poškození spotřebiče, vyžaduje jeho instalace přítomnost alespoň dvou osob.

- Spotřebič musí stát stabilně na pevné podložce, rovně nebo mírně nakloněný dozadu. Spotřebič je vpředu vybaven dvěma nastavitelnými nožičkami, které je možné použít pro vyrovnání polohy spotřebiče. Rejdovací kolečka na zadní straně umožňují snadnější instalaci spotřebiče (pouze u některých modelů).
  - Když přístroj srovnáte pomocí nastavitelných nožiček, nastavte ještě přídavnou nožičku, která se postará o dodatečnou stabilitu přístroje.
- 
- Mezi spotřebičem a skříňkou umístěnou nad ním by měla být mezera alespoň 5 cm, aby umožňovala dostatečné chlazení kondenzační jednotky.
  - Nevystavujte spotřebič přímému slunečnímu světlu a neumisťujte jej v blízkosti tepelných zdrojů. Pokud to není možné, nainstalujte izolační desku.

- Příklad může stát samostatně, nebo ho postavte vedle nábytku či stěny.
- Pokud přístroj postavíte vedle nábytku či stěny, může to mít vliv na větší spotřebu energie.
- Prvek nad přístrojem musí být alespoň o 50 mm výše, dodržujte také dostatečnou ventilaci za přístrojem (viz nákres postavení), což zaručuje dostatečné chlazení přístroje.
- Dodržujte nutný prostor pro otevírání dvířek při vytáhnutí přihrádek a polic (viz nákres postavení).

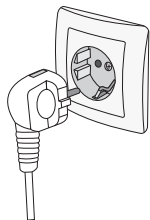


\* v závislosti na modelu

\*\* model s integrovanou rukojetí

\*\*\* model s vnější rukojetí

## NAPOJENÍ SPOTŘEBIČE



- Spotřebič zapojte do elektrické sítě napájecím kabelem. Elektrická zásuvka musí být vybavena uzemněním (bezpečnostní zásuvka). Jmenovité napětí a frekvence jsou uvedeny na výkonostním štítku se základními údaji o spotřebiči.
- Spotřebič musí být napojen do sítě a uzemněn v souladu s platnými normami a standardy. Spotřebič vydrží krátkodobé odchylky od jmenovitého napětí, ale ne více než  $\pm 6\%$ .

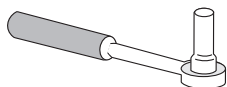
# ZMĚNA SMĚRU OTEVÍRÁNÍ DVEŘÍ

---

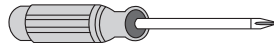
Strana, na kterou se dveře otevírají může být změněna.

Pozor! Při změně pozice dveří nesmí být spotřebič připojen k elektrické síti.

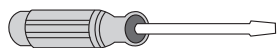
Potřebné nářadí:



**8 mm nástrčný klíč**



**Křížový šroubovák**



**plochý šroubovák**

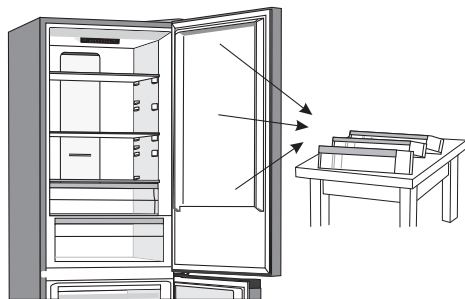


**Klíč očkoplochý 8mm**

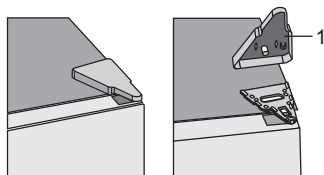
Poznámka:

- Pokud to bude nutné, nakloňte chladničku zpět, abyste získali přístup k základně, měli byste spotřebič položit na měkkou pěnu nebo podobný materiál, aby nedošlo k poškození zadní desky chladničky. Chcete-li obrátit dveře, obecně se doporučují následující kroky.

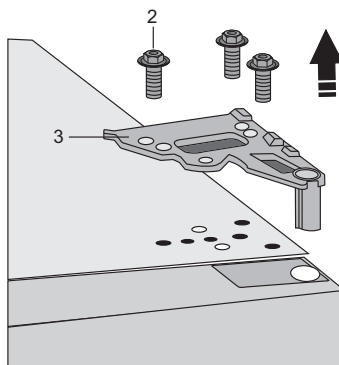
1. Postavte chladničku do svislé polohy. Otevřete horní dveře a vyndejte všechny regály ze dveří (aby se zabránilo poškození regálů) a zavřete dveře.



2. Odstraňte kryt vrchního pantu (1).



3. Odšroubujte šrouby (2) a odstraňte pant (3). Během procesu držte dvířka, aby nespadla.

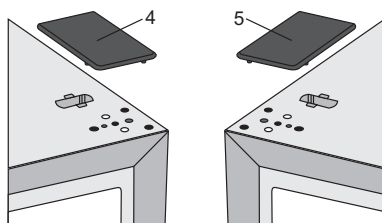




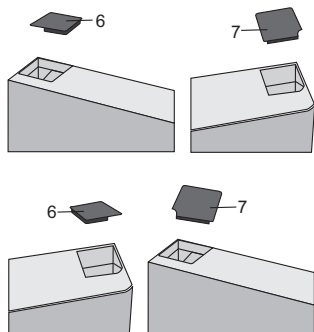
4. Vyjměte horní dveře z prostředního závěsu tím, že opatrně zvednete dveře směrem nahoru. Poté umístěte dveře na hladký povrch.



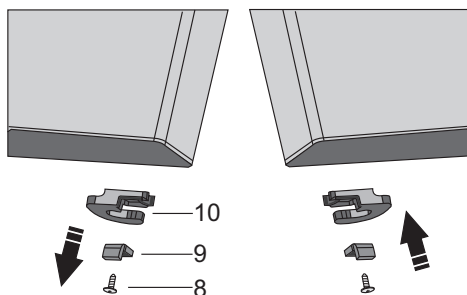
5. Vezměte ze sáčku krycí víčko (pravé) (4) a přiložte ho na místo, odkud jste odstranili vrchní pant. Krycí víčko na druhé straně (5), kam umístíte pant, naopak odstraňte a uschovejte.



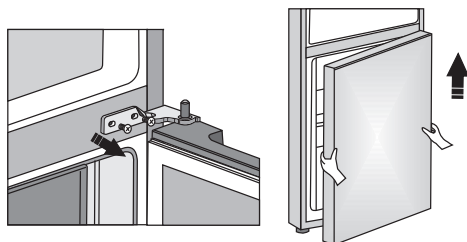
6. Odstraňte kryt (6) z levé strany horních dvířek. Poté odstraňte kryt (7) z pravé strany horních dvířek. Umístěte krycí víčko (7) na levou stranu horních dvířek, kryt (6) pak na pravou stranu horních dvířek.



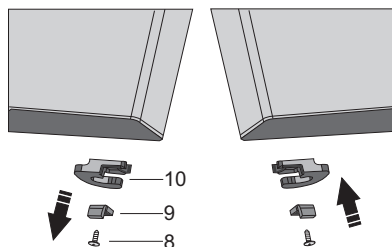
7. Odšroubujte šroub (8) a odstraňte západku dvířek (10) a omezovač dvířek (9). Poté na opačnou stranu dvířek pomocí šroubu (8) umístěte západku dvířek, která je přiložena v sáčku, a omezovač dvířek (9). Západku dvířek (10) uschovejte pro případné pozdější použití.



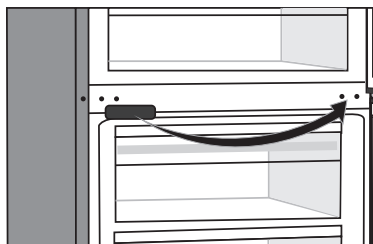
8. Odšroubujte šrouby z prostředního pantu a odstraňte ho. Poté ze spodního pantu odstraňte spodní dvířka.



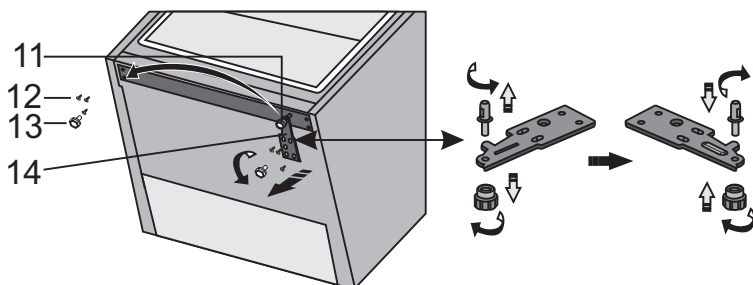
9. Poté umístěte spodní dveře na hladký povrch. Odšroubujte šroub (8) a odstraňte západku dvířek (10) a omezovač dvířek (9). Na opačnou stranu poté pomocí šroubováku (8) přišroubujte západku dvířek, která je přiložena v sáčku, a omezovač dvířek (9). Západku dvířek (10) uschovejte pro případné pozdější použití.



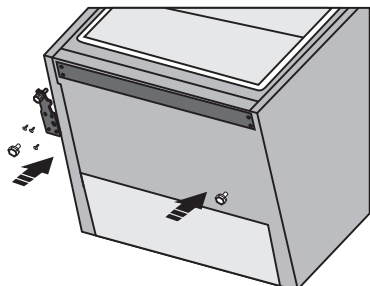
10. Krycí víčko na prostředním pantu odstraňte a umístěte ho na opačnou stranu.



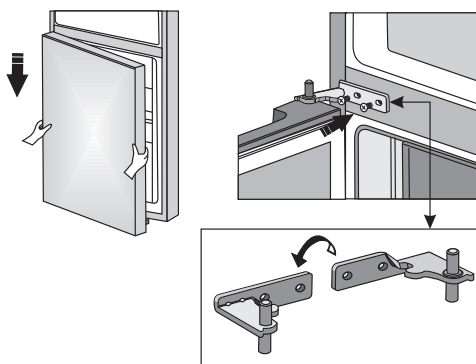
11. Nahněte přístroj dozadu a odstraňte nastavitelnou nožičku (13).  
 12. Odšroubujte spodní pant (14). Odstraňte nastavitelnou nožičku (13) z hmoždinky spodního pantu (11). Hmoždinku (11) odšroubujte ze spodního pantu a přišroubujte ji na opačnou stranu pantu.



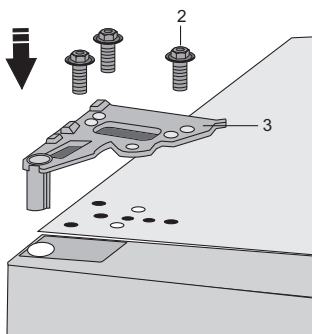
13. Nožičku z kroku 11 a spodní pant z kroku 12 přišroubujte na opačnou stranu.



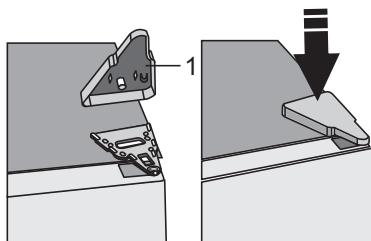
14. Spodní dvířka umístěte na spodní pant a přidržte je. Prostřední pant otočte o 180°, vhodně umístěte podložku a nastavte prostřední pant do vhodné polohy, abyste mohli připevnit spodní dvířka na správné místo.



15. Umístěte horní dvířka do správné polohy a pomocí šroubů (2) připevněte vrchní pant (3). Během umisťování vrchní dvířka držte.

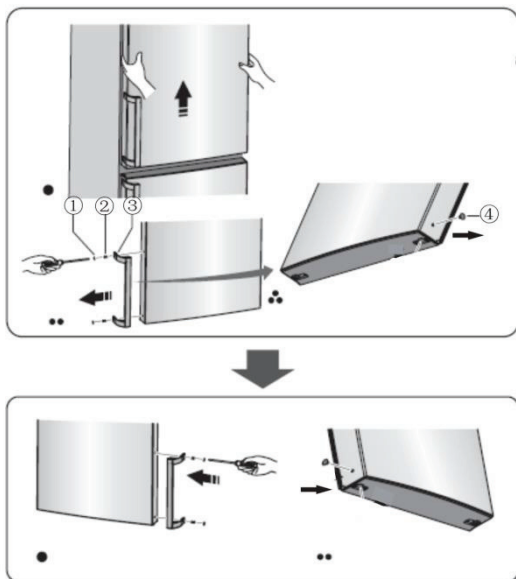


16. Umístěte kryt vrchního pantu (1).



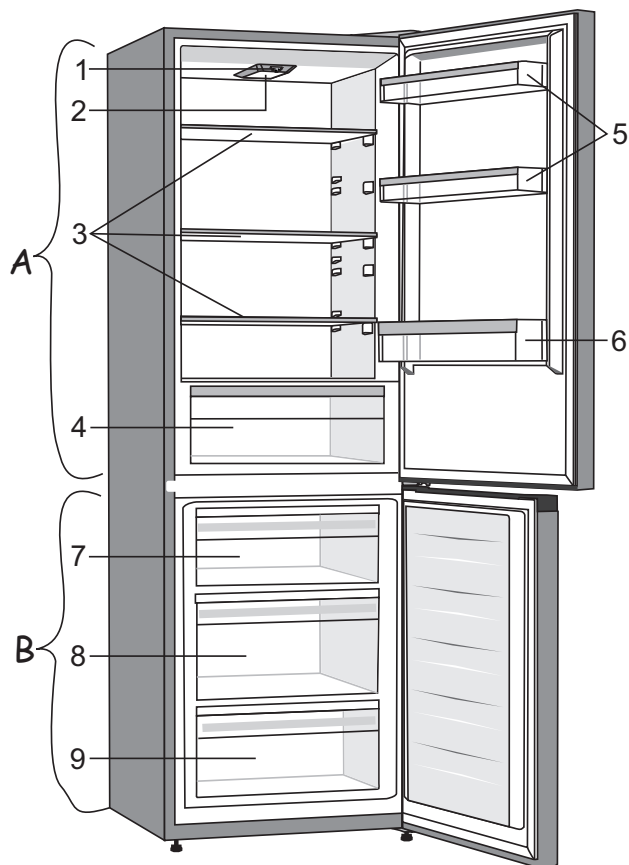
17. Otevřete horní dveře, namontujte dveřní regály a pak je zavřete.

Poznámka: Pokud má váš spotřebič rukojeť, musíte ji obrátit podle pokynů uvedených níže. Poté umístíte spodní dveře na hladký povrch panelem nahoru. Zvedněte část (1) a část (4), pak uvolněte šrouby (2), jak je znázorněno na obrázku. Přeměňte rukojeť (3) na pravou stranu, pak nainstalujte šrouby (2), část (1) a část (4) ve správném pořadí.



# POPIS SPOTŘEBIČE

Vnitřní vybavení spotřebiče se může lišit u jednotlivých modelů.



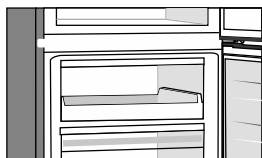
## A Chladnička

- 1 Ovládací panel
- 2 LED světlo
- 3 Skleněná police
- 4 Zásuvka na ovoce a zeleninu Crispzone
- 5 Spodní přihrádky na dvířkách
- 6 Police na láhve

## B Mrazák

- 7 Horní šuplík k mražení a uložení\*
- 8 Hluboký SpaceBox šuplík pro mražení a uschování potravin
- 9 Spodní úložný šuplík

- Zásuvky jsou chráněny proti vypadnutí. Pokud je chcete z přístroje vyjmout, vytáhněte je až k blokaci, ve předu je nadzvedněte a poté úplně vytáhněte.

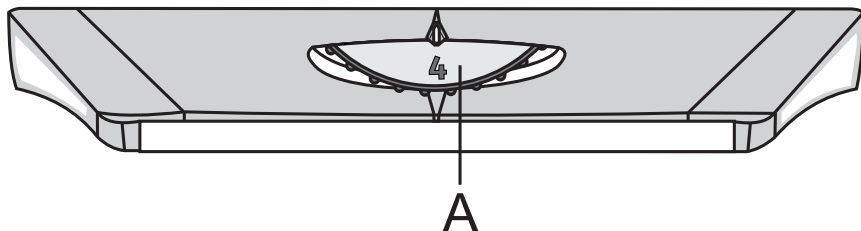


\* Některé modely mají místo horní zásuvky podnos.

# OBSLUHA SPOTŘEBIČE

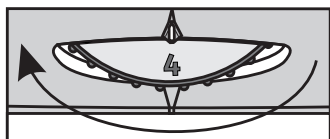
---

## OVLÁDACÍ JEDNOTKA 1

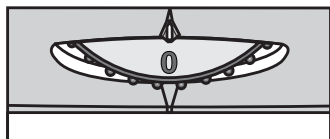


A Volič pro nastavení teploty a zapnutí/vypnutí

## ZAPNUTÍ/VYPNUTÍ SPOTŘEBIČE



**Chcete-li spotřebič zapnout**, otočte voličem doleva a vyberte nastavení mezi 1 a 7.

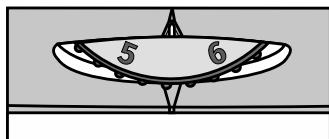


**Chcete-li spotřebič vypnout**, otočte voličem do polohy 0 (varování: zařízení zůstane napojeno).



## NASTAVENÍ TEPLoty VE SPOTŘEBIČI

- i** • Po zapnutí spotřebiče může trvat několik hodin, než se nedosáhne nastavené teploty. Nevkládejte žádné potraviny do lednice, dokud teplota neklesne na požadovanou hodnotu.

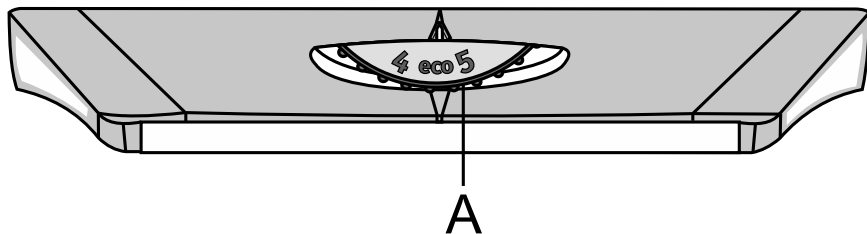


- Nastavte požadovanou teplotu chladničky otočením voliče **A** doleva nebo doprava.
- Doporučené nastavení tlačítka **A** je mezi polohami **5** a **6**.
- Změna teploty prostředí ovlivní teplotu ve spotřebiči. Upravte podle toho nastavení teploty pomocí kolečka **A**. Otáčení směrem k poloze **7** odpovídá nižší (chladnější) teplotě chladničky a otáčení směrem k poloze **1** znamená vyšší teplotu (teplejší).

Pokud je teplota v místnosti, kde se nachází spotřebič, nižší než 16 °C, doporučujeme nastavit volič **A** do polohy **6**.

- i** • V případě, že otočný knoflík nastavíte na pozici **7**, může teplota v chladící části klesnout pod 0°C.

# OVLÁDACÍ JEDNOTKA 2

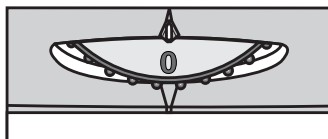


A Volič pro nastavení teploty a zapnutí/vypnutí

## ZAPNUTÍ/VYPNUTÍ SPOTŘEBIČE



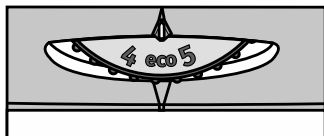
**Chcete-li spotřebič zapnout,** otočte voličem doleva a vyberte nastavení mezi 1 a 7.



**Chcete-li spotřebič vypnout,** otočte voličem do polohy 0 (varování: zařízení zůstane napojeno).

## NASTAVENÍ TEPLoty VE SPOTŘEBIČI

- i** • Po zapnutí spotřebiče může trvat několik hodin, než se nedosáhne nastavené teploty. Nevkládejte žádné potraviny do lednice, dokud teplota neklesne na požadovanou hodnotu.



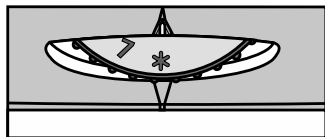
- Nastavte požadovanou teplotu chladničky otočením voliče **A** doleva nebo doprava.
- Doporučujeme nastavit kolečko **A** do polohy **eco**.
- Změna teploty prostředí ovlivní teplotu ve spotřebiči. Upravte podle toho nastavení teploty pomocí kolečka **A**. Otáčení směrem k poloze **7** odpovídá nižší (chladnější) teplotě chladničky a otáčení směrem k poloze **1** znamená vyšší teplotu (teplejší).

Pokud je teplota v místnosti, kde se nachází spotřebič, nižší než 16 °C, doporučujeme nastavit volič **A** do polohy **6**.

- i** • V případě, že otočný knoflík nastavíte na pozici **7**, může teplota v chladicí části klesnout pod 0°C.

## FUNKCE „FREEZER BOOST“ (SUPER MRAZENÍ)

- Toto nastavení se používá po prvním zapnutí spotřebiče, před čištěním nebo 24 hodin před uložením velkého množství potravin.



**Zapnutí funkce „freezer boost“ (super mrazení):** Otočte kolečko **A** do polohy **\***.



- V případě aktivace intenzivní mrazicí funkce může být nižší teplota v lednici i mrazáku současně.

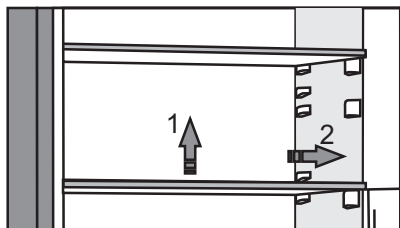
Na konci cyklu „freezer boost“ otočte kolečko **A** zpět na požadované nastavení.

Pokud funkci „freezer boost“ nedeaktivujete ručně, vypne se automaticky asi po dvou dnech. Poté se teplota mrazicího prostoru vrátí na poslední nastavenou hodnotu (poloha kolečka zůstane na **\***).

# VNITŘNÍ VYBAVENÍ SPOTŘEBIČE

(\* VYBAVENÍ ZÁVISÍ NA MODELU)

## PŘIHRÁDKY

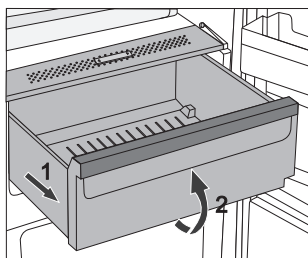


- Prázdnou polici můžete libovolně umístit uvnitř lednice podle pokynů, aniž byste ji vysunuli z přístroje. Pokud ji chcete přemístit nebo vysunout z lednice, tak ji vzadu lehce nadzvedněte, přitáhněte směrem k sobě a pak ji přemístěte nebo zcela vysuňte z přístroje. Potraviny, které se mohou rychle kazit, skladujte v zadní části police, kde je teplota nejnižší.

## PŘIHRÁDKA NA OVOCE NEBO ZELENINU

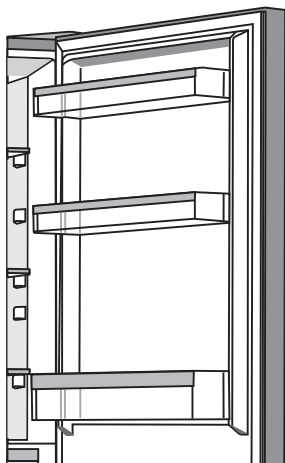


- Přihrádka na dně lednice je určena pro uskladnění ovoce nebo zeleniny. Zabezpečuje vlhkost a předchází tak jejich vysušení.



- Vytahování přehrádky:  
-Vytáhněte přihrádku, co nejvíce to jde. Pak zvedněte její přední část a vytáhněte ji úplně.

## DVEŘNÍ REGÁLY



Na dveřích chladničky jsou namontovány přihrádky určené pro skladování sýra, másla, vajíček, jogurtů a jiných malých balíčků, tub, plechovek atd.

Můžete je libovolně přemístit, a to tak, že polici vyzvednete ze slotů a umístíte ji zpět na jiné požadované místo.

Spodní přihrádka ve dveřích slouží pro skladování lahví.

Maximální zatížení každé police ve dveřích je 5 kg.

# DOPORUČENÉ ROZLOŽENÍ JÍDLA VE SPOTŘEBIČI

## **Sekce lednice:**

- **Horní část:** potraviny v lahvích, chléb, víno, pečivo, atd.
- **Střední část:** mléčné produkty, polotovary, dezerty, nealko nápoje, pivo, vařené pokrmy, atd.
- **Příhrádka na ovoce a zeleninu:** čerstvé ovoce, zelenina, saláty, kořenová zelenina, brambory, cibule, česnek, rajčata, kyselé zelí, řepa atd.



## **Sekce ve dveřích lednice:**

- **Horní/střední příhrádky:** vejce, máslo, sýry, atd.
- **Dolní příhrádky:** nápoje, plechovky, láhve

**i** **Neukládejte ovoce** (banány, ananasy, papáju, citrusy) a zeleninu (cukety, lilky, okurky, kapie, rajčata a brambory), které jsou citlivé na nízké teploty v lednici.

## **Sekce mrazáku:**

- Mražení, uskladnění mražených potravin (viz část Mražení a uložení mraženého jídla).

**i** **Neukládejte následující potraviny do mrazáku:** salát, vajíčka, jablka, hrušky, hrozny, broskve, jogurty, zakysané mléko, kysanou smetanu a majonézy.

# UCHOVÁNÍ POTRAVIN V LEDNICI

---

## DŮLEŽITÁ VAROVÁNÍ K UCHOVÁNÍ POTRAVIN



Správné používání spotřebiče, vhodné balení, udržování správné teploty a dodržování hygienických norem mají rozhodující dopad na kvalitu uchování potravin.

**Dodržujte datum spotřeby potravin uvedený na balení.**

Potraviny uskladněné v lednici je nutné uchovávat v nádobách nebo vhodném balení pro předcházení zápachu a vlhkosti z nich.

Do lednice nikdy nevkládejte hořlavé, nestálé a výbušné látky.

Láhve s vysokým obsahem alkoholu je nutné utáhnout natěsno a uložit ve stojaté poloze.

Určité organické roztoky, esenciální oleje v citrónu a pomerančové slupky, kyseliny máslové, atd. mohou mít za následek poškození plastových povrchů  
V případě delšího styku s povrchem mohou způsobit jeho poškození a předčasné stárnutí těchto materiálů.

Nepříjemný pach upozorňuje na nedostatečnou čistotu zařízení nebo zkažené jídlo (viz kapitola Čištění zařízení).

Když plánujete být mimo domov delší dobu, odstraňte potraviny, které se mohou pokazit, z lednice.

## PREVENCE KONTAMINACE POTRAVIN

Dodržujte níže uvedené pokyny, aby se zabránilo kontaminaci potravin:

- Dlouho otevřená dvířka zařízení mohou způsobit výrazné zvýšení teploty v přihrádkách zařízení.
- Pravidelně čistěte povrchy, které mohou přijít do styku s potravinami a také přístupný odvodňovací systém.
- Syrové maso a ryby uchovávejte v chladničce ve vhodných nádobách tak, aby nepřišly do styku s jinými potravinami.
- Pokud je zařízení delší dobu prázdné, tak ho vypněte, odmrzajte, vyčistěte, vysušte a nechte dvířka otevřená, aby se netvořily v něm plísně.



## ULOŽENÍ POTRAVIN

POTRAVINA (TYP)	Optimální teplota pro skladování (°C)	Optimální úroveň vlhkosti (%)	Přibližná doba uložení
Vepřové	-1 až 4	95	3 dny
Hovězí	0 až 4	95	do 3 týdnů
Jehněčí	0 až 4	95	14 dny
Kuřecí	0 až 4	95	3 dny
Ryby	0 až 4	95	3 až 10 dnů
Měkkýši	0 až 4	95	2 dny
Hovězí s vlhkým zráním	1,5	95	16 týdnů
Mléčné výrobky (jogurty, kysaná smetana, máslo, sýry, atd.)	2 až 4	95	7 až 10 dnů
Řepa	0	95	3 až 5 měsíců
Brokolice	0	95-100	10 až 14 dnů
Mladé zelí	0	98-100	3 až 6 týdnů
Ostrouhané mrkve	0	98-100	4 až 5 měsíců
Zimní salát	0	95-100	2 až 3 týdny
Česnek	0	65-70	6 až 7 měsíců
Kedluben	0	98-100	2 až 3 měsíce
Růžičková kapusta	0	90-95	3 až 5 týdnů
Čínský zelí	0	95-100	2 až 3 měsíce
Pozdní zelí	0	98-100	3 až 4 měsíce
Mrkev	0	95-100	2 týdny
Květák	0	95-98	2 až 4 týdny
Celer	0	98-100	2 až 3 měsíce
Burák cizrna	0	95-100	10 až 14 dnů
Radicchio	0	95-100	2 až 4 týdny
Cukrová kukuřice	0	95-98	5 až 8 dnů

POTRAVINA (TYP)	Optimální teplota pro skladování (°C)	Optimální úroveň vlhkosti (%)	Přibližná doba uložení
Pórek	0	95-100	2 až 3 měsíce
Houby	0	95	3 až 4 dny
Petržel	0	95-100	2 až 3 dny
Pastinák	0	98-100	4 až 6 měsíců
Ředkev	0	95-100	2 až 4 měsíce
Křen	0	98-100	10 až 12 měsíců
Květák	0 až 2	90-95	2 až 4 týdny
Cibule	0 až 2	65-70	6 až 7 měsíců
chřest	0 až 2	95-100	2 až 3 týdny
Zelený hrášek	0 až 2	95-98	1 až 2 týdny
Nakrájená zelenina	0 až 2	90-95	do 5 dnů
Růžičková kapusta	0 až 2	90-95	1 až 2 týdny
Angrešť	0 až 2	90-95	3 to 4 týdny
Okurky	4 až 10	95	10 až 14 dnů
Brambory	7 až 10	90-95	do 9 měsíců
Avokádo	7 až 10	85-95	do 6 týdnů
Kapie	7 až 10	90-95	2 až 3 týdny
Rajčata	10 až 12	85-90	4 až 7 dnů
Semena fazolí	< 15	40-50	6 až 10 měsíců
Hrušky	-3	90-95	2 až 7 měsíců
Meruňky	-1	90-95	1 až 3 týdny
Jahody	0	90-95	3 až 7 dnů
Maliny	0 až 2	90-95	2 až 3 dny
Ostružiny	0 až 2	90-95	1 až 4 týdny
Borůvky	0 až 2	90-95	14 dnů
Třešně	0 až 2	90-95	2 až 3 týdny
Hrozný	0 až 2	85	2 až 8 týdnů
Kiwi, oloupané	0 až 2	90-95	1 až 3 měsíce
Broskve	0 až 2	90-95	2 až 4 týdny

POTRAVINA (TYP)	Optimální teplota pro skladování (°C)	Optimální úroveň vlhkosti (%)	Přibližná doba uložení
Třešně	0 až 2	90-95	2 až 3 týdny
Oloupané kiwi	0 až 2	90-95	2 až 6 měsíců
Nektarinky	0 až 2	90-95	1 až 3 týdny
Pomeranče	0 až 2	90-95	2 až 4 týdny
Tomel	0 až 2	90-95	2 až 3 měsíce
Švestky	0 až 2	90-95	2 až 5 týdnů
Nakrájené ovoce	0 až 2	90-95	do 10 dnů
Jablka	0 až 4	90-95	1 až 12 měsíců
Melouny	4	90-95	15 dnů
Pomeranče	4 až 7	90-95	2 až 4 týdny
Mandarinky	5 až 8	90-95	2 až 4 týdny
Mango	10 až 13	85-95	2 až 3 týdny
Melouny	10 až 13	85-95	1 až 2 týdny
Ananasy	10 až 13	85-95	2 až 4 týdny
Citróny	11 až 13	90-95	2 až 3 týdny
Dýně	12 až 15	85-95	1 až 3 týdny
Oloupaný banán	13 až 16	85-95	3 dny
Grapefruit	13 až 16	90-95	1 až 3 týdny

# MRAŽENÍ POTRAVIN A UCHOVÁNÍ MRAŽENÝCH POTRAVIN

## PROCES MRAŽENÍ POTRAVIN



Maximální množství čerstvého jídla, které může být vloženo najednou, je určeno na výkonnostním štítku. Když množství jídla, které se má zamrazit, přesáhne uvedené množství, kvalita mražení bude nízká; navíc se taktéž sníží kvalita zamraženého jídla.

- Pro využití celkového objemu mrazáku vyjměte veškeré přihrádky.
- Chcete-li zmrazit potraviny v co nejkratším možném čase, položete je přímo na polici.
- Aktivujte funkci super mrazení 24 hodin před mražením čerstvých potravin:
  - **Ovládací jednotka 1:** otočte kolečkem **A** směrem k **7**;
  - **Ovládací jednotka 2:** otočte kolečkem **A** do polohy **\***.

Ujistěte se, že čerstvé jídlo není v kontaktu s jídlem, které už bylo zamrazeno.

- Po ukončení mrazicího postupu otočte kolečkem **A** zpět na požadované nastavení.

## DŮLEŽITÁ VAROVÁNÍ K MRAŽENÍ POTRAVIN



Mrazák používejte k mražení potravin, které jsou k mražení vhodné. Používejte vždy kvalitní a čerstvé potraviny.

Pro potraviny si zvolte vhodný obal a správně je zabalte.

Ujistěte se, že je balení vzduchotěsné a vodotěsné, aby u potravin nedocházelo ke ztrátě vitamínů a nevysychaly.

Na každém obalu uveďte typ potravin, množství a datum zmražení

Je důležité, aby se potraviny zmrazily co nejrychleji. Proto se doporučují menší balení. Před mražením potraviny zchladte.

# UCHOVÁNÍ MRAŽENÉHO JÍDLA

- Jestliže uchováváte a používáte mražené potraviny, řiďte se pokyny výrobce. Teplotu a datum spotřeby naleznete na balení.
- Vybírejte pouze potraviny s nepoškozeným balením, uskladněné v mrazácích za teploty  $-18\text{ }^{\circ}\text{C}$  nebo nižší.
- Nekupujte potraviny, jejichž obal je pokryt námrazou, protože to znamená, že byly několikrát částečně rozmrazeny. Takové potraviny mají nižší kvalitu
- Chraňte potraviny před rozmražením během převozu. V případě zvýšení teploty bude doba skladování nižší a kvalita se zhorší.

## DOBA UCHOVÁNÍ MRAŽENÝCH POTRAVIN

### DOPORUČENÁ DOBA UCHOVÁNÍ V MRAZÁKU

Typ potraviny	Doba
Ovoce, hovězí	od 10 do 12 měsíců
Zelenina, jehněčí, drůbež	od 8 do 10 měsíců
Telecí	od 6 do 8 měsíců
Vepřové	od 4 do 6 měsíců
Jemně nakrájené nebo mleté maso	4 měsíce
chléb, pečivo, vařené jídlo, ryby	3 měsíce
vnitřnosti	2 měsíce
Uzené klobásy, tučné ryby	1 měsíc

## ROZMRAZOVÁNÍ ZAMRAŽENÝCH POTRAVIN

- Rozmrazování je důležitým krokem při ukládání potravin, které byly zamrazeny. Potraviny je nutné rozmrazit správným způsobem.
- Vhodné metody pro rozmrazování potravin jsou:
  - v lednici,
  - ve studené vodě,
  - v mikrovlnné troubě či konvektomatu s odpovídajícím rozmrazovacím programem.
- Některé zamrzlé produkty můžete připravit bez předchozího rozmrazování. Výrobce tuto informaci uvede na obalu.
- Potraviny je nutné zamrazovat v malém množství. Potraviny se pak rychleji rozmrazí.
- Částečně nebo zcela rozmrazené potraviny spotřebujte co nejrychleji. Bakterie v rozmrazených potravinách se znovu aktivují a potraviny se pak rychleji kazí. Toto platí zejména pro ovoce, zeleninu a již uvařená zamražená jídla.
- Částečně nebo zcela rozmrazené potraviny už nezamrazujte.

# ODMRAZENÍ SPOTŘEBIČE

---

## AUTOMATICKÉ ODMRAZENÍ LEDNICE

Lednice nevyžaduje rozmrazování, protože led, který se usazuje na zadní stěně se rozpouští automaticky.

Nahromaděný led taje, když kompresor není vchodu. Kapky odtékají otvorem v zadní straně lednice do nádoby nad kompresorem, odkud se odpařují.

Ujistěte se, že otvor v zadní stěně vnitřní části lednice není nikdy blokován potravinami nebo jakýmkoliv jiným objektem.

V případě nadměrné vrstvy ledu na zadní stěně uvnitř lednice (3–5 mm) vypněte spotřebič a odmrazte jej manuálně.

## ODMRAZENÍ KONVENČNÍHO MRAZÁKU

- Rozmrazte mrazák v případě, když se na něm vytvořila 3–5 milimetrová vrstva ledu nebo mrazu.
- 24 hodin před rozmrazováním aktivujte funkci „super freeze“ kvůli dalšímu vychlazení potravin (viz část Proces mražení).

Po této době vyjměte potraviny z mrazáku a zabraňte jeho rozmražení.

- Vypněte zařízení (viz kapitola Vypnutí/Zapnutí zařízení) a odpojte napájecí kabel.
- Nepoužívejte nůž nebo jiný ostrý předmět pro odstraňování námrazy, protože to může poškodit chladicí systém.
- Pro urychlení procesu rozmrazování umístěte horkou vodu na skleněnou přihrádku.
- Vyčistěte a vysušte vnitřek zařízení (viz kapitola Čištění zařízení).

# ČIŠTĚNÍ SPOTŘEBIČE



**Před čištěním odpojte spotřebič od elektrické sítě** – vypněte ohřívací zařízení (viz kapitola Vypnutí/Zapnutí zařízení) a odpojte napájecí kabel ze zásuvky ve zdi.

- Pro vyčištění všech povrchů použijte jemný hadřík. Čističe, které obsahují abrazivní složky, kyseliny nebo roztoky nejsou vhodné pro čištění, protože mohou poškodit povrch.

Umyjte **vnější stranu** spotřebiče vodou nebo mírnou kyselinou.

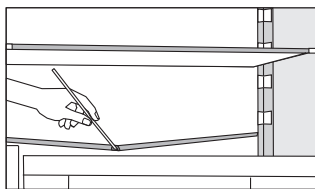
Lakované a hliníkové povrchy se mohou čistit vlažnou vodou s mírným množstvím čisticího prostředku. Je možné použít i čističe s mírným obsahem alkoholu (např. čističe oken). Nepoužívejte čističe obsahující alkohol na čištění plastových materiálů.



**Vnitřní prostory** spotřebiče čistěte vlažnou vodou, do které můžete přidat trochu vinného **octu**.

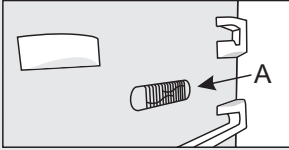


• Neumývejte části spotřebiče v myčce na nádobí, protože to může poškodit vybavení.



- Žlab a otvor pro vypouštění vody z roztátých zamražených částí jsou umístěny pod chladicím panelem, který ochlazuje prostor lednice. Žlab a otvory se nesmí být zablokovány. Pravidelně je kontrolujte a v případě nutnosti čistěte (např. plastovým brčkem).
- Námraza nebo led o tloušťce 3–5 mm zvýší spotřebu energie. Proto se musí pravidelně odstraňovat. Nepoužívejte žádné ostré objekty, roztoky nebo spreje.
- Po vyčištění zapněte znovu zařízení a vložte do něj potraviny.

# ŘEŠENÍ PROBLÉMŮ

Problém:	Příčina nebo řešení:
Zařízení po zapojení do el. Sítě nefunguje.	<ul style="list-style-type: none"> <li>• Ujistěte se, že zásuvka je pod napětím a zařízení je zapnuto.</li> </ul>
Chladicí systém je po dlouhou dobu nepřetržitě v chodu:  	<ul style="list-style-type: none"> <li>• Příliš vysoká okolní teplota</li> <li>• Dvířka se příliš často otvírají nebo zůstávají příliš dlouho otevřená.</li> <li>• Dvířka nejsou správně zavřené (možné nečistoty na těsnění, nesprávné zapadnutí dveří, poškozené těsnění, atd.).</li> <li>• Ve spotřebiči je příliš mnoho čerstvých potravin.</li> <li>• Senzor (A) v lednici je blokován potravinami. Ujistěte se, že vzduch může cirkulovat kolem senzoru (pouze u některých modelů).</li> </ul>
Nadměrné hromadění ledu na zadní stěně vnitřního prostoru lednice může být způsobeno:	<ul style="list-style-type: none"> <li>• Dvířka se příliš často otvírají nebo zůstávají příliš dlouho otevřená.</li> <li>• Do lednice byly uloženy teplé potraviny.</li> <li>• Potraviny nebo nádoby se dotýkají zadní stěny vnitřního prostoru lednice.</li> <li>• Slabé těsnění dveří.</li> <li>• Pokud je těsnění znečištěné nebo poškozené, vyčistěte jej nebo jej vyměňte.</li> </ul>
Výskyt ledu nebo námrazy v mrazáku:	<ul style="list-style-type: none"> <li>• Mrazicí část přístroje nebyla dostatečně často odmrazována. Odmrazte mrazicí část, abyste odstranili led.</li> <li>• Dveře nejsou uzavřeny pořádně.</li> <li>• Dveře správně netěsní (těsnění je špinavé, dveře nejsou rovné, těsnění je poškozené atd.).</li> </ul>
Kondenzát (rosení) na přihrádce nad boxy:	<ul style="list-style-type: none"> <li>• Toto je dočasný jev, kterému se nedá úplně vyhnout za vyšších teplot okolí a vyšší vlhkosti. Když se teplota a vlhkost vrátí do normálu, rosení také zmizí. Doporučujeme častěji čistit boxy a vytírat kapky.</li> <li>• Otevřený slider na regulaci vlhkosti.</li> <li>• Uložte potraviny do krabic nebo jiných obalů s dobrým těsněním.</li> </ul>
Kapky na zadní stěně chladicí části:	<ul style="list-style-type: none"> <li>• Tento jev je obvyklý, jelikož během automatického odmrazování lednice vznikají kapičky, které posléze skrz otvor v zadní straně lednice odečou do nádoby nad kompresorem, z níž se vypaří.</li> </ul>



<b>Problém:</b>	<b>Příčina nebo řešení:</b>
Voda kape/ teče z lednice:	<ul style="list-style-type: none"> <li>• Ucpaný otvor odtoku vody nebo kapání vody kolem žlabu.</li> <li>• Vyčistěte zablokovaný otvor, např. použitím plastového brčka.</li> <li>• Když se vytvoří tlustá vrstva ledu, rozmrazte zařízení manuálně (viz Rozmrazování zařízení).</li> </ul>
Dveře se obtížně otvírají:	<ul style="list-style-type: none"> <li>• Když se snažíte otevřít dveře lednice po jejich zavření, je to obtížné. Jak otvíráte dveře, určité množství chladného vzduchu unikne ze zařízení a nahradí jej teplý vzduch z okolí. Když je tento vzduch vychlazen, vygeneruje se negativní tlak s následkem problematického otvírání dveří. Po několika minutách se podmínky normalizují a dveře se znovu lehce otevřou.</li> </ul>
Boky spotřebiče jsou na dotek teplé.	<ul style="list-style-type: none"> <li>• To je normální. Na boku spotřebiče jsou instalovány trubky, které se během provozu mírně zahřívají.</li> </ul>
LED světlo nepracuje:	<ul style="list-style-type: none"> <li>• Pokud LED světla nefungují, zavolejte servisního technika.</li> <li>• Nepokoušejte se opravovat LED světla sami, poněvadž je tu riziko zasažení elektrickým proudem!</li> </ul>

Když výše uvedené tipy nevyřeší Váš problém, volejte nejbližší autorizované servisní centrum a uveďte typ, model, a sériové číslo na výkonnostním štítku spotřebiče nebo štítku vevnitř spotřebiče.

# INFORMACE O HLUČNOSTI SPOTŘEBIČE

---

Chlazení v mrazácích je zabezpečeno chladicím systémem, kterého součástí je také kompresor (a větrák u některých spotřebičů), který za chodu způsobuje určitý hluk. Hladina hluku závisí na instalaci, správném používání a životnosti spotřebiče.

- Po napojení zařízení do elektrické sítě může být provoz kompresoru nebo zvuk proudící kapaliny mírně hlučnější. To neznamená nesprávné fungování a nemá to žádný vliv na životnost zařízení. Po čase se daný hluk a běh ztiší.
- Někdy může docházet i neobvyklému nebo vyššímu hluku za běhu zařízení; to je většinou důsledkem nesprávné instalace zařízení:
  - Zařízení musí stát na rovném a stabilním povrchu.
  - Zařízení nesmí dotýkat zdi nebo sousedního nábytku.
  - Ujistěte se, že vnitřní vybavení je pevně uloženo na jeho místě a hluk nemůže být způsoben pohybem plechovek, lahví nebo jiných nádob uložených vedle sebe.
- Kvůli většímu zatížení chladicího systému, např. když se dveře často otvírají nebo jsou otevřené po delší dobu, když se vkládá větší množství čerstvého jídla nebo když se aktivují funkce intenzivního mražení nebo chlazení, zařízení může dočasně generovat vyšší hluk.

VYHRAZUJEME SI PRÁVO NA ZMĚNY, KTERÉ NEOVLIVŇUJÍ FUNKCI  
SPOTŘEBIČE.



COMBI FS600-20 ESS



812477

cs (01-21)