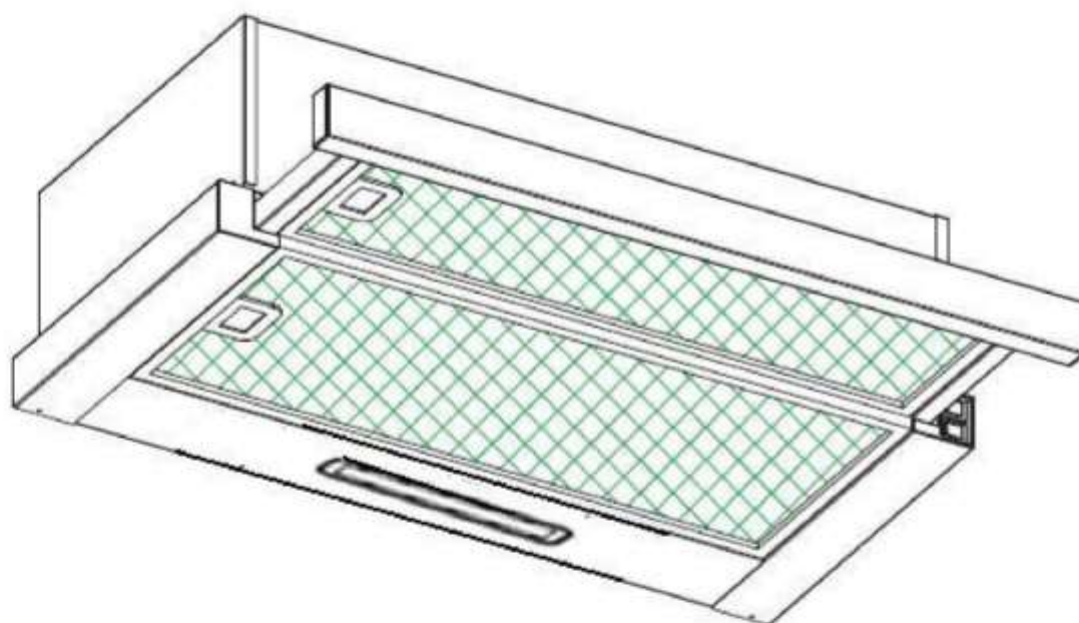


# CBT6130/3X

## Kuchyňská digestoř

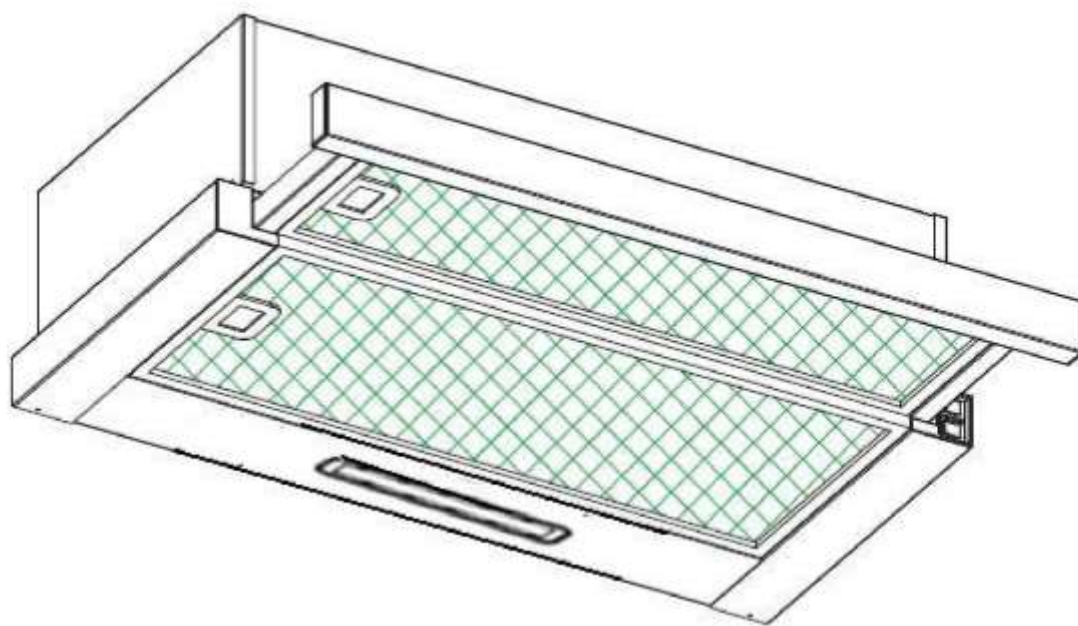
### Návod k použití



ČESKY (CS)-----	STRANA
001 FRENCH (FR)-----	PAGE 013
MAGYAR (HU)-----	026. OLDAL
HRVATSKI (HR)-----	STRANICA 038
PORTUGUÊS (PT)-----	PÁGINA 050
DEUTSCH (DE)-----	SEITE 062
ITALIANO (IT)-----	PAGINA 074

# Kuchyňská digestoř

## Návod k použití



# Obsah

1.....	Bezpečnostní pokyny
2.....	Instalace
3.....	Pokyny k použití kuchyňské digestoře
4.....	Řešení problémů
5.....	Údržba a čištění
6.....	Ochrana životního prostředí

## **BEZPEČNOSTNÍ POKYNY**

V tomto návodu vysvětlujeme správnou instalaci a použití vaší kuchyňské digestoře. Seznamte se s tímto návodem ještě před použitím digestoře, i když budete se samotným výrobkem obeznámeni. Návod uschovejte na bezpečném místě k případnému nahlédnutí v budoucnosti.

Tento návod je také dostupný v dalším formátu, například na webové stránce, případně si ho uživatel může vyžádat například na DVD disku.

### **Vyvarujte se těchto aktivit:**

- Nepoužívejte kuchyňskou digestoř bez tukových filtrů, nebo pokud budou filtry nadměrně zanesené tukem!
- Neinstalujte digestoř nad kuchyňskou varnou desku se zvýšenou mřížkou.
- Nenechávejte pánve na smažení během použití bez dozoru, protože přepálené tuky nebo oleje se mohou vznítit.
- Nikdy nenechávejte pod kuchyňskou digestoří hořet otevřený plamen.



- Jestliže se kuchyňská digestoř poškodí, nepoužívejte ji.
- Pod kuchyňskou digestoří nepřipravujte pokrmy metodou flambování.
- **VAROVÁNÍ:** Přístupné části se mohou při použití s kuchyňskými spotřebiči zahřát na vysokou teplotu.
- Minimální vzdálenost mezi nosným povrchem na kuchyňské nádoby na varné desce a nejnižším bodem kuchyňské digestoře. (Jestliže bude kuchyňská digestoř nainstalována na plynovém spotřebičem, nesmí být tato vzdálenost menší než 65 cm)
- Vzduch se nesmí odvádět do odtahového komínu, který se používá k odsávání výparů ze spotřebičů spalujících plyn nebo jiná paliva.



## Vždy postupujte podle těchto pokynů:

- **Důležité!** Před zahájením instalace a údržby, například před výměnou žárovky, vždy vypněte přívod elektrické energie na síťovém rozvaděči.
- Kuchyňská digestoř se musí nainstalovat podle pokynů k instalaci a musí se dodržet všechny rozměry.
- Všechny instalační práce musí být provedeny kompetentní osobou nebo kvalifikovaným elektroinstalátérem.
- Obalový materiál odpovědně zlikvidujte. Děti by se o něj mohly poranit.
- Věnujte pozornost ostrým hranám uvnitř kuchyňské digestoře, zejména při instalaci a čištění.
- Při instalaci kuchyňské digestoře nad plynový spotřebič musí minimální vzdálenost mezi nosným povrchem na kuchyňské nádobě na varné desce a nejnižším bodem kuchyňské digestoře činit.  
Plynové varné desky: 75 cm  
Elektrické varné desky: 65 cm  
Varné desky na uhlí nebo na olej: 75 cm
- Dbejte na to, aby trubkové vedení nebylo ohnuto o více než 90 stupňů, protože by se tím snížila účinnost kuchyňské digestoře.
- **Výstraha:** Nedodržení uvedených pokynů k instalaci šroubů nebo upínacího zařízení může mít za následek nebezpečí od elektrické energie
- **Výstraha:** Před získáním přístupu ke svorkám odpojte všechny napájecí obvody.

## Vždy postupujte podle těchto pokynů:

- Při vaření na plynové varné desce používejte na hrncích a pánvích pokličky.
- V režim odsávání je vzduch z místnosti odváděn kuchyňskou digestoří pryč. Přijměte proto vhodná opatření k zajištění dostatečné ventilace místnosti. Kuchyňská digestoř odstraňuje zápachy z místnosti, nikoliv páru.
- Kuchyňská digestoř je určena pouze k domácímu použití.



- Je-li přívodní kabel poškozen, smí jej s ohledem na možné riziko vyměnit jen výrobce, jím pověřený pracovník servisu nebo osoba s podobnou kvalifikací.
- Toto zařízení nesmějí používat děti mladší 8 let věku, ani osoby s omezenými fyzickými, sensorickými nebo mentálními schopnostmi, případně nedostatečnými zkušenostmi a znalostmi, pokud nepoužívají zařízení pod dohledem nebo pokud nebyly o jeho bezpečné obsluze poučeny a neporozuměly možným rizikům. Zařízení není určeno pro děti na hraní. Děti nesmí provádět čištění a uživatelskou údržbu bez dozoru.



- Výstraha: Před získáním přístupu ke sorkám odpojte všechny napájecí obvody.

## Vždy postupujte podle těchto pokynů:

- Varování: Spotřebič a jeho přístupné součásti se mohou při provozu zahřívat na vysokou teplotu. Dávejte pozor na to, abyste se nedotkli topných prvků. Děti mladší 8 let se nesmí pohybovat v blízkosti digestoře, ledaže budou pod trvalým dohledem.
- Při společném použití kuchyňské digestoře se spotřebiči spalujícími plyn nebo jiná paliva je potřeba zajistit dostatečnou ventilaci místnosti.
- Jestliže nebudete provádět čištění podle pokynů v tomto návodu, hrozí nebezpečí vzniku požáru.
- Je potřeba splnit požadavky předpisů upravujících odvod vzduchu.
- Čistěte svůj spotřebič pravidelně podle pokynů uvedených v kapitole ÚDRŽBA.
- Z bezpečnostních důvodů používejte pouze upínací nebo montážní šrouby ve velikostech doporučených v tomto návodu k použití.
- Podrobné pokyny k čištění a informace o četnosti čištění naleznete v části tohoto návodu k použití věnované preventivní údržbě a čištění.
- Děti nesmí provádět čištění a uživatelskou údržbu bez dozoru.
- Jestliže budete souběžně používat kuchyňskou digestoř a spotřebiče napájené jinou než elektrickou energií, nesmí podtlak v místnosti překročit hodnotu 4 Pa (4 x 10<sup>-5</sup> bar).
- VÝSTRAHA: Nebezpečí požáru: na varném povrchu neskladujte žádné předměty.
- Nepoužívejte parní čistič.
- NIKDY nehaste oheň vodou, ale vypněte spotřebič a pak plamen zakryjte, např. poklicí nebo protipožární rouškou.

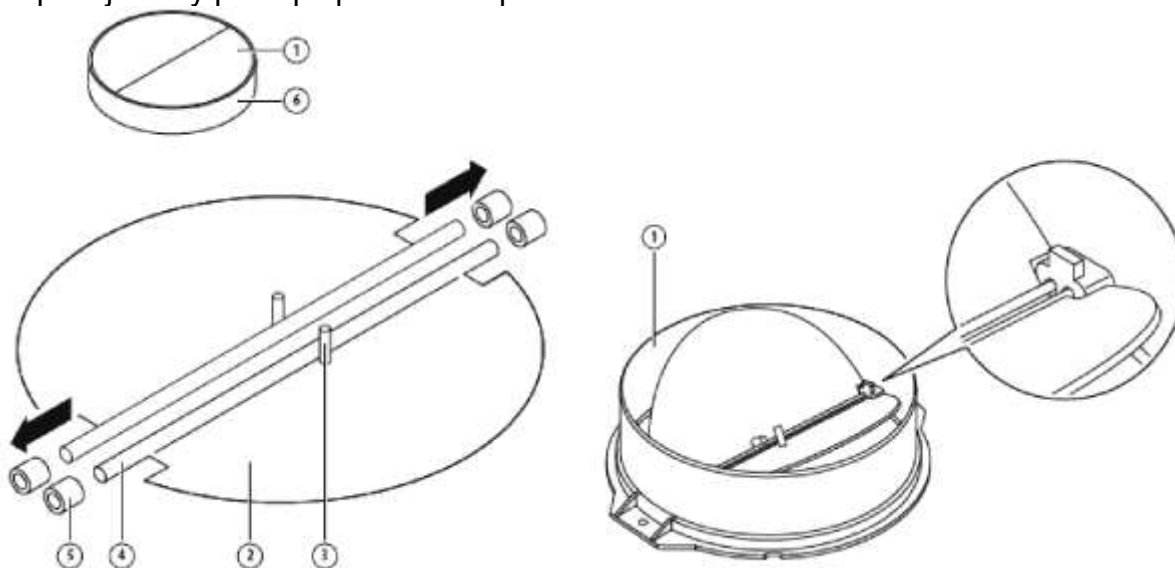
## **INSTALACE (ODVOD VEN)**

### **MONTÁŽ ZPĚTNÉ KLAPKY (volitelný prvek)**

Jestliže kuchyňská digestoř nebude mít namontovanou zpětnou klapku 1, měli byste k jejímu tělu připevnit obě poloviny. Na obrázcích vidíte pouze příklad instalace uzavírací klapky; výstup může být jiný v závislosti na konkrétním modelu a konfiguraci.

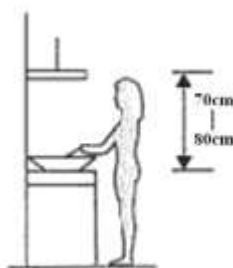
Při montáži zpětné klapky 1 byste měli:

- připevnit dvě poloviny 2 k tělu 6;
- kolík 3 by měl směřovat nahoru;
- osu 4 je potřeba zasunout do otvorů 5 na těle;
- opakujte celý postup i pro druhou polovinu.

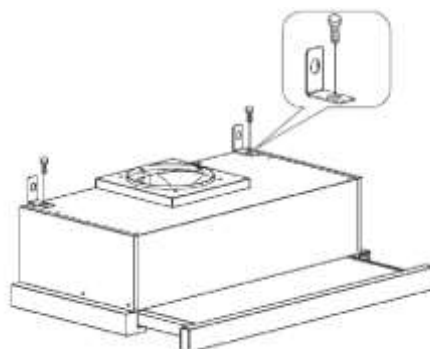


### **INSTALACE (nástěnná montáž)**

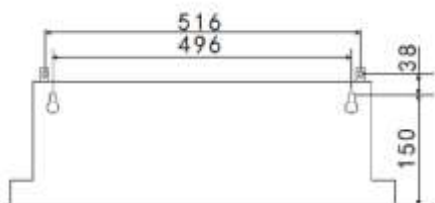
1. Vyberte polohu otvorů pro připevnění kuchyňské digestoře.



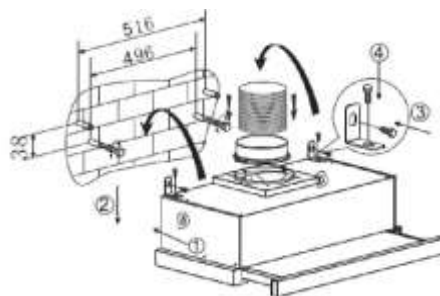
2. S použitím dvou šroubů (4 mm x 10 mm) připevněte k horní části digestoře konzolu ve tvaru L.



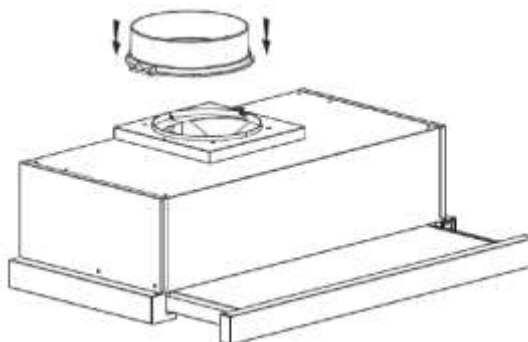
3. Kuchyňská digestoř se připevňuje ke stěně pomocí 4 šroubů (4 mm x 30 mm) a hmoždinek. Připevněte kuchyňskou digestoř ke stěně zadní stranou; použijte k tomu 2 šrouby (4 mm x 30 mm) a hmoždinky. Potom připevněte kuchyňskou digestoř ke stěně 2 šrouby (4 mm x 30 mm) a hmoždinkami přes malou konzolu ve tvaru L.



60CM

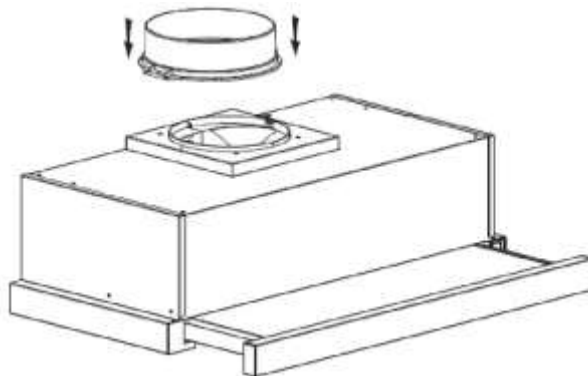


4. Připevněte k výstupu vzduchu na kuchyňské digestoři jednocestný ventil.

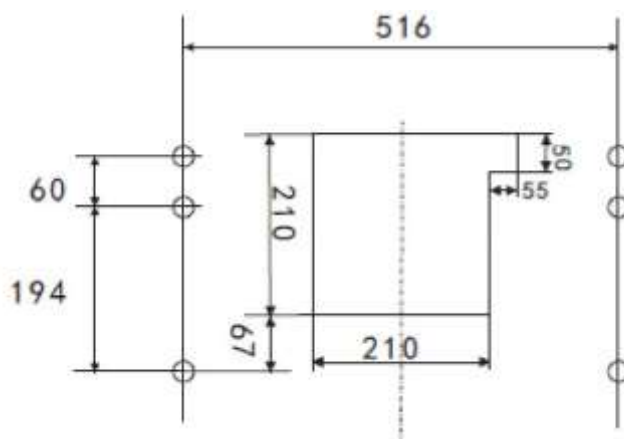


## INSTALACE (připevnění ke skřínce)

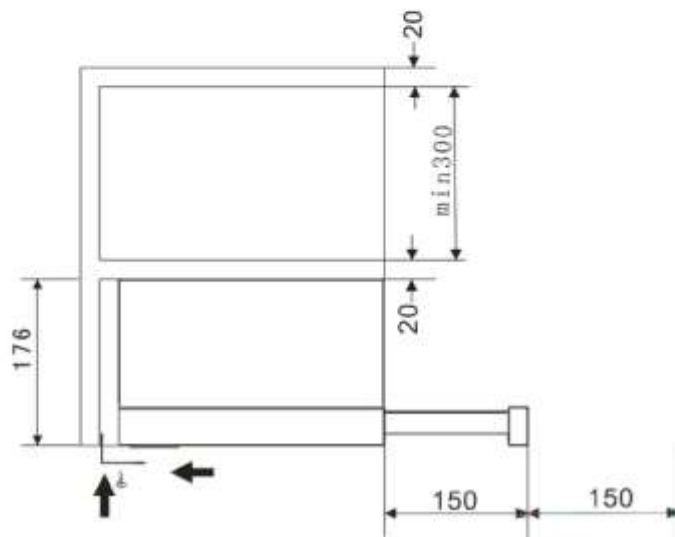
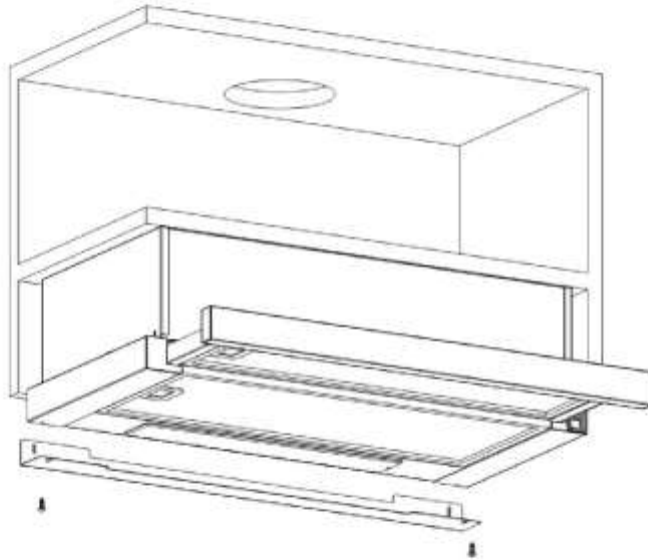
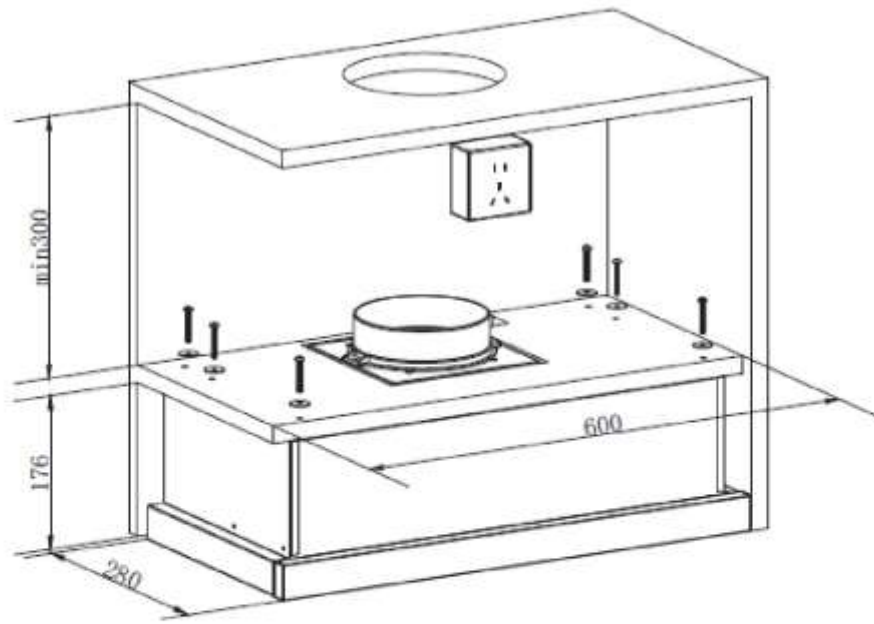
1. Připevněte k výstupu vzduchu na kuchyňské digestoři jednocestný ventil.

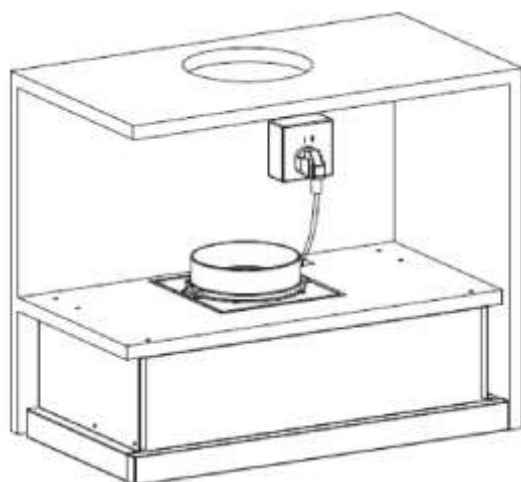


2. Ke skřínce se kuchyňská digestoř připevňuje s použitím 6 šroubů (4x35 mm) a plochých podložek.









Jestliže mezi stěnou a kuchyňskou digestoří vznikne mezera, můžete na spodní stranu digestoře dvěma šrouby (3x12 mm) připevnit konzolu ve tvaru L.  
Použití konzole ve tvaru L je na rozhodnutí uživatele.  
Poznámka: Kompenzační trubka není součástí výrobku.

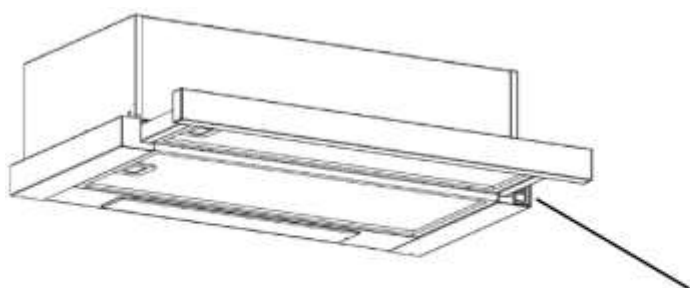
**VÝSTRAHA:**



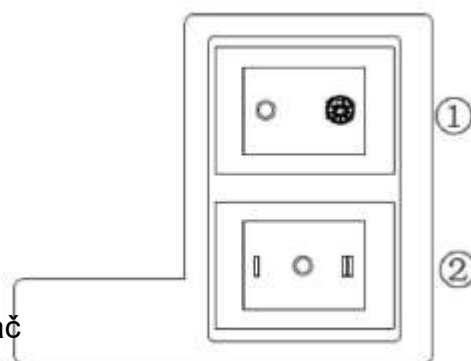
- Z bezpečnostních důvodů používejte pouze upínací nebo montážní šrouby ve velikostech doporučených v tomto návodu k použití.
- Nedodržení uvedených pokynů k instalaci šroubů nebo upínacího zařízení může mít za následek nebezpečí od elektrické energie.

## Pokyny k použití kuchyňské digestoře

### Kolébkový přepínač



Kolébkový přepínač



1. Zasuňte napájecí konektor do zásuvky.
2. Přepněte přepínač ① do polohy , rozsvítí se kontrolka; přepnutím přepínače ① do polohy „0“ kontrolka zhasne.

- Přepínáním přepínače ② mezi polohami „I, II“ můžete nastavit motor na „nízkou, vysokou“ rychlost; přepnutím do polohy „0“ se motor vypne.
- Po vytažení čelního panelu se digestoř automaticky zapne. Po zasunutí se zase automaticky vypne.

## **ŘEŠENÍ PROBLÉMŮ**

<b>Závada</b>	<b>Možná příčina</b>	<b>Řešení</b>
Kontrolka svítí, motorek ale nepracuje	Je vypnutý přepínač ventilátoru	Vyberte polohu přepínače ventilátoru.
	Porucha přepínače ventilátoru	Kontaktujte servisní centrum.
	Porucha motorku	Kontaktujte servisní centrum.
Kontrolka nesvítí, motor nepracuje	Spálené domovní pojistky	Resetujte/vyměňte pojistky.
	Uvolněný nebo odpojený napájecí kabel	Zapojte kabel do síťové zásuvky. Zapněte síťovou zásuvku.
Únik oleje	Jednocestný ventil a výstup nejsou správně utěsněny	Demontujte jednocestný ventil a utěsněte ho těsněním.
	Netěsnost v místě připojení ke komínu a krytu	Demontujte a utěsněte komín.
Kontrolky nesvítí	Prasklé/vadné žárovky	Vyměňte žárovky podle uvedených pokynů.
Nedostatečné odsávání	Příliš velká vzdálenost mezi kuchyňskou digestoří a povrchem plynové varné desky	Upevněte kuchyňskou digestoř ve správné vzdálenosti.
Kuchyňská digestoř je nakloněná	Upínací šroub není dostatečně utažen	Utáhněte uvolněný šroub a srovnejte ho do vodorovné polohy.

### **POZNÁMKA:**



Všechny elektrické opravy tohoto spotřebiče musí být provedeny v souladu s místními, státními a federálními zákony. Budete-li na pochybách, pokud jde o správný postup při odstraňování některé ze závad, neváhejte kontaktovat servisní centrum. Před otevřením nikdy nezapomeňte jednotku odpojit od elektrického napájení.

## **ÚDRŽBA A ČIŠTĚNÍ**

### **Varování:**

- Před zahájením údržby nebo čištění nejprve odpojte kuchyňskou digestoř od síťového napájení. Kuchyňskou digestoř vypněte na síťové zásuvce a vytáhněte ze zásuvky elektrickou zástrčku.



- Vnější povrchy digestoře jsou náchylné k poškrábání a odírání, takže při čištění postupujte podle uvedených pokynů, abyste dosáhli požadovaného výsledku čištění a digestoř nepoškodili.

## CELKOVÁ ÚDRŽBA

Čištění a údržba se musí provádět na chladném spotřebiči, zejména jeho čištění. Nenechávejte na povrchu působit zásadité nebo kyselé přípravky (citronovou šťávu, vinný ocet, atd.).

## NEREZOVÁ OCEL

Nerezová ocel se musí pravidelně čistit (například jednou týdně), aby se zachovala očekávaná dlouhá životnost. Po vyčištění povrch vysušte čistým, měkkým hadrem. Můžete použít speciální čisticí přípravky na nerezovou ocel.

### POZNÁMKA:

Dbejte na otírání povrchu ve směru struktury nerezové oceli, abyste předešli vzniku nevzhledných obrazců na povrchu.

## POVRCH OVLÁDACÍHO PANELU

Zapuštěný ovládací panel můžete čistit teplou mýdlovou vodou. Hadřík, který použijete k čištění, musí být čistý a důkladně vyždímaný. Suchým, měkkým hadříkem odstraňte přebytečnou vlhkost po čištění.

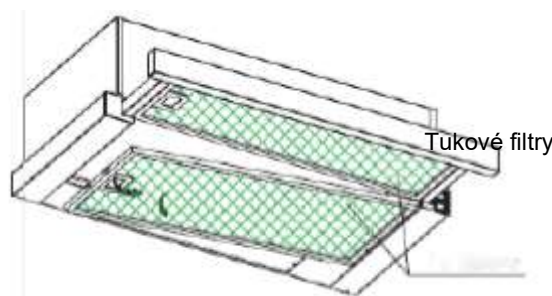
### Důležité

Používejte neutrální čisticí prostředky a vyvarujte se použití agresivních chemických přípravků, silných přípravků pro použití v domácnosti nebo výrobků s obsahem abraziv, protože by to mělo vliv na vzhled spotřebiče a čištěním byste případně mohli odstranit popisky tlačítek na ovládacím panelu. Zároveň je to důvod k zániku záruky výrobce.

## TUKOVÉ FILTRY S OKY

Filtry s oky můžete čistit rukou. Asi na 3 minuty je ponořte do vody s obsahem čisticího přípravku na uvolnění tuků a potom šetrně vykartáčujte měkkým kartáčem. Neaplikujte příliš velký tlak, protože byste mohli filtr poškodit. (nechte uschnout na vzduchu mimo sluneční paprsky)

Filtry se musí mýt odděleně od keramického nádobí a kuchyňského náčiní. Doporučujeme nepoužívat oplachovací přípravek.



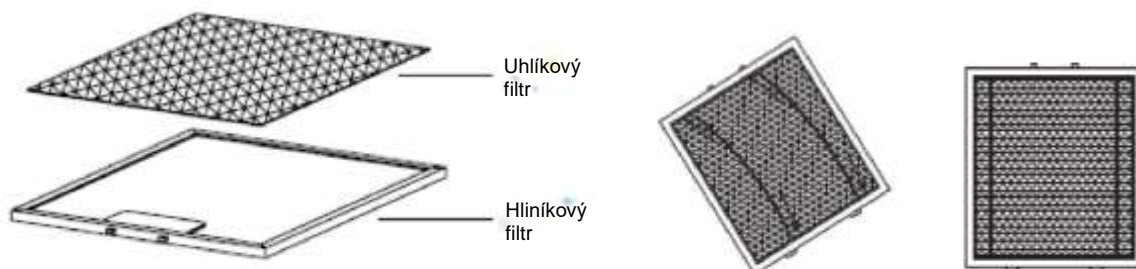
## INSTALACE TUKOVÝCH FILTRŮ S OKY

- Instalace filtrů se skládá z dále uvedených čtyř kroků.
  - Zasuňte filtr pod úhlem do otvorů v zadní straně digestoře.
  - Stlačte tlačítko na madle filtru.
  - Jakmile filtr zapadne do montážní polohy, tlačítko na madle uvolněte.
  - Stejným postupem nainstalujte všechny filtry.

## UHLÍKOVÝ FILTR

Filtr s aktivním uhlím slouží k zachycení pachů. Normálně je potřeba filtr s aktivním uhlím měnit jednou za tři nebo šest měsíců, podle toho, jak často používáte varnou desku. Dále zde uvádíme postup při instalaci filtru s aktivním uhlím.

1. Položte uhlíkový filtr na zadní stranu hliníkového filtru.
2. Vložte do rámu hliníkového filtru ocelový drát, vždy po jednom na každé straně. Musíte ho ohnout, abyste ho mohli vložit do druhého konce rámu.
3. Zkontrolujte, zda je uhlíkový filtr ocelovým drátem připevněn k hliníkovému filtru.



### POZNÁMKA:

- Zkontrolujte, zda je filtr spolehlivě zajištěn. Kdyby nebyl, mohl by se uvolnit a způsobit nebezpečnou situaci.
- Po připevnění filtru s aktivním uhlím se sníží odsávací výkon.

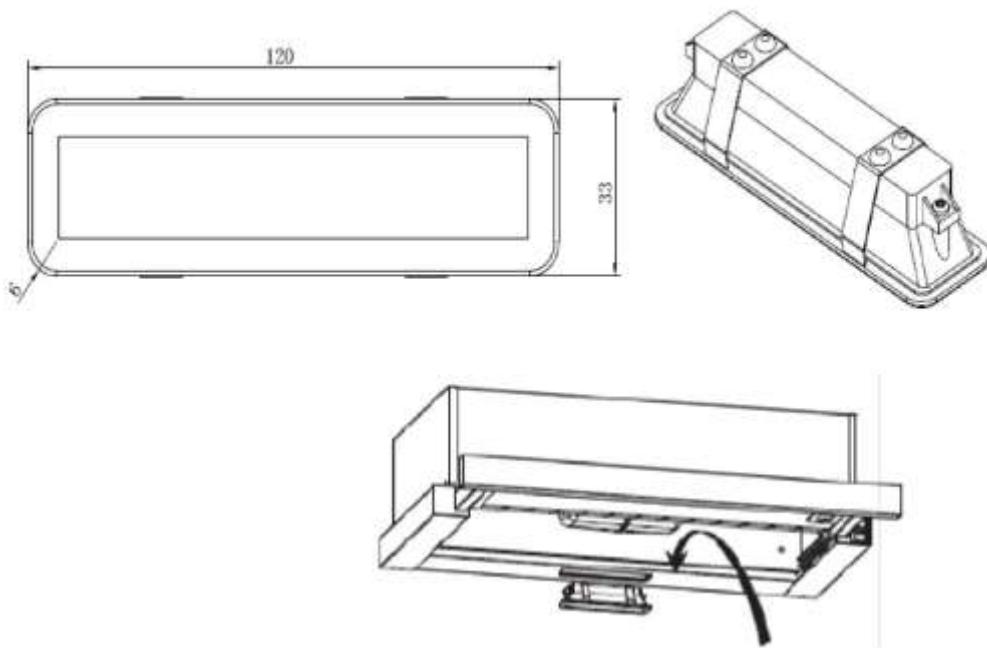
## VÝMĚNA ŽÁROVKY

<b>Důležité:</b>	<ul style="list-style-type: none"><li>✧ Žárovku musí vyměnit výrobce, jeho servisní partner nebo osoba s obdobnou kvalifikací.</li><li>✧ Před zahájením jakékoliv práce na spotřebiči spotřebič nejprve odpojte od elektrického napájení. Při manipulaci se žárovkou dbejte na to, aby nejprve zcela vychladla; teprve pak se jí můžete bezpečně dotknout rukou.</li><li>✧ Při manipulaci se žárovkami je přidržte hadříkem nebo rukavicemi, aby žárovka nepřišla do styku s potem, protože pot by mohl zkrátit její životnost.</li></ul>
------------------	---

### Výměna žárovky

S použitím šroubováku uvolněte z osvětlovacího panelu samořezný šroub ST4\*8 mm (2 ks) a vytáhněte světelný zdroj. Otevřete připojovací skříňku, ke které je připojen vodič, odpojte konektor vodiče a vyměňte žárovku.

- Tato žárovka má tento ILCOD D kód: DBS-2/65-H-120/33
- LED moduly – obdélníkový světelný zdroj
- Maximální příkon: 1X2 W
- Rozmezí napětí: 220–240 VAC
- Rozměry:



## **OCHRANA ŽIVOTNÍHO PROSTŘEDÍ:**



Tento výrobek je označen symbolem vyjadřujícím požadavek na tříděnou likvidaci odpadního elektronického zařízení. To znamená, že se tento výrobek nesmí vyhazovat do směsného domovního odpadu, ale musí se zlikvidovat na sběrném dvoře tříděného odpadu podle požadavků směrnice 2012/19/EU. Bude recyklován nebo demontován tak, aby se minimalizoval jeho vliv na životní prostředí. Elektrické a elektronické produkty obsahují nebezpečné látky, a proto jsou potenciálně nebezpečné pro životní prostředí a zdraví člověka. Další informace žádejte na místním nebo regionálním úřadu.

### **POZNÁMKA:**

Dále uvedeným způsobem můžete snížit celkový vliv svého vaření na životní prostředí (např. prostřednictvím spotřeby elektrické energie).

- (1) Nainstalujte kuchyňskou digestoř na vhodné místo s možností účinného větrání.
- (2) Pravidelně kuchyňskou digestoř čistěte, aby se neucpaly vzduchové kanály.
- (3) Po vaření nezapomeňte vypnout osvětlení na kuchyňské digestoři.
- (4) Po vaření nezapomeňte vypnout kuchyňskou digestoř.

## **POKYNY K DEMONTÁŽI**

Nedemontujte spotřebič způsobem, který není znázorněn v návodu k použití. Uživatel nesmí spotřebič demontovat. Na konci životnosti se nesmí spotřebič vyhazovat do směsného komunálního odpadu. Informace o recyklaci žádejte na místním úřadu.